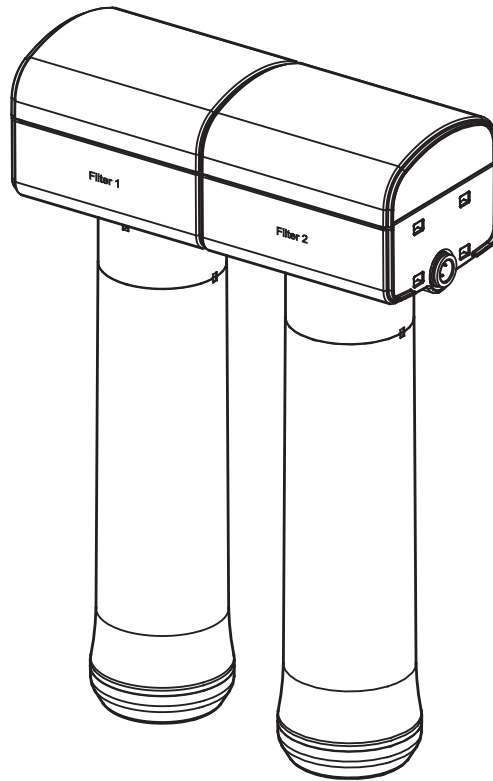


# ECOPURE®

Agua solucionado.

## Modelo ECOP20

Cómo instalar, operar y mantener su sistema de agua potable debajo del fregadero



### REGISTRO DEL PRODUCTO Y EXTENSIÓN DE GARANTÍA

Registre su producto por favor en [www.ecopure.com](http://www.ecopure.com)

Consulte la página de garantía para obtener más información sobre extensión de garantía.



Si tiene cualquier pregunta o inquietud al instalar, operar o mantener su sistema de filtrado de agua, llame gratis a nuestro número telefónico:

**1-800-693-1138**

o visite [www.ecopure.com](http://www.ecopure.com)

Cuando llame, esté preparado para proporcionar el número modelo y código de fecha del producto, que se encuentran en el cabezal del filtro.

Sistema probado y certificado por NSF International según las normas 42 y 53 de NSF/ANSI. Consulte los datos de rendimiento en las páginas 11 y 12 para más detalles.



Fabricado y garantizado por  
Water Channel Partners  
1890 Woodlane Drive  
Woodbury, MN 55125

7316151 (Rev. N 2/2/21)

**Manual de instalación y operación**

# Contenido

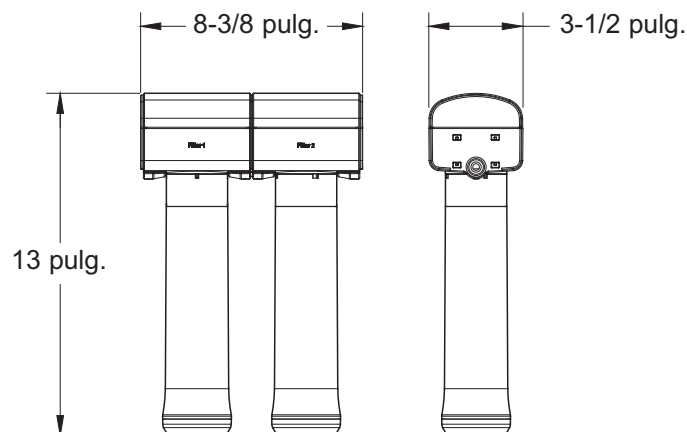
Piezas del sistema / Materiales y herramientas que se necesitan / Instalación típica debajo del fregadero	3
Pasos de instalación	4-6
Vida útil del cartucho filtrante / Reemplazo del cartucho filtrante	7
Temporizador del grifo / Cambio de la batería	8
Solución de problemas del sistema	8
Piezas de repuesto	9
Garantía	10

## Antes de comenzar

- ▼ Antes de instalar y usar el filtro de agua potable debajo del fregadero, lea atentamente todos los pasos y las pautas. Siga exactamente todos los pasos para lograr la instalación correcta. Leer este manual también lo ayudará a obtener todos los beneficios del filtro de agua potable debajo del fregadero.
- ▼ Si el agua es microbiológicamente impura o si se desconoce su calidad, no use el sistema sin una adecuada desinfección antes o después de la unidad. Este sistema se ha certificado para la reducción de quistes y puede usarse con aguas desinfectadas que puedan contener quistes filtrables.
- ▼ Toda la instalación de la plomería debe hacerse en cumplimiento de los códigos y requisitos locales. En el Estado de Massachusetts, se debe cumplir con los códigos de plomería 248 CMR 3.00 y 10.00. Consulte a un plomero con licencia.
- ▼ El filtro de agua potable debajo del fregadero funciona con presiones de agua de 30 PSI (mínima) a 100 PSI (máxima), es decir, 207 a 689 kPa. Si la presión del agua de su casa supera la máxima, instale una válvula reductora de presión en la línea de suministro de agua al sistema de filtrado.
- ▼ No instale el filtro de agua potable debajo del fregadero fuera de la casa ni bajo temperaturas extremadamente calientes o frías. La temperatura del suministro de agua al filtro de agua potable debajo del fregadero debe estar entre 40 °F y 100 °F (4 °C y 38 °C). No lo instale en tuberías de agua caliente.

## Especificaciones y dimensiones

Presión mín./máx. del suministro de agua	30 - 100 PSI (207- 689 kPa)
Temperatura mín./máx. del suministro de agua	40 - 100 °F (4 - 38 °C)
Entrada - Salida	Tubo y uniones de conexión rápida de 3/8 pulg., que se incluyen



¿Tiene preguntas? Llame gratis al: 1-800-693-1138

## Piezas del sistema

- caja del sistema de filtrado
- unión para suministro de agua
- grifo de agua filtrada para montaje en fregadero o encimera
- tubo de 3/8 pulg. para todas las conexiones necesarias

## Materiales y herramientas que se necesitan

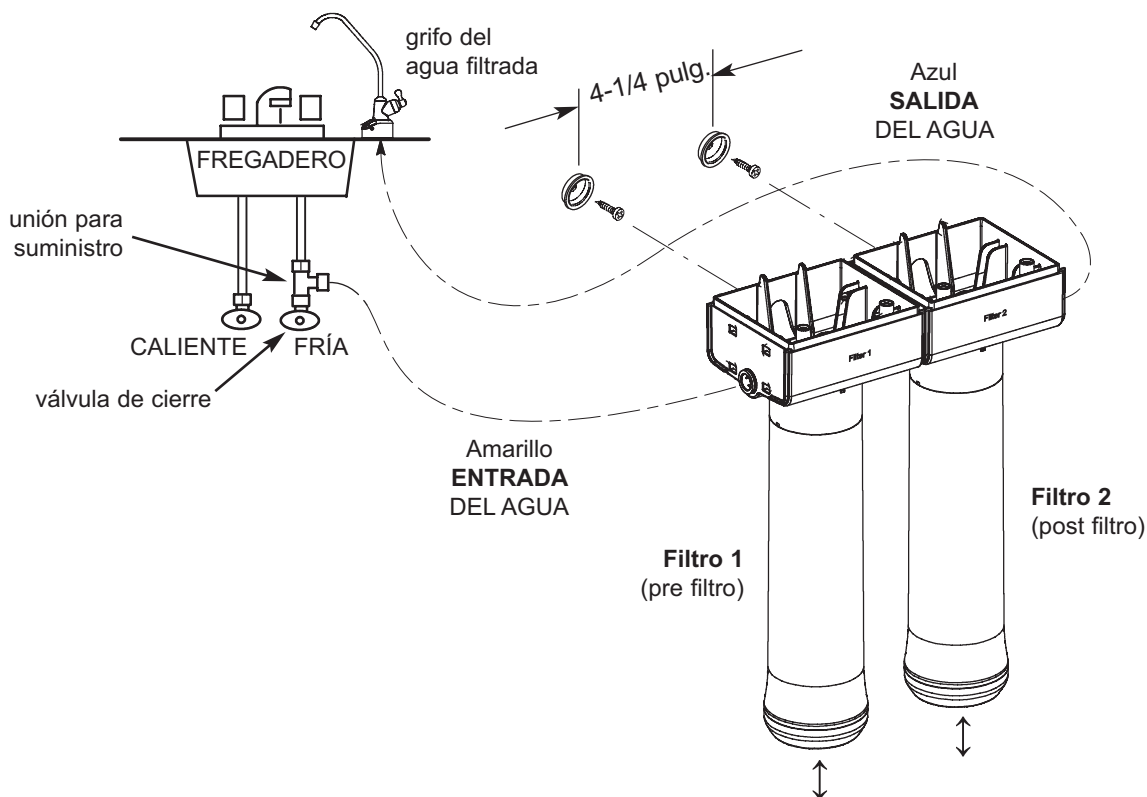
**NOTA:** Reúna las herramientas necesarias antes de comenzar la instalación. Lea y siga las instrucciones proporcionadas para toda herramienta mencionada aquí.

- destornilladores plano y Phillips
- alicates y llave de extensión
- cortatubos
- taladro eléctrico y mecha de 1-1/4 pulg. si se necesita un orificio para montar el grifo

**IMPORTANTE:** Consulte a un plomero o instalador calificado sobre los procedimientos de perforación en porcelana o acero inoxidable para evitar dañar el fregadero.

## Instalación típica debajo del fregadero

Encuentre la caja del filtro de agua en la tubería de suministro de agua fría, debajo del fregadero de la cocina y/o del baño para filtrar agua potable fría. Consulte el siguiente dibujo.



**Fig. 1**

**NOTA:** No olvide dejar un espacio mínimo de 1-1/2 pulg. (38 mm) debajo del sistema a fin de retirar los cartuchos filtrantes (para poder cambiarlos).

¿Tiene preguntas? Llame gratis al: 1-800-693-1138

# Pasos de instalación

## Paso 1 – Unión para el suministro de agua fría

Al planificar la instalación, consulte los códigos locales de plomería y cúmplalos; luego instale una unión para suministro de agua fría. La unión debe proporcionar una conexión a prueba de fugas en las tuberías de 3/8 pulg. del filtro de agua. En la Figura 2A se ilustra una conexión típica con la unión para suministro de agua que se incluye. En la Figura 2B se ilustra una conexión opcional con uniones estándar de plomería (no incluidas).

### Unión para suministro de agua incluida

1. Cierre la válvula de paso de agua fría (válvula de cierre angular) en la que se instalará la unión para suministro de agua y abra el o los grifos a fin de aliviar la presión.
2. Desconecte la línea de agua fría existente de la válvula de paso de agua.
3. Cerciórese de que la empaquetadura de la unión para el suministro de agua esté dentro de la parte roscada hembra de la unión.
4. Instale la unión en la válvula de paso del agua fría, donde se extrajo la línea de agua fría existente, y apriétela a mano. Tenga cuidado de no estropear la rosca ni de apretar demasiado.
5. Conecte la línea de agua fría existente a la parte roscada macho de la unión para el suministro de agua y apriétela a mano. Tenga cuidado de no estropear la rosca ni de apretar demasiado.

### Uniones opcionales de tubería (se ilustra el tipo de compresión)

**NOTA:** No olvide cerrar el suministro de agua y abrir un grifo para desaguar la tubería.

En cumplimiento de los códigos de plomería, instale una unión en la tubería de agua fría para adaptarla al tubo de 3/8 pulg. de D.E. En la Figura 2B se ilustra una conexión típica. Si se usan uniones roscadas, no olvide aplicar compuesto para juntas de tubería o cinta selladora en las roscas externas.

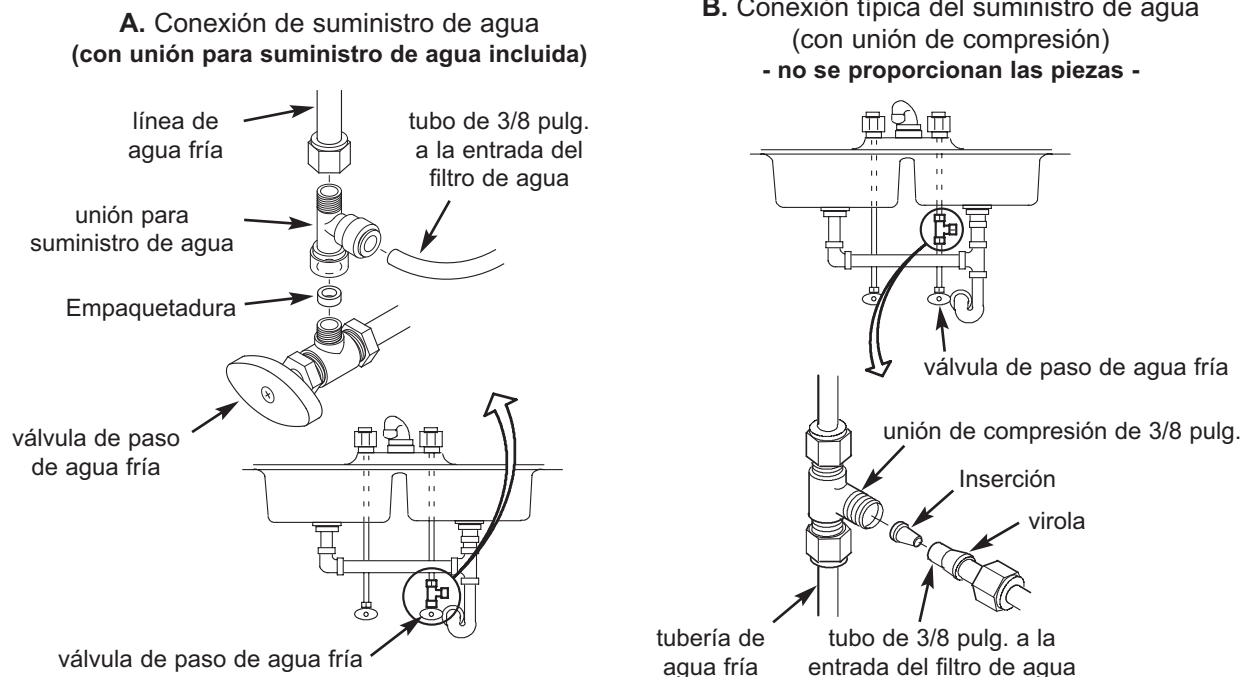


Fig. 2

# Pasos de instalación

## Paso 2: Haga el orificio para el grifo de agua filtrada

**IMPORTANTE:** Consulte a un plomero o instalador calificado sobre los procedimientos de perforación en porcelana o acero inoxidable para evitar dañar el fregadero. Se fabrican mechas especiales con este propósito.

1. Seleccione uno de los siguientes lugares para instalar el grifo. Cerciórese de que haya suficiente espacio debajo del fregadero para poder hacer las conexiones necesarias.
  - En un orificio de conexión para manguera de rociado de fregadero
  - Haga un orificio en la parte superior del fregadero.
  - Haga un orificio en la encimera junto al fregadero.
2. Si es necesario taladrar, haga un orificio de 1-1/4 pulg. (32 mm) de diámetro (como mínimo) para el grifo.

## Paso 3: Instale el grifo

1. Haga pasar por el orificio de montaje el tubo de 3/8 pulg. que está conectado al grifo. Deslice los pernos de palanca por el orificio de montaje. Apriete los tornillos para fijar la base a ras con la superficie de montaje. No los apriete excesivamente.
2. Apoye el grifo sobre la base. Haga girar 1/4 de vuelta para acoplar el grifo a la base.
3. Instale la batería en la base. En la sección titulada “Cambio de la batería” encontrará instrucciones.

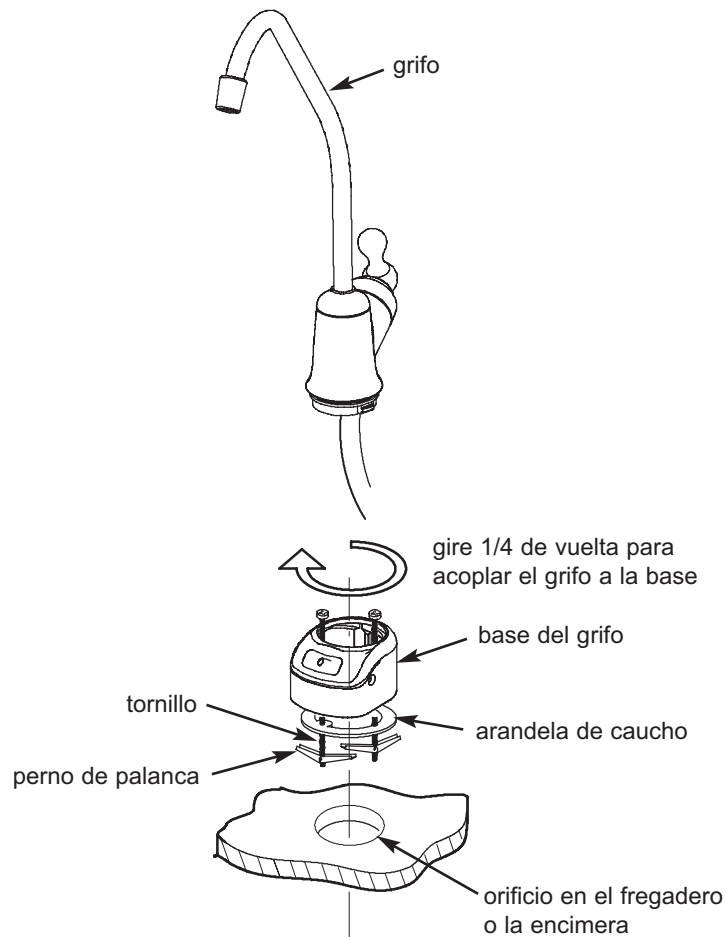


Fig. 3

# Pasos de instalación

## Paso 4: Haga las conexiones de los tubos

**NOTA: Retire los tapones protectores de espuma antes de conectar los tubos. (Vea la Fig. 4.) Deseche los tapones de espuma.**

1. Mida dejando un pequeño huelgo y corte una porción del tubo de 3/8 pulg. a fin de conectarlo entre la unión para suministro y la entrada del sistema de filtrado (Fig. 1). Corte los extremos del tubo en ángulo recto.
2. Inserte totalmente el tubo en la unión para suministro y la unión de entrada. Tire del tubo para comprobar que quede firmemente acoplado a las uniones.
3. Repita los pasos 1 y 2 para conectar el tubo del grifo a la salida del sistema de filtrado (Fig. 1).

Conexión del tubo (todas las uniones a presión):

El sistema incluye uniones a presión para la conexión rápida de tubos. Si trabaja con las uniones, haga lo siguiente.

### Conecte el tubo:

1. Use un cortador o cuchillo filoso para cortar el extremo del tubo en ángulo recto.
2. Inspeccione el extremo del tubo (aproximadamente de 1 pulg. o 25 mm) para cerciorarse de que no haya mellas, raspaduras ni ninguna otra sección desapareja. Si es necesario, vuelva a cortar el tubo.
3. Haga pasar el tubo por el collarín e insértelo totalmente en la unión. El acoplamiento pleno es de 3/4 pulg. (19 mm) de porción del tubo dentro de la unión.

Si se usa algún tubo que no se incluye en el sistema, cerciórese de que sea de alta calidad, de exactamente el mismo tamaño y redondez, y que la superficie sea lisa.

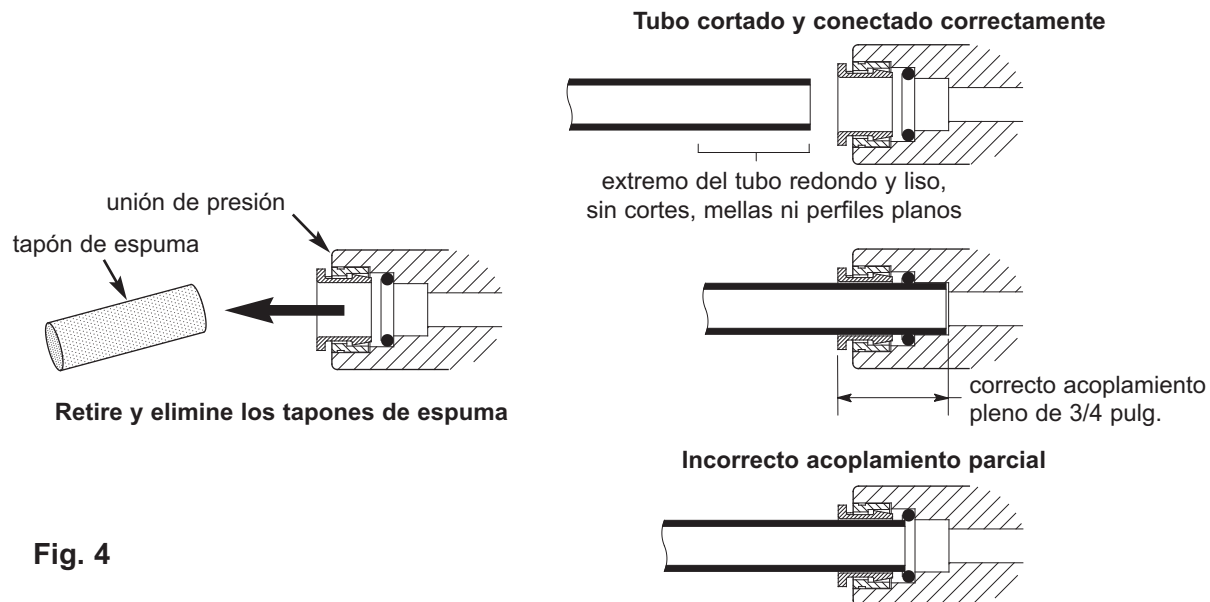


Fig. 4

### Para desconectar el tubo:

1. Empuje el collarín hacia adentro y sujételo con un dedo mientras tira del tubo hacia afuera.

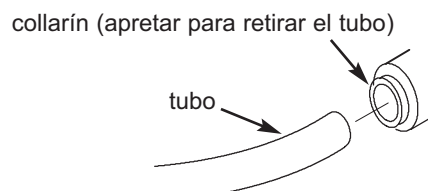


Fig. 5

¿Tiene preguntas? Llame gratis al: 1-800-693-1138

# Cartuchos filtrantes

## Vida útil del cartucho filtrante

**Cartuchos para sabor y olor:** Un cartucho para olor y sabor contiene un polvo negro que es carbono activado. Cuando instale cartuchos nuevos, abra el grifo del agua filtrada y deje que se purguen las partículas finas de carbono de la unidad. Cierre el grifo cuando ya no vea partículas finas de carbono en el agua filtrada, o aproximadamente después de 10 minutos. Se recomienda reemplazar la batería y los cartuchos filtrantes cada 6 meses de uso. Hay diversas variables que determinarán la duración de un cartucho. Estas incluyen:

1. Cuánta agua se usa, y
2. Cuánto sedimento, olor o sabor, u otras sustancias indeseadas hay en el agua.

Utilice la siguiente información a modo de guía. Sin embargo, independientemente del tipo de cartucho que use, sabrá que es tiempo de reemplazarlo cuando note por primera vez la presencia de sustancias indeseadas en el agua.

El filtro Ecopure de agua potable debajo del fregadero modelo ECOP20 con el paquete de elementos de reemplazo ECODWF cumple las normas NSF/ANSI 42 y 53 con respecto a las afirmaciones de rendimiento específicas, las cuales se han verificado y respaldado mediante datos de pruebas. La capacidad nominal de este sistema es de 270 galones (1022 litros) a un caudal para servicio nominal de 0.5 gpm (galones por minuto) (1.9 litros/minuto).

## Reemplazo del cartucho filtrante

1. Gire el cartucho filtrante a la izquierda para retirar los cartuchos de los cabezales del filtro.
2. Deseche adecuadamente los cartuchos usados.
3. Instale los cartuchos nuevos. Gire los cartuchos a la derecha para acoplarlos a los cabezales del filtro.
4. Retire y reemplace la batería del temporizador. Vea la sección titulada “Cambio de la batería” para obtener instrucciones.

**Cartuchos para sabor y olor:** Un cartucho para olor y sabor contiene un polvo negro que es carbono activado. Cuando instale cartuchos nuevos, abra el grifo del agua filtrada y deje que se purguen las partículas finas de carbono de la unidad. Cierre el grifo cuando ya no vea partículas finas (de carbono) en el agua filtrada, o aproximadamente después de 10 minutos.

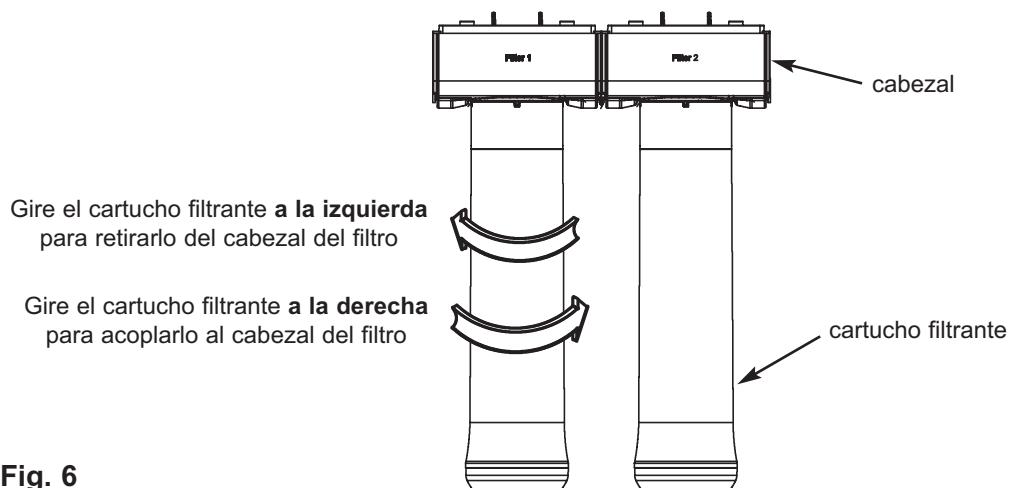


Fig. 6

# Electrónica del grifo

## Temporizador del grifo

Dentro de la base del grifo hay un temporizador a batería para 6 meses.

También hay un indicador LED de color ámbar en el frente de la base del grifo. Dicho indicador LED destellará continuamente cuando hayan transcurrido 6 meses. Esto indica que ya es tiempo de reemplazar la batería y los filtros.

## Cambio de la batería

Para cambiar la batería, cumpla los siguientes pasos.

1. Afloje el tornillo en el lado derecho de la base del grifo.
2. Empuje hacia arriba la caja de la batería hasta que se desprenda de la base.
3. Reemplace la batería (CR 2032 o su equivalente). Coloque la batería dentro del receptáculo con el lado positivo (+) hacia la parte posterior del receptáculo.
4. Cuando se reemplace la batería por primera vez, la luz de la base destellará 6 veces y se apagará. Eso indica que la batería está totalmente cargada. Después de los 6 destellos, el temporizador comenzará a contar el ciclo de 6 meses. Si la luz destella repetidamente dos veces, la batería está agotada y necesita cambiarse.
5. Vuelva a instalar la caja de la batería y apriete firmemente el tornillo de montaje.

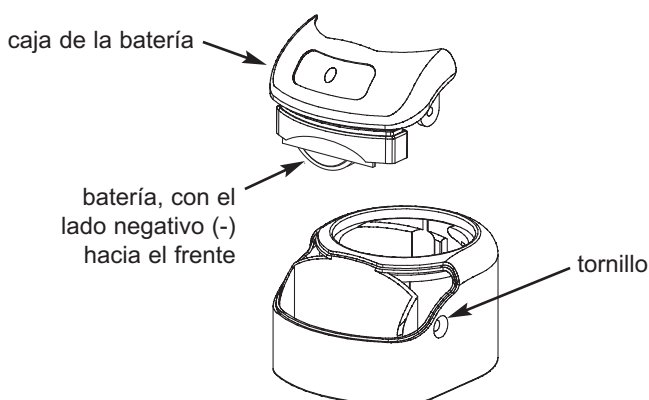


Fig. 7

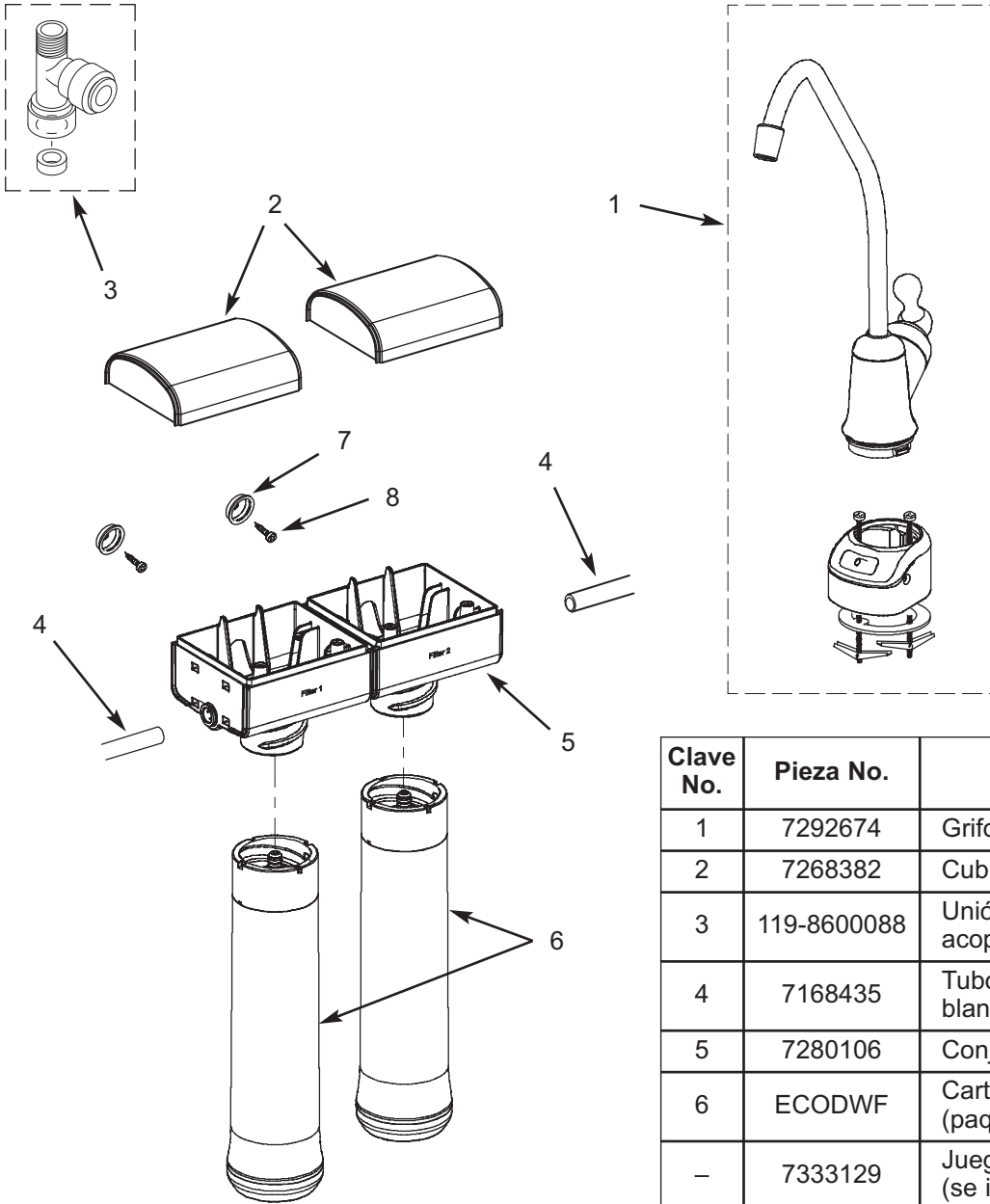
## Solución de problemas del sistema

<b>Problema: Sabor u olor.</b>	
<b>Causa:</b> Se agotaron los filtros 1 y 2.	<b>Corrección:</b> Reemplace los cartuchos filtrantes.
<b>Causa:</b> Sistema contaminado.	<b>Corrección:</b> Desinfecte el sistema. Llame al 1-800-693-1138 para obtener instrucciones.
<b>Problema: No funciona la luz del indicador LED después de cambiar la batería.</b>	
<b>Causa:</b> Batería agotada.	<b>Corrección:</b> Reemplace por una nueva batería.
<b>Causa:</b> Batería instalada incorrectamente.	<b>Corrección:</b> Instale la batería correctamente.
<b>Problema: Hay fuga de agua en las uniones de presión.</b>	
<b>Causa:</b> Tubo insertado sólo parcialmente.	<b>Corrección:</b> Inserte totalmente el tubo dentro de las uniones.
<b>Causa:</b> Tubo no cortado en ángulo recto.	<b>Corrección:</b> Corte el tubo en ángulo recto.
<b>Causa:</b> Tubo mellado.	<b>Corrección:</b> Quite la porción mellada y reinserte el tubo dentro de la unión.
<b>Causa:</b> La superficie externa del tubo no es lisa.	<b>Corrección:</b> Quite la porción despereja y reinserte el tubo dentro de la unión.

¿Tiene preguntas? Llame gratis al: 1-800-693-1138



# Lista de piezas de repuesto



Clave No.	Pieza No.	Descripción
1	7292674	Grifo, con base y sistema electrónico
2	7268382	Cubierta (se necesitan 2)
3	119-8600088	Unión para suministro de agua, acop. ráp. de 3/8 pulg.
4	7168435	Tubo de 3/8 pulg. x 72 pulg. de largo, blanco
5	7280106	Conjunto del cabezal
6	ECODWF	Cartucho filtrante de repuesto (paq. de 2) *
-	7333129	Juego de quincalla de montaje (se incluye 2 de las claves No. 7 y 8)
7	↑	Arandela para colgar (requiere 2)
8	↑	Tornillo (requiere 2)
■	7316151	Manual del propietario

\* Compre por favor los cartuchos de repuesto en la tienda donde adquirió el sistema de agua potable.

■ No se ilustra.

Para pedir piezas de repuesto, llame al 1-800-693-1138.

¿Tiene preguntas? Llame gratis al: 1-800-693-1138

## EXTIENDA LA VIGENCIA DE SU GARANTÍA:

Usted puede convertir la garantía de fábrica de un año de su sistema de filtración de agua en una garantía de por vida si conserva sus recibos para compras de cartuchos de filtro de repuesto EcoPure. Consulte los detalles en la sección titulada "Garantía de por vida" a continuación.

### GARANTÍA

#### SISTEMA DE FILTRADO DE AGUA POTABLE DEBAJO DEL FREGADERO - MODELO ECOP20 (sin incluir los cartuchos filtrantes)

Garante: Water Channel Partners, 1890 Woodlane Drive, Woodbury, MN 55125

##### Garantía por un año:

El garante garantiza al propietario original que el sistema de filtrado de agua potable debajo del fregadero (ECOP20), cuando se instale y mantenga en conformidad con las instrucciones, carecerá de defectos materiales y de fabricación por un período de un (1) año a partir de la fecha de compra.

##### Garantía de por vida:

El garante garantiza solamente al propietario original que el sistema de filtrado de agua potable debajo del fregadero (ECOP20) no presentará defectos en materiales ni mano de obra durante la vida del propietario, a condición de que:

- El sistema se instale y mantenga de conformidad con las instrucciones en la misma vivienda donde se instaló originalmente.
- El propietario reemplace el prefiltro y el postfiltro cada seis (6) meses y conserva sus recibos, para la prueba de compra del conjunto de cartuchos de filtro ECODWF de EcoPure, en caso de que se realice una reclamación de garantía. La compra de no más de dos (2) conjuntos de filtros ECODWF en un periodo de 12 meses puede aplicarse al cumplimiento de esta garantía.

El incumplimiento de los requisitos anteriores a partir de la fecha de compra anulará la garantía de por vida.

Si dentro del primer año, se comprueba tras una inspección que una pieza presentó una avería, el garante, a su exclusivo criterio, reemplazará o reparará dicho componente sin cargo, a excepción de los costos de despacho e instalación. La mano de obra para mantener el equipo no está contemplada en la garantía. Los filtros son consumibles y no cuentan con cobertura de garantía. SI DESEA OBTENER PIEZAS BAJO LA GARANTÍA, SIMPLEMENTE LLAME AL 1-800-693-1138 para obtener asistencia. Esta garantía se aplicará solamente mientras el producto se use en los Estados Unidos o Canadá.

##### Disposiciones generales

Las garantías precedentes tendrán vigencia a condición de que el sistema de filtrado de agua potable debajo del fregadero funcione a presiones de agua no superiores a 100 PSI (689 kPa), y a temperaturas de agua no superiores a 100 °F (38 °C), y a condición de que dicho sistema no se someta a maltrato, uso incorrecto, modificación, abandono, congelamiento, accidente o negligencia; y a condición de que dicho sistema no sea dañado por ninguna fuerza inusual de la naturaleza, tales como, entre otras, inundación, huracán, tornado o terremoto.

El garante queda justificado si el incumplimiento de sus obligaciones de garantía se debe a huelgas, regulaciones gubernamentales, escasez de materiales u otras circunstancias ajenas a su control.

**\*EXCEPTO LAS GARANTÍAS DESCRITAS ESPECÍFICAMENTE MÁS ARRIBA, NO RIGE NINGUNA OTRA GARANTÍA SOBRE EL SISTEMA DE FILTRADO DE AGUA POTABLE DEBAJO DEL FREGADERO. TODA GARANTÍA IMPLÍCITA, INCLUYENDO CUALQUIER GARANTÍA IMPLÍCITA DE COMERCIABILIDAD O APTITUD PARA UN PROPÓSITO EN PARTICULAR, SE EXCLUYE EN LA MEDIDA DE QUE PUEDA PROLONGAR LOS PERIODOS INDICADOS PRECEDENTEMENTE. LA ÚNICA OBLIGACIÓN DEL GARANTE CONFORME A LAS PRESENTES GARANTÍAS ES REEMPLAZAR O REPARAR EL COMPONENTE O LA PIEZA QUE SE DEMUESTRE DEFECTUOSA DENTRO DEL PERIODO ESPECIFICADO. ASIMISMO, EL GARANTE NO SE RESPONSABILIZARÁ DE DAÑOS CONSECUENTES O IMPREVISTOS. NO SE AUTORIZA A NINGÚN DISTRIBUIDOR GARANTE, AGENTE, REPRESENTANTE NI A NINGUNA OTRA PERSONA A PROLONGAR NI AMPLIAR LAS GARANTÍAS DESCRITAS EXPRESAMENTE MÁS ARRIBA.**

En ciertas jurisdicciones no se permiten limitaciones sobre la duración de una garantía implícita ni exclusiones o limitaciones de daños imprevistos o consecuentes, de modo que las limitaciones y exclusiones de la presente garantía podrían no aplicarse a usted. Esta garantía le otorga derechos legales específicos, y es posible que usted tenga otros derechos, los cuales varían de una jurisdicción a otra. La presente garantía sólo se aplica a instalaciones que sean propiedad de los consumidores.