

ECOPURE®

L'eau résolu.

Modèle ECOP40

Guide d'installation,
d'utilisation et d'entretien
de votre purificateur d'eau

ENREGISTREMENT DU PRODUIT ET EXTENSION DE LA GARANTIE

Enregistrez votre produit s'il vous plaît sur
www.ecopure.com

Voir la page de garantie pour
plus de détails sur l'extension
de la garantie.



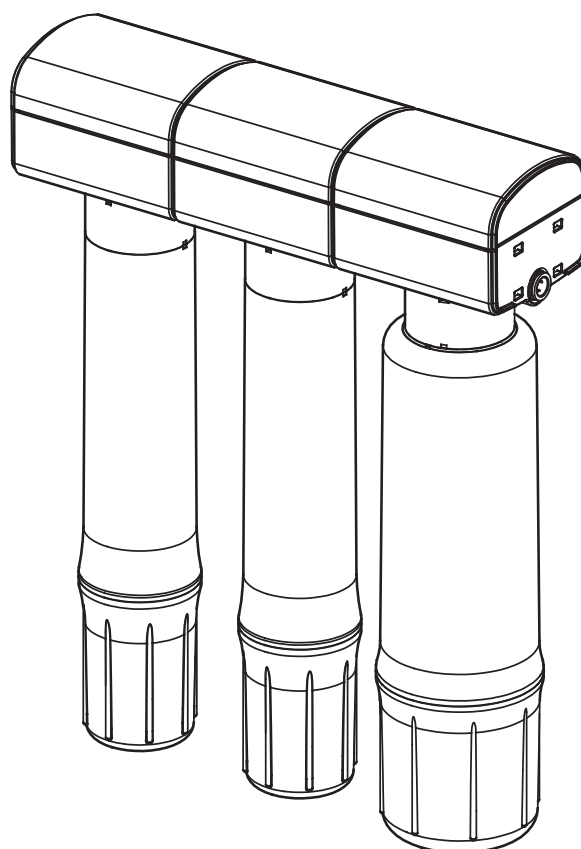
Pour toute question ou préoccupation
concernant l'installation, le fonctionnement et
l'entretien de votre adoucisseur d'eau,
composez notre numéro sans frais :

1-800-693-1138

ou visitez **www.ecopure.com**

Lors de votre appel, veuillez avoir à portée
de main le numéro de modèle, le code de date et le
numéro de série de votre produit (ouvrir le couvercle
pour voir l'étiquette d'homologation).

Système évalué et certifié conforme
par NSF International aux normes
42 et 53 NSF/ANSI quant aux attestations
de performances listées aux pages 12 et 13.
Le système ECOP40 est certifié conforme
par NSF International à la norme NSF P231-
Purificateurs d'eau microbiologiques, selon les
propositions formulées par le Guide Standard
and Protocol for Microbiological Water Purifiers
de l'EPA (É.-U.) (Rapport du groupe d'étude
OPP [Office of Pesticide Programs], 1987).



Guide d'installation et de fonctionnement

Produit fabriqué et garanti par
Water Channel Partners
1890 Woodlane Drive
Woodbury, MN 55125 É.-U.

201-8404273 (Rév. 05 2/22/21)

TABLE DES MATIÈRES

	<u>Page</u>
Utilité du purificateur d'eau	3
Préliminaires	3
Fiche technique et dimensions	3
Pièces du système	4
Matériel et outillage requis	4
Installation type sous l'évier	4
Directives d'installation	5-7
Étape A – Pose du raccord d'alimentation en eau	5
Étape B – Perçage d'un orifice pour le robinet d'eau filtrée	6
Étape C – Pose du robinet	6
Étape D – Raccordement des tuyaux	7
Étape E – Ouverture de l'arrivée d'eau - vérification de l'étanchéité et rinçage (fines de charbon)	7
Cartouches filtrantes	8
Durée de vie des cartouches filtrantes	8
Remplacement d'une cartouche filtrante	8
Pièces électroniques du robinet et remplacement de la pile	9
Dépannage du système	9
Vue éclatée et liste des pièces	10
Garantie	11

Utilité du purificateur d'eau

L'ECOP40 est un système de traitement (purification) de l'eau; il utilise une configuration à trois filtres pour éliminer les éléments indésirables dans l'eau, entre autres : goût et odeur de chlore, matières particulaires, plomb, virus, bactéries, sporocystes, et plusieurs composés organiques. En même temps, le système maintient les minéraux présents dans l'eau, en vue de fournir une eau au goût délicieux.

L'ECOP40 utilise une technologie brevetée qui assure une alimentation en eau sûre pour l'utilisateur. Remplacez les filtres tous les 6 mois ou 1 325 litres (350 gallons). La technologie de purification arrête l'écoulement d'eau lorsque la capacité de protéger l'utilisateur est épuisée. Cette technologie unique à sécurité intégrée garantit que l'utilisateur ne sera pas exposé à une eau contaminée.

REMARQUE : La fiche de données techniques liste les contaminants dans l'alimentation en eau qui sont réduits par le système. Consultez cette fiche pour prendre connaissance de ces contaminants et de l'efficacité de réduction microbienne.

Le système de filtration de l'eau potable se loge sous l'évier ou sous le lavabo. Vous pouvez cependant l'installer à l'endroit le plus pratique. Une conduite d'arrivée d'eau FROIDE est nécessaire à proximité du système (tuyaux de 1,80 m [6 pi] inclus). Procurez-vous au besoin des tuyaux plus longs pour atteindre les points plus éloignés. Assurez-vous que ces tuyaux sont acceptables pour les alimentations en eau potable.

Préliminaires

- ▼ Lisez attentivement toutes les étapes et les directives avant d'installer et d'utiliser votre purificateur d'eau. Suivez toutes les étapes à la lettre pour réaliser une installation conforme. La lecture de ce guide vous aidera également à profiter de tous les avantages du purificateur d'eau.
- ▼ Ne pas utiliser pour le traitement d'une eau visiblement polluée (trouble) ou comportant une source de contamination évidente, telle qu'une sortie d'eaux d'égout brutes.
- ▼ Les travaux de plomberie doivent être effectués conformément aux exigences et aux codes locaux. Au Massachusetts, le code de plomberie 248-CMR 3.00 et 10.00 doit être observé. Renseignez-vous auprès d'un plombier autorisé.
- ▼ Ce purificateur d'eau fonctionne à une pression d'entrée minimale de 207 kPa (30 psi) et maximale de 689 kPa (100 psi). Si la pression d'eau du domicile dépasse la valeur maximale admissible, installez un robinet réducteur de pression sur le tuyau d'alimentation en eau du système de filtration.
- ▼ N'installez pas le purificateur d'eau à l'extérieur, et assurez-vous qu'il n'est pas exposé à des températures très chaudes ou très froides. La température de l'alimentation en eau du système de filtration doit se situer entre 4 et 38 C. Ne l'installez pas sur un tuyau d'eau chaude.

Fiche technique et dimensions

Pression de l'alimentation en eau 30 - 100 psi
Min. - Max. (207 - 689 kPa)

Température de l'alimentation en eau . . . 40 - 100 °F
Min. - Max. (4 - 38 °C)

Entrée – Sortie Raccords à branchement rapide
et tuyaux de 3/8 po (1 cm) fournis

Fer, manganèse, sulfure d'hydrogène -
maximum dans l'eau de distribution 0

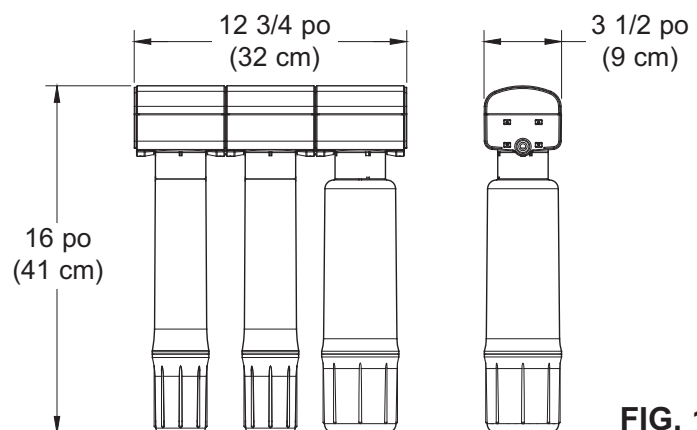


FIG. 1

Des questions? Appelez sans frais au 1-800-693-1138 ou visitez **www.ecopure.com**

Au moment d'appeler, veuillez être prêt à fournir le numéro de modèle, le code de date, et le numéro de série du produit (ouvrir le couvercle pour voir l'étiquette d'homologation).

Pièces du système

- Ensemble de filtration
- Raccord d'alimentation en eau
- Robinet d'eau filtrée pour montage sur ou sous l'évier
- Tuyaux à code-couleur de 3/8 po (1 cm) pour réaliser tous les raccords nécessaires

Matériel et outillage requis

REMARQUE : Rassemblez les outils nécessaires avant de réaliser l'installation. Lisez et suivez toutes les instructions accompagnant les outils indiqués ci-dessous.

- Tournevis cruciforme et à lame plate
- Pincettes et clé à molette
- Coupe-tube
- Perceuse électrique et foret de 1 1/4 po (3,2 cm) s'il faut percer un trou de fixation du robinet

IMPORTANT : Pour éviter d'endommager l'évier, consultez un plombier ou un installateur qualifié pour connaître la bonne méthode de perçage des éviers en céramique ou en acier inoxydable.

Installation type sous l'évier

Prévoyez l'installation du système de filtration d'eau potable à proximité de la conduite d'alimentation en eau froide, sous l'évier de la cuisine ou sous le lavabo de la salle de bains. Reportez-vous au schéma suivant.

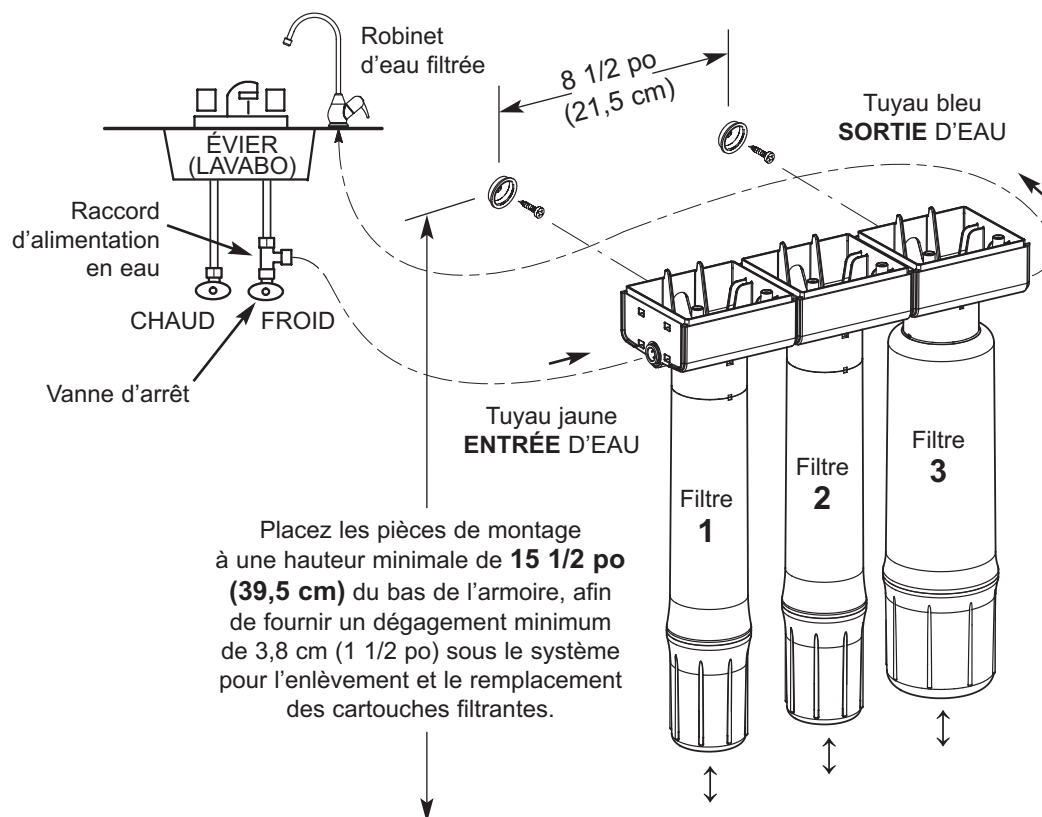


FIG. 2

Directives d'installation

Étape A – Pose du raccord d'alimentation en eau

Consultez et respectez les codes de plomberie pendant la préparation, puis posez un raccord d'alimentation en eau froide. Le raccord doit assurer un branchement étanche jusqu'au tuyau du filtre à eau de 3/8 po (1 cm). La figure 3A illustre un branchement type avec le raccord d'alimentation en eau fourni. La figure 3B illustre un branchement optionnel avec des raccords de plomberie classiques (non fournis).

Raccord d'alimentation en eau froide fourni

1. Fermez la vanne d'arrêt (à angle droit) de l'eau froide sur laquelle vous poserez le raccord fourni, puis ouvrez le ou les robinets de l'évier ou du lavabo pour dépressuriser.
2. Débranchez la conduite d'eau de la vanne d'arrêt de l'eau froide.
3. Assurez-vous que le joint du raccord fourni est à l'intérieur de l'embout fileté femelle du raccord.
4. Vissez à la main le raccord sur la vanne d'arrêt, là où vous avez retiré la conduite d'eau. Veillez à ne pas fausser le filetage, ni à l'écraser en serrant trop.
5. Vissez à la main la conduite d'eau sur l'embout fileté mâle du raccord. Veillez à ne pas fausser le filetage, ni à l'écraser en serrant trop.

Raccords de tuyauterie optionnels (type à compression illustré)

REMARQUE : Coupez l'arrivée d'eau et ouvrez un robinet pour vider le tuyau.

En respectant les codes de plomberie, posez un raccord sur la conduite d'eau froide en vue d'y adapter un tuyau de 3/8 po (1 cm) de diamètre extérieur. La figure 3B illustre un raccordement type. Si des raccords filetés sont utilisés, veillez à enduire les filets extérieurs de pâte à joint ou de les envelopper de ruban d'étanchéité pour joints filetés.

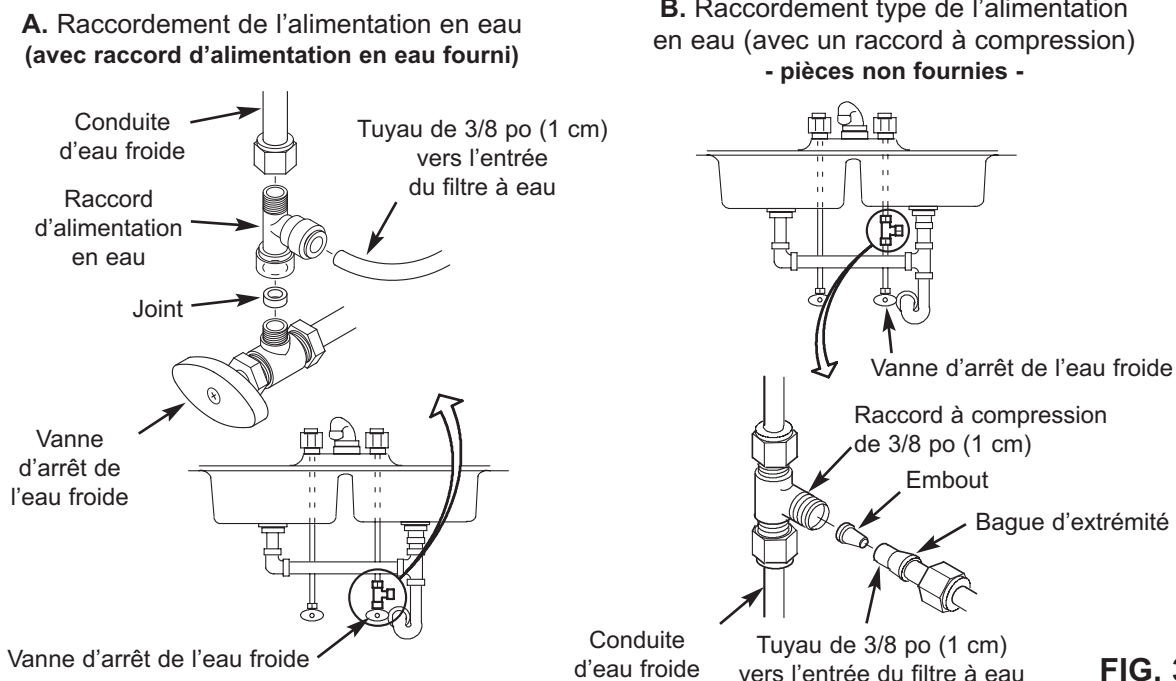


FIG. 3

Étape B – Perçage d'un orifice pour le robinet d'eau filtrée

IMPORTANT : Pour éviter d'endommager l'évier, consultez un plombier ou un installateur qualifiés pour connaître la bonne méthode de perçage des éviers en céramique, en inox ou en granit. Des forets spéciaux sont fabriqués à ces fins.

1. Sélectionnez l'un des endroits suivants pour l'installation du robinet; prévoyez suffisamment d'espace sous le robinet pour les raccords.
 - Dans un trou de fixation de douchette d'évier.
 - Percez un trou sur le dessus de l'évier.
 - Percez un trou dans le comptoir près de l'évier.
2. Si vous devez percer un trou, son diamètre doit être au minimum de 3,2 cm (1 1/4 po).

Directives d'installation

Étape C – Pose du robinet

1. Faites passer le tuyau de 3/8 po (1 cm) qui est raccordé au robinet dans le trou de montage. Glissez les boulons à ailettes dans le trou de montage. Serrez les vis pour fixer la base à plat sur la surface de montage. Ne serrez pas outre mesure.
2. Faites glisser le robinet vers le bas sur la base. Tournez d'un quart de tour dans le sens des aiguilles d'une montre pour fixer le robinet dans la base.
3. Placez la pile dans la base. Consultez les directives de la section traitant du remplacement de la pile.

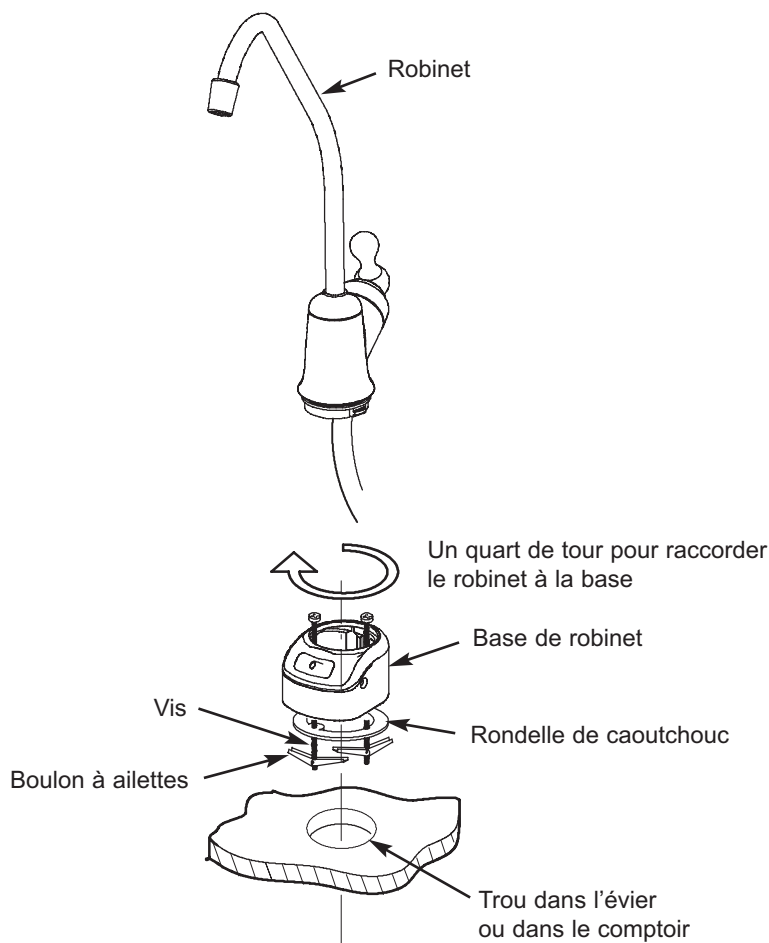


FIG. 4

Étape D – Raccordement des tuyaux

REMARQUE : Enlevez les bouchons de mousse de protection avant de raccorder les tuyaux (cf. Fig. 5). Jetez les bouchons.

1. Mesurez et coupez (prévoir un peu de jeu) une longueur de tuyau de 3/8 po (1 cm) de diamètre qui reliera le raccord d'alimentation à l'entrée du système de filtration (cf. Figure 2). Coupez chaque extrémité du tuyau à angle droit.
2. Insérez à fond le tuyau dans les raccords d'alimentation et d'entrée. Tirez sur le tuyau pour vérifier qu'il est bien fixé dans les raccords.
3. Répétez les étapes 1 et 2 pour raccorder le tuyau du robinet à la sortie du système de filtration (cf. Figure 2).

Raccordement des tuyaux (à des raccords-poussoirs) :

Ce système comprend des raccords-poussoirs qui permettent un raccordement rapide des tuyaux. Suivez les étapes suivantes si vous utilisez de tels raccords.

suite à la page suivante

Directives d'installation

suite de la page précédente

Raccordement des tuyaux :

1. Coupez l'extrémité du tuyau à angle droit avec un outil de coupe ou un couteau tranchant.
2. Vérifiez que l'extrémité du tuyau (sur une longueur d'environ 2,5 cm [1 po]) est intacte : aucune entaille, égratignure, ni irrégularité. Coupez de nouveau le tuyau au besoin.
3. Poussez le tuyau dans le collet, puis à fond dans le raccord. Une longueur de tuyau de 1,9 cm ($\frac{3}{4}$ po) doit s'engager dans le raccord pour une insertion à fond.

Si vous utilisez un tuyau différent de celui fourni avec le système, assurez-vous qu'il est de haute qualité, que son calibre et son contour sont identiques et que sa surface est lisse.

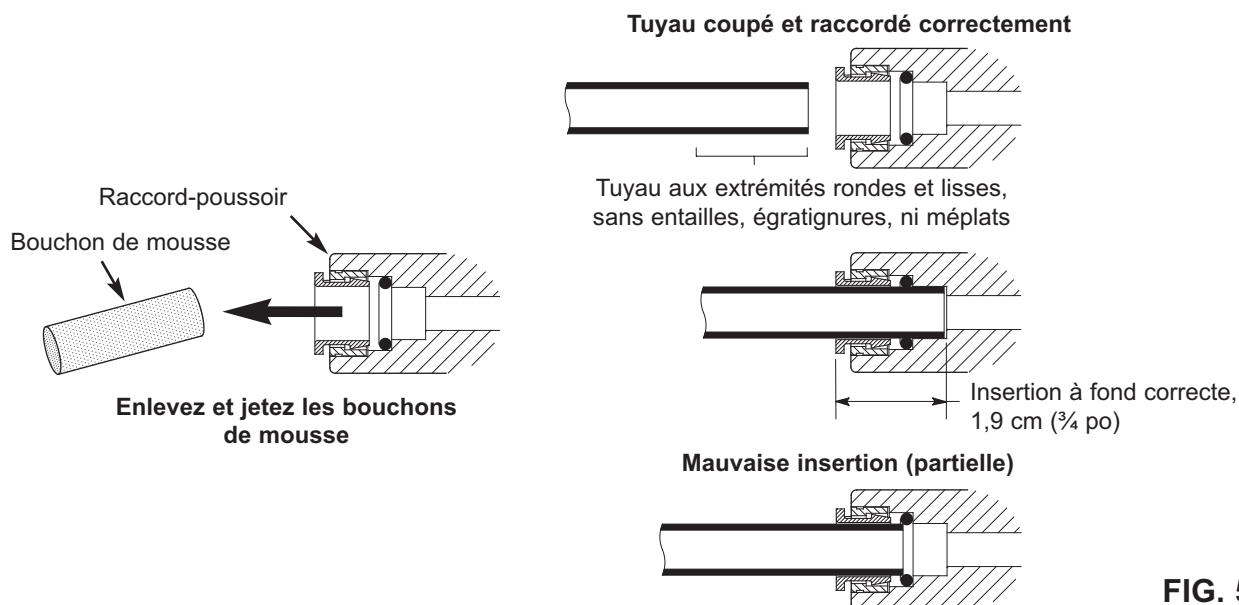


FIG. 5

Débranchement des tuyaux :

1. Repoussez le collet, puis tenez-le avec le doigt tout en sortant le tuyau.

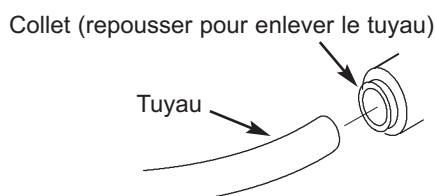


FIG. 6

Étape E – Ouverture de l'arrivée d'eau - vérification de l'étanchéité et rinçage (fines de charbon)

1. Rouvrez la ou les vannes d'arrêt que vous avez fermées au début de l'installation.
2. Ouvrez le robinet de l'évier et celui de l'eau filtrée pour évacuer l'air du circuit. Lorsque l'eau coule normalement, sans bulles ni jaillissement, refermez le robinet et vérifiez l'étanchéité du système.
3. Rouvrez le robinet d'eau filtrée et laissez l'eau couler pendant 10 minutes pour évacuer les fines de charbon.

Des questions? Appelez sans frais au 1-800-693-1138 ou visitez **www.ecopure.com**

Au moment d'appeler, veuillez être prêt à fournir le numéro de modèle, le code de date, et le numéro de série du produit (ouvrir le couvercle pour voir l'étiquette d'homologation).

Cartouches filtrantes

Durée de vie des cartouches filtrantes

Cartouches goût et odeur, et cartouches de purification : Les cartouches goût et odeur et celles de purification contiennent du charbon activé. Si la cartouche est neuve, ouvrez le robinet d'eau filtrée et purgez les cartouches des fines (particules) de charbon. Rincez pendant 10 minutes. Il est recommandé de **remplacer les cartouches filtrantes tous les six mois ou 350 gallons (1 325 litres)**. La durée de vie d'une cartouche dépend de plusieurs facteurs, notamment :

1. La quantité d'eau utilisée, et
2. La concentration de sédiments ou d'impuretés, la présence de goût ou d'odeurs désagréables.

Les renseignements suivants vous sont fournis à titre indicatif. Vous saurez qu'il est temps de remplacer la cartouche lorsque vous remarquerez la présence de sédiments, d'un goût ou d'une odeur désagréable de l'eau, ou la diminution ou l'arrêt de l'écoulement.

Le purificateur d'eau EcoPure (modèle ECOP40), doté d'un élément filtrant de rechange ECOWPF, est conforme aux normes NSF/ANSI 42 et 53 régissant les déclarations de performances, vérifiées et confirmées par les résultats issus des essais effectués. La capacité nominale de ce système est de 1 325 litres (350 gallons) à un débit nominal de service de 0,74 gallon par minute (2,8 l/m).

Mention obligatoire pour l'État du Wisconsin : Ne pas utiliser au Wisconsin avec de l'eau qui n'est pas sûre d'un point de vue microbiologique ou qui est d'une qualité inconnue sans une désinfection adéquate au point d'entrée (c.à-d., pour toute la maison) en amont de ce dispositif.

**Inscrivez-vous sur www.ecopure.com
pour recevoir des rappels sur
le remplacement des filtres**

Remplacement d'une cartouche filtrante

1. Tournez la cartouche filtrante vers la gauche pour la retirer de la tête de filtre.
2. Jetez les cartouches d'une manière respectueuse de l'environnement.
3. Posez une cartouche neuve. Tournez la cartouche vers la droite pour la fixer à la tête de filtre.

Cartouches goût et odeur, et cartouches de purification : Les cartouches goût et odeur et les cartouches de purification contiennent du charbon activé, soit une poudre noire. Si la cartouche est neuve, ouvrez le robinet d'eau filtrée et purgez les cartouches des fines (particules) de charbon. Rincez pendant 10 minutes.

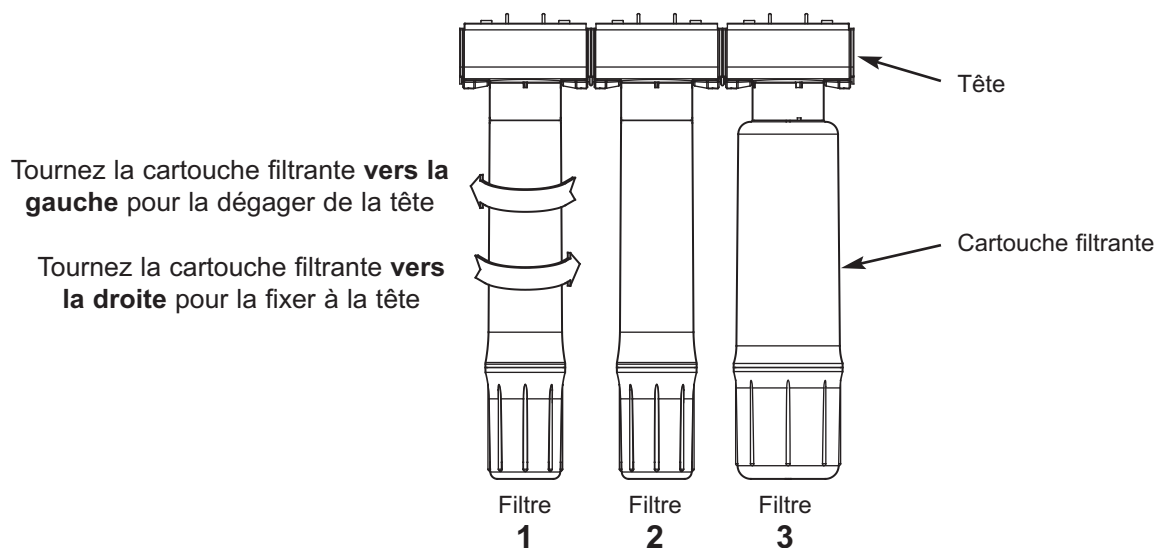


FIG. 7

Pièces électroniques du robinet

Indicateur de durée du robinet

Une pile alimentant l'indicateur de durée se trouve dans la base du robinet. Celle-ci doit être remplacée après une utilisation de six mois.

La base du robinet loge également un témoin DEL jaune. Ce dernier clignotera continuellement au bout de six mois pour signaler qu'il est temps de remplacer la pile et les filtres.

Remplacement de la pile

Suivez les étapes suivantes pour remplacer la pile.

1. Desserrez la vis se trouvant du côté droit de la base du robinet.

2. Exercez une pression vers le haut sur le compartiment de la pile, à partir de la base du robinet, jusqu'à ce que ce dernier se sépare de la base.

3. Remplacez la pile (CR2032 ou l'équivalent). Placez la pile dans le support, la polarité positive (+) orientée vers l'arrière du support.

REMARQUE : Recyclez ou éliminez la pile usagée selon les réglementations en vigueur.

4. Au premier remplacement de pile, le témoin dans la base clignotera six fois, puis s'éteindra. Cela indique que la pile est complètement chargée. Après ces six clignotements, l'indicateur de durée recommence son cycle de 6 mois. S'il continue de clignoter deux fois, la pile est faible et doit être remplacée.

5. Remplacez le compartiment de la pile et serrez fermement la vis de montage.

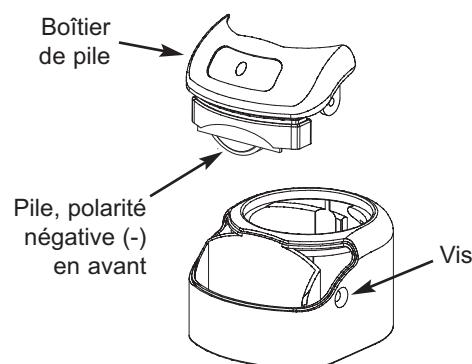


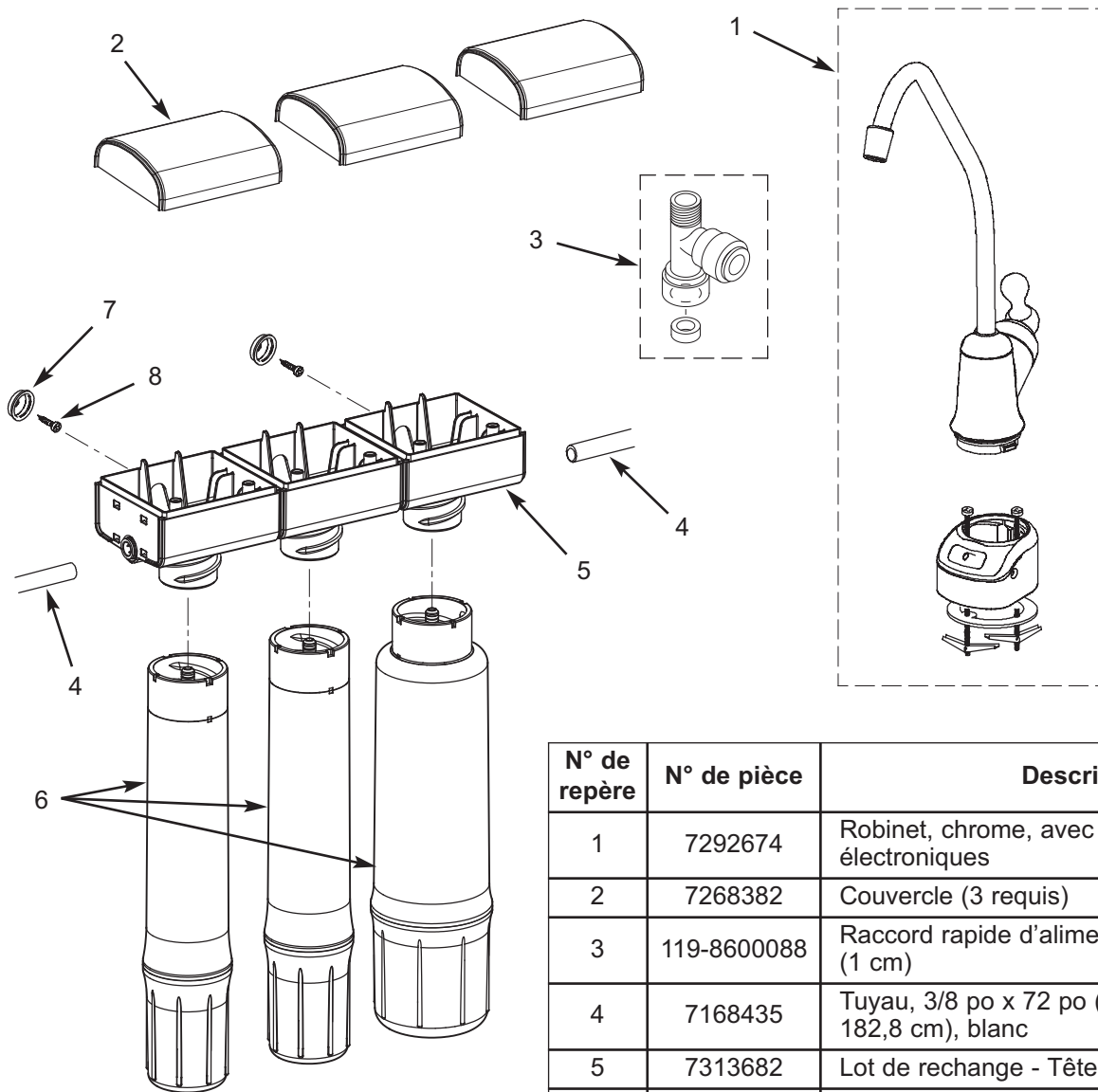
FIG. 8

Dépannage du système

Anomalie : Aucune eau ou diminution du débit	
Cause : Le filtre 1 est bouché.	Correctif : Remplacez la cartouche filtrante 1.
Cause : L'écoulement par le filtre de purification diminuera et, finalement, cessera lorsqu'il y a une accumulation excessive de matières microbiologiques dans l'eau. Cette fonction à sécurité intégrée diminue la probabilité d'une utilisation du produit qui dépasse sa durée de vie utile prévue; elle « fermera » le filtre lorsqu'il sera exposé à une eau contaminée.	Correctif : Remplacez toutes les cartouches filtrantes.
Anomalie : Goût ou odeur.	
Cause : Cartouches filtrantes épuisées.	Correctif : Remplacez toutes les cartouches filtrantes.
Cause : Système contaminé.	Correctif : Désinfectez le système. Composez le 1 800 693-1138 pour obtenir des directives supplémentaires.
Anomalie : Le témoin DEL du robinet ne fonctionne pas après le remplacement de la pile.	
Cause : La pile est épuisée.	Correctif : Remplacez la pile.
Cause : La pile est mal placée.	Correctif : Orientez correctement la pile.
Anomalie : Fuite d'eau au niveau des raccords-poussoirs rapides.	
Cause : Le tuyau n'est pas complètement enfoncé.	Correctif : Poussez le tuyau à fond dans les raccords.
Cause : Le tuyau n'est pas coupé à angle droit.	Correctif : Coupez le tuyau à angle droit.
Cause : Le tuyau est entaillé.	Correctif : Enlevez la partie entaillée, réinsérez le tuyau dans le raccord.
Cause : La surface extérieure du tuyau n'est pas lisse.	Correctif : Retirez la partie de forme irrégulière, puis réinsérez le tuyau dans le raccord.

Besoin d'aide avec le dépannage? Appelez sans frais au 1-800-693-1138 ou visitez www.ecopure.com

Liste des pièces



N° de repère	N° de pièce	Description
1	7292674	Robinet, chrome, avec base et pièces électroniques
2	7268382	Couvercle (3 requis)
3	119-8600088	Raccord rapide d'alimentation en eau, 3/8 po (1 cm)
4	7168435	Tuyau, 3/8 po x 72 po (1 cm de section x 182,8 cm), blanc
5	7313682	Lot de rechange - Tête du dispositif
6	ECOWPF	Lot de rechange - Cartouches filtrantes, 1 chacune : sédiments, plomb - goût - odeur, purification *
-	7333129	Matériel de fixation (inclut repères 7 et 8, deux chacun)
7	↑	Rondelle de support (2 requises.)
8	↑	Vis (2 requises.)
■	201-8404273	Guide d'utilisation

* Veuillez vous procurer des cartouches de rechange auprès du détaillant où vous avez acheté votre système de purification d'eau.

■ Non illustré.

Pour commander des pièces, téléphonez sans frais au 1 800 972-1138.

Produit fabriqué et garanti par
Water Channel Partners
1890 Woodlane Drive
Woodbury, MN 55125 É.-U.

PROLONGEZ VOTRE GARANTIE :

Prolongez à vie votre garantie d'usine de un an de votre purificateur d'eau : il vous suffit de conserver vos reçus pour les achats de cartouches de rechange EcoPure. Voir « Garantie à vie » ci-dessous pour les détails.

GARANTIE

PURIFICATEUR D'EAU - MODÈLE ECOP40 (non compris les cartouches de filtration)

Garant : Water Channel Partners, 1890 Woodlane Drive, Woodbury, MN 55125

Garantie d'un an :

Le garant garantit au premier propriétaire que, s'il est installé et entretenu conformément aux directives, ce purificateur d'eau (ECOP40) ne présentera aucune défectuosité résultant d'un défaut de fabrication et de main-d'œuvre pour une période de un (1) an à compter de la date d'achat.

Garantie à vie :

Le garant garantit, au propriétaire d'origine seulement, que le purificateur d'eau (ECOP40) sera exempt de défauts de matériaux et de main-d'œuvre pendant toute la vie du propriétaire, dans la mesure où :

- L'installation et l'entretien du système sont conformes aux directives et le système est resté dans la maison d'installation d'origine.
- Le propriétaire remplace le trois filtres tous les six (6) mois et conserve ses reçus, pour preuve d'achat d'un jeu de cartouches filtres EcoPure ECOWPF, au cas où une réclamation de garantie est faite. Un achat d'au maximum deux (2) jeux de filtres ECOWPF au cours d'une période de 12 mois peut être appliqué au respect de cette garantie.

Le non-respect des conditions ci-dessus à compter de la date d'achat annule cette garantie à vie.

Si, au cours des périodes respectives, une pièce s'avère, après inspection, défectueuse, le garant choisira, à son entière discrétion, de remplacer ou de réparer la pièce gratuitement, sauf les frais réguliers d'expédition et d'installation. La main-d'œuvre nécessaire pour entretenir l'équipement n'est pas couverte par la garantie. Les filtres et les membranes ne sont pas couverts par la garantie.

POUR COMMANDER DES PIÈCES AU TITRE DE LA GARANTIE, IL VOUS SUFFIT DE COMPOSER LE 1-800-693-1138 pour obtenir de l'aide. Cette garantie s'applique uniquement à un produit utilisé aux États-Unis ou au Canada.

Dispositions générales

La garantie susmentionnée ne sera exécutoire que lorsque les conditions suivantes auront été remplies : le système fonctionne à des pressions d'eau ne dépassant pas 100 psi (689 kPa) et à des températures d'eau ne dépassant pas 100 °F (38 °C); le système ne doit pas subir une utilisation abusive, un mésusage, une modification, un mauvais entretien, le gel, un accident ou une négligence; le système n'a pas été endommagé par un acte de la nature, y compris entre autres une inondation, un ouragan, une tornade ou un tremblement de terre.

Le garant n'est pas tenu de respecter les obligations de cette garantie en cas de grève, de réglementation gouvernementale, de pénurie de matériel ou d'autres circonstances indépendantes de sa volonté.

***IL N'EXISTE AUCUNE GARANTIE DU PURIFICATEUR D'EAU AUTRE QUE CELLE FORMELLEMENT DÉCRITE CI-DESSUS. TOUTES GARANTIES IMPLICITES, Y COMPRIS UNE GARANTIE IMPLICITE DE QUALITÉ MARCHANDE OU D'ADÉQUATION À UN USAGE PARTICULIER, SONT EXCLUES DANS LA MESURE OÙ ELLES PEUVENT S'ÉTENDRE AU-DELÀ DES PÉRIODES CI-DESSUS. L'UNIQUE OBLIGATION DU GARANT SOUS CETTE GARANTIE EST DE REMPLACER OU DE RÉPARER LE COMPOSANT OU LA PIÈCE QUI SE RÉVÈLENT DÉFECTUEUX AU COURS DE LA PÉRIODE STIPULÉE; LE GARANT DÉCLINE TOUTE RESPONSABILITÉ POUR LES DOMMAGES CONSÉCUTIFS OU ACCESSOIRES. AUCUN CONCESSIONNAIRE, AGENT, REPRÉSENTANT OU AUTRE MANDATAIRE DU GARANT N'EST AUTORISÉ À PROLONGER OU À ÉTOFFER LA GARANTIE FORMELLEMENT DÉCRITE CI-DESSUS.**

Certains États et certaines provinces n'acceptant pas les limitations sur la durée des garanties implicites ni l'exclusion ou la limitation des dommages consécutifs ou accessoires, les limitations et les exclusions dans cette garantie peuvent ne pas s'appliquer dans votre cas. Cette garantie vous accorde des droits juridiques spécifiques, lesquels peuvent varier d'un État à l'autre et d'une province à l'autre. Cette garantie s'applique uniquement aux installations appartenant au consommateur.