

ECOPURE®

Agua solucionado.

Modelo EPWPFF

Cómo instalar, operar y mantener su sistema prima de filtración de agua potable para el grifo principal

REGISTRO DEL PRODUCTO Y EXTENSIÓN DE GARANTÍA

Registre su producto por favor en www.ecopure.com

Consulte la página de garantía para obtener más información sobre extensión de garantía.



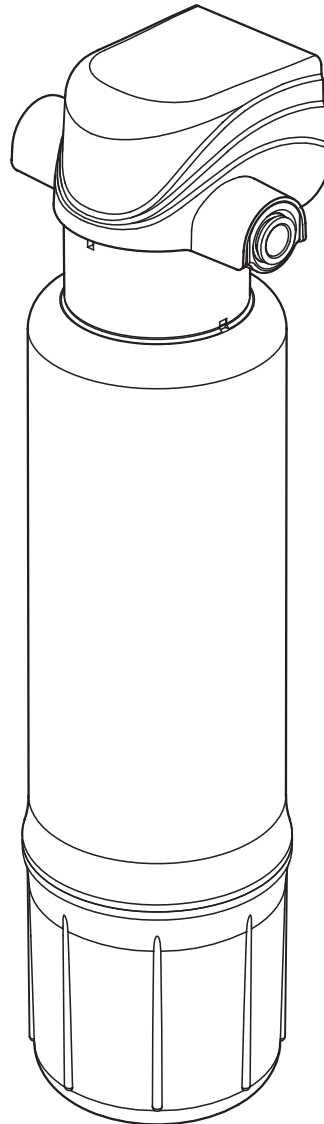
Si tiene cualquier pregunta o inquietud al instalar, operar o mantener su sistema de filtrado de agua, llame gratis a nuestro número telefónico:

1-800-693-1138

o visite **www.ecopure.com**

Cuando llame, esté preparado para proporcionar el número modelo y código de fecha del producto, que se encuentran dentro de la cubierta superior.

Sistema probado y certificado por NSF International según las normas 42 y 53 de NSF/ANSI. Consulte los datos de rendimiento en la página 10 para más detalles.



Manual de instalación y operación

Fabricado y garantizado por
Water Channel Partners
1890 Woodlane Drive
Woodbury, MN 55125, EE. UU.

201-8404558 (Rev. 03 2/22/21)

CONTENIDO

	<u>Página</u>
Antes de comenzar	3
Especificaciones y dimensiones	3
Piezas y herramientas	4
Instalación típica debajo del fregadero	4
Instrucciones de instalación	5-6
Paso A - Instale las uniones para el suministro de agua	5
Paso B - Haga las conexiones de los tubos	5-6
Paso C - Abra el agua, revise si hay fugas y purgue las partículas finas de carbono	6
Cartuchos filtrantes	7
Vida útil del cartucho filtrante	7
Reemplazo del cartucho filtrante	7
Detección y solución de problemas del sistema	8
Vista detallada y lista de piezas	8
Garantía	9

Antes de comenzar

- ▼ **Antes de instalar y usar el sistema prima de filtrado de agua para el grifo principal, lea atentamente todos los pasos y las pautas.** Siga exactamente todos los pasos para lograr la instalación correcta. Leer este manual también lo ayudará a obtener todos los beneficios del sistema de filtrado.
- ▼ **Si el agua es microbiológicamente impura o si se desconoce su calidad, no use el sistema sin una adecuada desinfección antes o después de la unidad.** Este sistema se ha certificado para la reducción de quistes y puede usarse con aguas desinfectadas que puedan contener quistes filtrables.
- ▼ **Toda la instalación de la plomería debe hacerse en cumplimiento de los códigos y requisitos locales.** En el Estado de Massachusetts, se debe cumplir con los códigos de plomería 248 CMR 3.00 y 10.00. Consulte a un plomero con licencia.
- ▼ **El sistema prima de filtrado de agua para el grifo principal funciona con presiones de agua de 30 PSI (mínima) a 100 PSI (máxima), es decir, 207 a 689 kPa.** Si la presión del agua de su casa supera la máxima, instale una válvula reductora de presión en la línea de suministro de agua al sistema de filtrado.
- ▼ **No instale el sistema de filtrado fuera de la casa ni bajo temperaturas extremadamente calientes o frías.** La temperatura del suministro de agua al sistema de filtrado debe estar entre 40 y 100 °F (4 y 38 °C). No lo instale en tuberías de agua caliente.

Especificaciones y dimensiones

Presión mín./máx. del suministro de agua	30 - 100 PSI (207 - 689 kPa)
Temp. mín./máx. del suministro de agua	40 - 100 °F (4 - 38 °C)
Caudal para servicio nominal	1.8 galones por minuto (6.8 litros por minuto)
Entrada - Salida	Tubo y uniones de conexión rápida de 3/8 pulg., que se incluyen

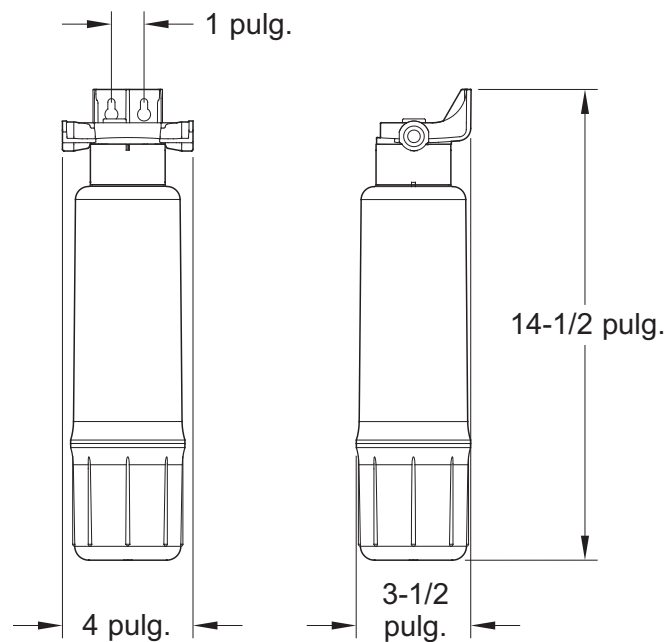


FIG. 1

¿Tiene preguntas? Llame gratis al 1-800-693-1138 o visite www.ecopure.com

Cuando llame, esté preparado para proporcionar el número modelo y código de fecha, que se encuentran dentro de la cubierta superior.

Piezas y herramientas

Se incluye:

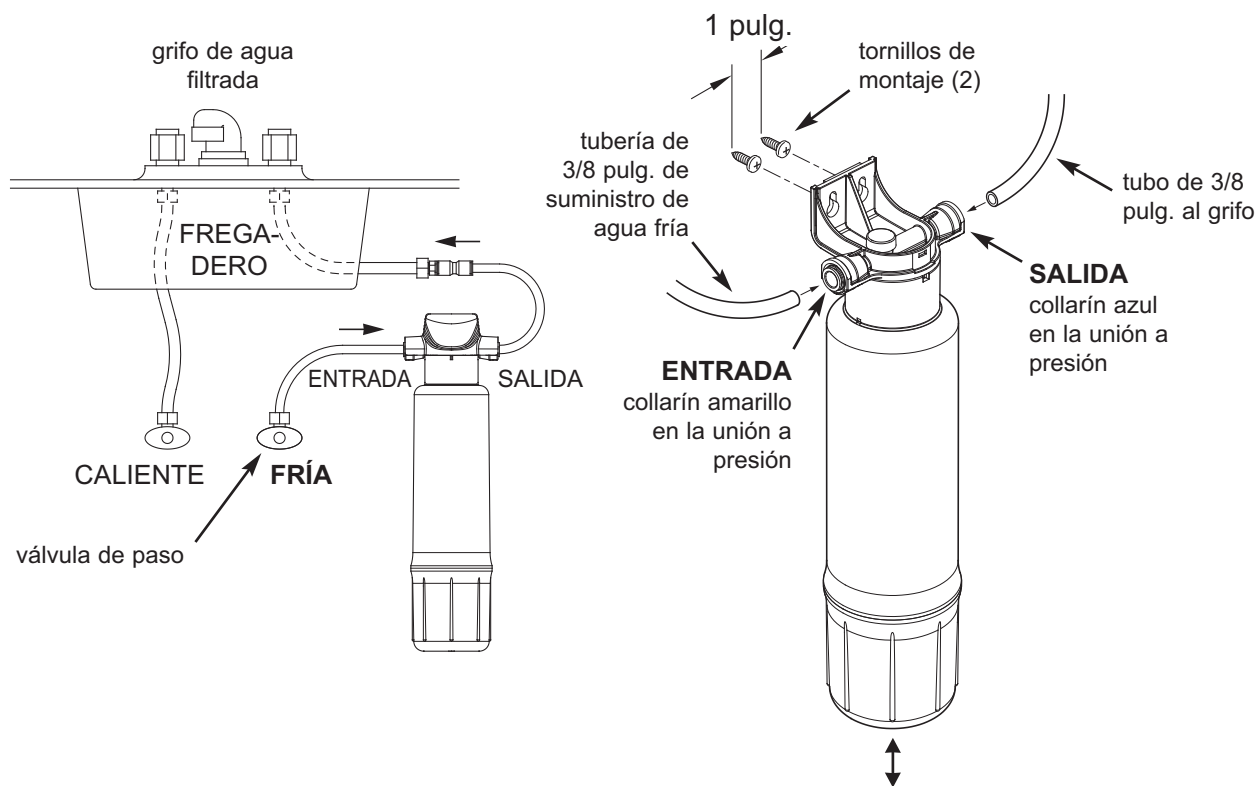
- Cabezal / soporte del filtro
- Cubierta superior
- Cartucho filtrante
- Tubo
- Bolsa con piezas de instalación y tornillos de montaje

No se incluye:

- Destornilladores plano y Phillips
- Alicates y llave de extensión
- Cortatubos
- Taladro eléctrico
- Cinta de selladora de roscas

Instalación típica debajo del fregadero

Ubique el conjunto del filtro de agua en la tubería de suministro de agua fría, debajo del fregadero para filtrar agua fría. Consulte el siguiente dibujo.



NOTA: No olvide dejar un espacio mínimo de 1-1/2 pulg. debajo del sistema a fin de retirar el cartucho filtrante para cambiarlo.

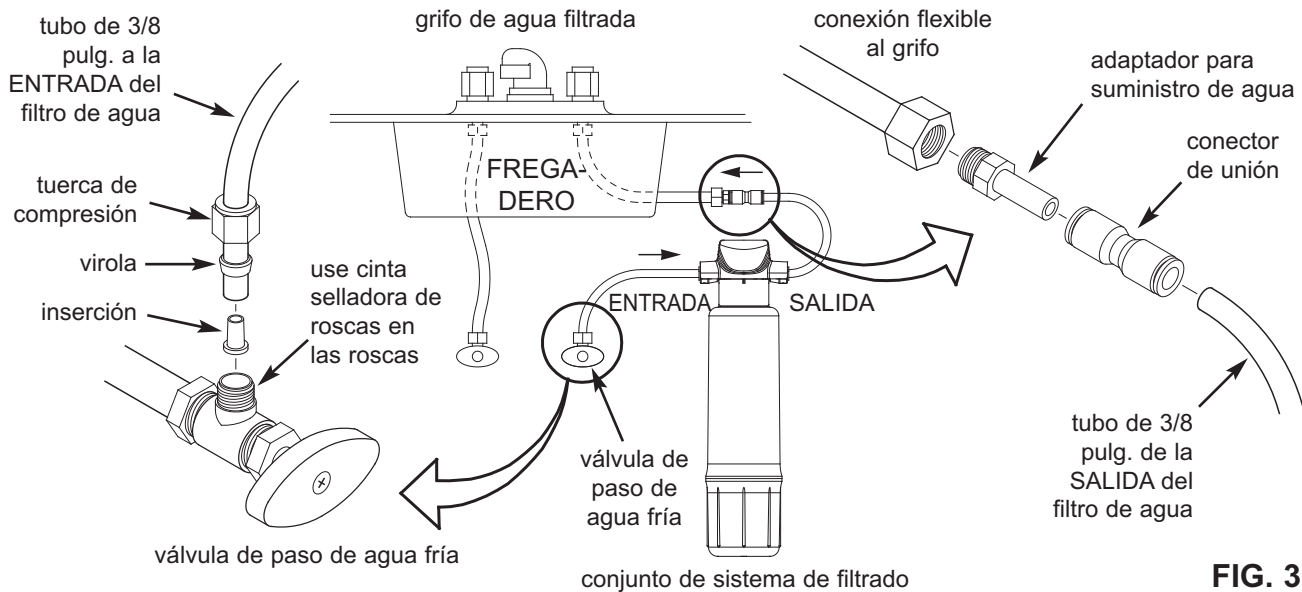
FIG. 2

Instrucciones de instalación

Paso A - Instale las uniones para el suministro de agua

Al planear la instalación, consulte **los códigos locales de plomería y cúmplalos**; luego instale las uniones para conectar el sistema de filtro de agua a la tubería de agua fría del fregadero. Se incluyen uniones (roscas 9/16-24) y tubo de 3/8 pulg. de D.E. a fin de proporcionar conexiones desde y hacia la entrada y salida del sistema de filtro de agua. En la Fig. 3. se ilustra una conexión típica con las uniones para suministro de agua que se incluyen.

1. Cierre la(s) válvula(s) de agua del fregadero u otra válvula de paso en un punto anterior adonde instalará el filtro, y abra los grifos para aliviar la presión en la tubería de suministro de agua fría del fregadero.
2. Identifique la tubería que conecta la válvula de paso del agua fría al grifo del fregadero. Por lo general, esa tubería es una manguera flexible. Desconecte la tuerca que une dicha tubería a la válvula de paso del agua fría. Utilice un cubo para recoger el agua que drene de dicha tubería.
3. Encuentre una pieza de la tubería de 3/8 pulg. suministrada, más la tuerca de compresión, la virola y la inserción de tubería que se incluyen. (Vea la Fig. 3). Monte las piezas en el tubo, como se ilustra en la Fig. 3, y enrosque la tuerca de compresión en la válvula de paso de agua fría. Apriétela para lograr una conexión a prueba de fugas.
4. Identifique el adaptador para suministro de agua (que se incluye) e instalo en la tuerca de la tubería de suministro que desconectó en el Paso 2. Consulte la Figura 3.
5. Introduzca el vástago del adaptador del suministro de agua a presión dentro de un extremo del conector de unión suministrado. (Vea la Figura 3). Al apretar el vástago, compruebe que entre totalmente.



Paso B - Haga las conexiones de los tubos

1. Encuentre el tubo de 3/8 pulg. no utilizado anteriormente. Tiéndalo entre el conector de unión y la salida del sistema de filtrado. (Vea las Figuras 2 y 3). Mida con cierto sobrante y córtelo. Corte los extremos del tubo en ángulo recto.
2. Inserte totalmente el tubo dentro del conector de unión y la salida del sistema de filtrado. Tire del tubo para comprobar que quede firmemente acoplado a las uniones.
3. Repita los pasos 1 y 2 para conectar el tubo instalado en la válvula de paso de agua fría a la entrada del sistema de filtrado.

Conexión del tubo (todas las uniones a presión):

El sistema incluye uniones a presión para la conexión rápida de tubos. Al trabajar con las uniones, haga lo siguiente.

continúa en la página siguiente

Instrucciones de instalación

viene de la página anterior

Conecte el tubo:

1. Use un cortatubos para cortar el extremo del tubo en ángulo recto.
2. Inspeccione el extremo del tubo (aproximadamente de 1 pulg. o 25 mm) para cerciorarse de que no haya mellas, raspaduras ni ninguna otra sección despareja. Si es necesario, vuelva a cortar el tubo.
3. Haga pasar el tubo por el collarín e insértelo totalmente en la unión. El acoplamiento pleno es de 3/4 pulg. de porción del tubo dentro de la unión.

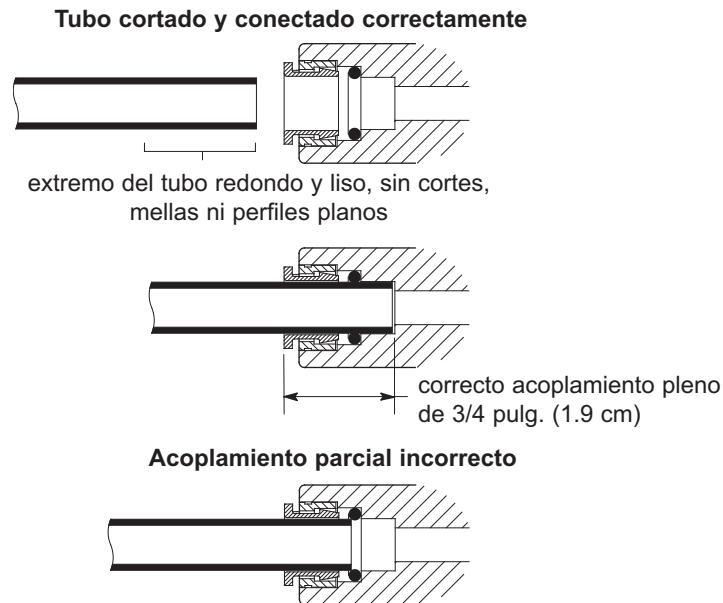


FIG. 4

Para desconectar el tubo:

1. Empuje el collarín hacia adentro y sujételo con un dedo mientras tira del tubo hacia afuera.

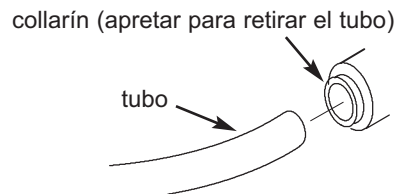


FIG. 5

Paso C - Abra el agua, revise si hay fugas y purgue las partículas finas de carbono

1. Abra la válvula o las válvulas de suministro que cerró al comenzar esta instalación.
2. Abra el grifo de agua filtrada para purgar el aire del sistema. Cuando el agua corra pareja, sin burbujas ni chorros intermitentes, cierre el grifo y verifique si hay fugas en la instalación.
3. Abra el grifo de agua filtrada y deje correr el agua durante 20 minutos para purgar las partículas finas de carbono.

Cartuchos filtrantes

Vida útil del cartucho filtrante

Cartuchos filtrantes: Un cartucho filtrante contiene carbono activado. Cuando instale cartuchos nuevos, abra el grifo del agua filtrada y deje que se purguen las partículas finas de carbono de la unidad. Deje correr el agua durante 20 minutos. Se recomienda **reemplazar el cartucho filtrante cada 6 meses** de uso. Hay diversas variables que determinarán la duración de un cartucho. Estas incluyen:

1. Cuánta agua se usa, y
2. Cuánto sedimento, olor o sabor, u otras sustancias indeseadas hay en el agua.

Utilice la siguiente información a modo de guía. Sin embargo, independientemente del tipo de cartuchos que use, sabrá que es tiempo de reemplazarlos cuando note por primera vez la presencia de sedimento, sabor u olor indeseado en el agua, o cuando disminuya o se corte el flujo.

El sistema EcoPure prima de filtrado de agua para el grifo principal modelo EPWPF con elemento de reemplazo EPWPRF cumple las normas NSF/ANSI 42 y 53 con respecto a las afirmaciones de rendimiento específicas, las cuales se han verificado y respaldado mediante datos de pruebas. La capacidad nominal de este sistema es de 2000 galones (7570 litros) a un caudal para servicio nominal de 1.8 galones por minuto (6.8 litros por minuto).

**Inscríbese en el sitio www.ecopure.com
para recibir recordatorios sobre cambio de filtros**

Reemplazo del cartucho filtrante

NOTA: No es necesario cerrar la válvula de paso del agua al reemplazar el cartucho filtrante.

1. Gire el cartucho filtrante a la izquierda para retirarlo del cabezal del filtro.
2. Deseche adecuadamente el cartucho usado.
3. Instale el cartucho nuevo. Gire el cartucho a la derecha para acoplarlo al cabezal del filtro.

Cartuchos filtrantes: Los cartuchos filtrantes contienen un polvo negro que es carbono activado. Cuando instale cartuchos nuevos, abra el grifo del agua filtrada y deje que se purguen las partículas finas de carbono de la unidad. Deje correr el agua durante 20 minutos.

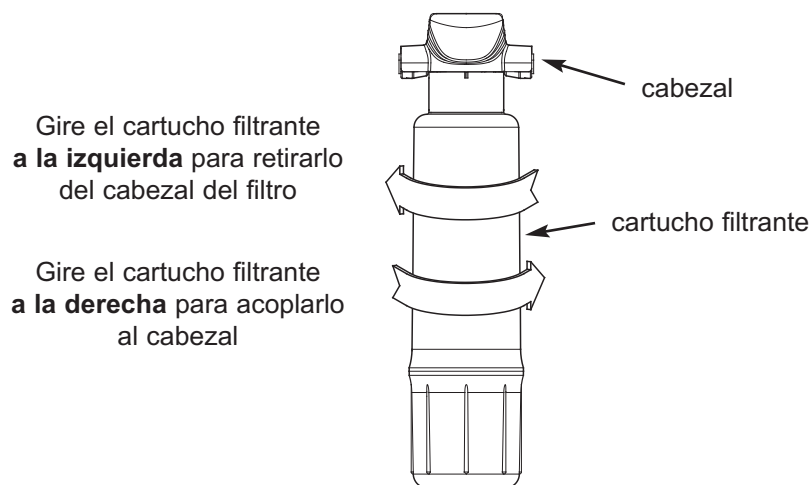


FIG. 6

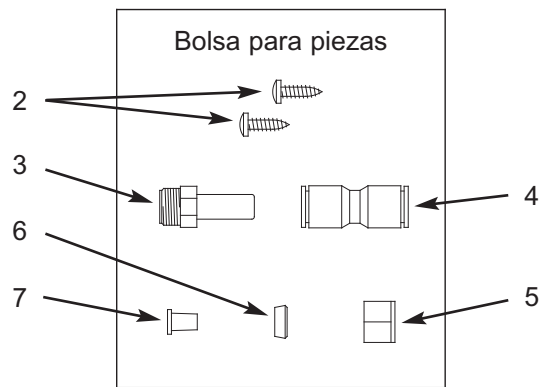
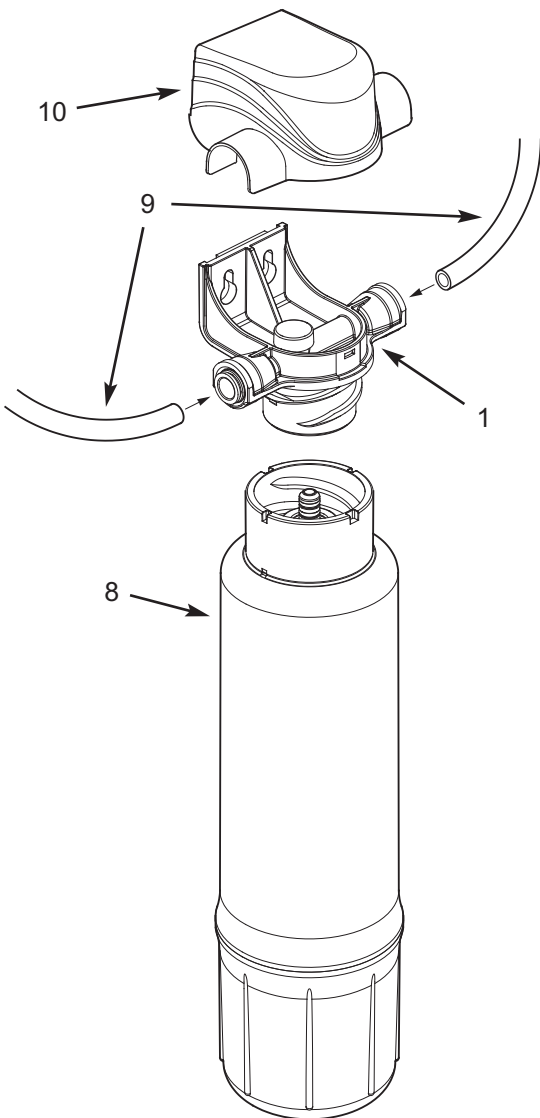
¿Tiene preguntas? Llame gratis al 1-800-693-1138 o visite www.ecopure.com

Cuando llame, esté preparado para proporcionar el número modelo y código de fecha, que se encuentran dentro de la cubierta superior.

Detección y solución de problemas del sistema

Problema: Sabor u olor.	
Causa: Cartucho filtrante agotado.	Corrección: Reemplace el cartucho filtrante.
Causa: Sistema contaminado.	Corrección: Desinfecte el sistema. Llame al 1-800-693-1138 para obtener instrucciones.
Problema: Hay fuga de agua en las uniones de presión.	
Causa: Tubería insertada sólo parcialmente.	Corrección: Inserte totalmente el tubo dentro de las uniones.
Causa: Tubería no cortada en ángulo recto.	Corrección: Corte el tubo en ángulo recto.
Causa: Tubería mellada.	Corrección: Quite la porción mellada y reinserte el tubo dentro de la unión.
Causa: La superficie externa del tubo no es lisa.	Corrección: Quite la porción despereja y reinserte el tubo dentro de la unión.

Lista de piezas



Clave No.	Pieza No.	Descripción
1	1042-45-HA	Conjunto de cabezal con uniones de conexión rápida
-	1042-45-AC	Bolsa de piezas (incluye claves No. 2-7)
2	↑	Tornillos de montaje (2)
3	↑	Adaptador para suministro de agua
4	↑	Conector de unión, de 3/8 a 3/8 pulg.
5	↑	Tuerca de compresión, 3/8 pulg.
6	↑	Virola plástica, 3/8 pulg.
7	↑	Insertión de tubo de 3/8 pulg.
8	EPWPRF	Cartucho filtrante de rep. para sabor y olor *
9	7168435	Tubo de 3/8 pulg. de D.E. x 72 pulg. de largo, blanco
10	1128-13-01	Cubierta superior
■	201-8404558	Manual del propietario

* Compre los cartuchos de repuesto en la tienda donde adquirió el sistema de filtrado de agua.

■ No se ilustra.

Fabricado y garantizado por
Water Channel Partners
1890 Woodlane Drive
Woodbury, MN 55125

Para pedir piezas de repuesto, llame gratis al 1-800-693-1138.

EXTIENDA LA VIGENCIA DE SU GARANTÍA:

Usted puede convertir la garantía de fábrica de un año de su sistema de filtración de agua en una garantía de por vida si conserva sus recibos para compras de cartuchos de filtro de repuesto EcoPure. Consulte los detalles en la sección titulada "Garantía de por vida" a continuación.

GARANTÍA

SISTEMA PRIMA DE FILTRADO DE AGUA PARA EL GRIFO PRINCIPAL - MODELO EPWPF (sin incluir los cartuchos filtrantes)

Garante: Water Channel Partners, 1890 Woodlane Drive, Woodbury, MN 55125

Garantía por un año:

El garante garantiza al propietario original que el sistema prima de filtrado de agua para el grifo principal (EPWPF), cuando se instale y mantenga en conformidad con las instrucciones, carecerá de defectos materiales y de fabricación por un período de un (1) año a partir de la fecha de compra.

Garantía de por vida:

El garante garantiza solamente al propietario original que el sistema prima de filtrado de agua para el grifo principal (EPWPF) no presentará defectos en materiales ni mano de obra durante la vida del propietario, a condición de que:

- El sistema se instale y mantenga de conformidad con las instrucciones en la misma vivienda donde se instaló originalmente.
- El propietario reemplace el filtro cada seis (6) meses y conserva sus recibos, para la prueba de compra del cartucho filtrante EPWPRF de EcoPure, en caso de que se realice una reclamación de garantía. La compra de no más de dos (2) cartuchos filtrantes EPWPRF en un periodo de 12 meses puede aplicarse al cumplimiento de esta garantía.

El incumplimiento de los requisitos anteriores a partir de la fecha de compra anulará la garantía de por vida.

Si dentro del primer año, se comprueba tras una inspección que una pieza presentó una avería, el garante, a su exclusivo criterio, reemplazará o reparará dicho componente sin cargo, a excepción de los costos de despacho e instalación. La mano de obra para mantener el equipo no está contemplada en la garantía. Los filtros son consumibles y no cuentan con cobertura de garantía. SI DESEA OBTENER PIEZAS BAJO LA GARANTÍA, SIMPLEMENTE LLAME AL 1-800-693-1138 para obtener asistencia. Esta garantía se aplicará solamente mientras el producto se use en los Estados Unidos o Canadá.

Disposiciones generales

Las garantías precedentes tendrán vigencia a condición de que el sistema prima de filtrado de agua para el grifo principal funcione a presiones de agua no superiores a 100 PSI (689 kPa), y a temperaturas de agua no superiores a 100 F (38 °C), y a condición de que dicho sistema no se someta a maltrato, uso incorrecto, modificación, abandono, congelamiento, accidente o negligencia; y a condición de que dicho sistema no sea dañado por ninguna fuerza inusual de la naturaleza, tales como, entre otras, inundación, huracán, tornado o terremoto.

El garante queda justificado si el incumplimiento de sus obligaciones de garantía se debe a huelgas, regulaciones gubernamentales, escasez de materiales u otras circunstancias ajenas a su control.

***EXCEPTO LAS GARANTÍAS DESCRITAS ESPECÍFICAMENTE MÁS ARRIBA, NO RIGE NINGUNA OTRA GARANTÍA SOBRE EL SISTEMA PRIMA DE FILTRADO DE AGUA PARA EL GRIFO PRINCIPAL. TODA GARANTÍA IMPLÍCITA, INCLUYENDO CUALQUIER GARANTÍA IMPLÍCITA DE COMERCIABILIDAD O APTITUD PARA UN PROPÓSITO EN PARTICULAR, SE EXCLUYE EN LA MEDIDA DE QUE PUEDA PROLONGAR LOS PERIODOS INDICADOS PRECEDENTEMENTE. LA ÚNICA OBLIGACIÓN DEL GARANTE CONFORME A LAS PRESENTES GARANTÍAS ES REEMPLAZAR O REPARAR EL COMPONENTE O LA PIEZA QUE SE DEMUESTRE DEFECTUOSA DENTRO DEL PERIODO ESPECIFICADO. ASIMISMO, EL GARANTE NO SE RESPONSABILIZARÁ DE DAÑOS CONSECUENTES O IMPREVISTOS. NO SE AUTORIZA A NINGÚN DISTRIBUIDOR GARANTE, AGENTE, REPRESENTANTE NI A NINGUNA OTRA PERSONA A PROLONGAR NI AMPLIAR LAS GARANTÍAS DESCRITAS EXPRESAMENTE MÁS ARRIBA.**

En ciertas jurisdicciones no se permiten limitaciones sobre la duración de una garantía implícita ni exclusiones o limitaciones de daños imprevistos o consecuentes, de modo que las limitaciones y exclusiones de la presente garantía podrían no aplicarse a usted. Esta garantía le otorga derechos legales específicos, y es posible que usted tenga otros derechos, los cuales varían de una jurisdicción a otra. La presente garantía sólo se aplica a instalaciones que sean propiedad de los consumidores.