

ECOPURE®

L'eau résolu.

Modèle EPWPF

Guide d'installation, de fonctionnement et d'entretien de votre système de filtration d'eau potable Premium pour le robinet principal

ENREGISTREMENT DU PRODUIT ET EXTENSION DE LA GARANTIE

Enregistrez votre produit s'il vous plaît sur www.ecopure.com

Voir la page de garantie pour plus de détails sur l'extension de la garantie.



Pour toute question ou préoccupation concernant l'installation, le fonctionnement et l'entretien de votre système de filtration d'eau, composez notre numéro sans frais :

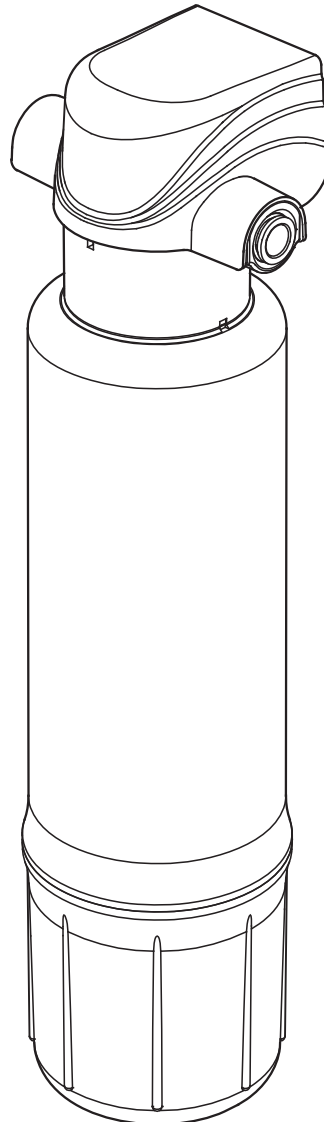
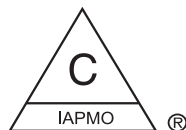
1-800-693-1138

ou visitez **www.ecopure.com**

Lors de votre appel, veuillez avoir à portée de main le numéro de modèle et le code de date du produit (ouvrir le couvercle supérieur pour voir l'étiquette d'homologation).

Système certifié par IAPMO R&T selon les normes NSF/ANSI 42, 53 et 401 pour la réduction des réclamations qui sont spécifiées dans les données relatives au rendement.

Système certifié selon les normes NSF/ANSI/CAN 372 et CSA B483.1.



Guide d'installation et de fonctionnement

Produit fabriqué et garanti par
Water Channel Partners
2805 Dodd Road, Suite 300
Eagan, MN 55121

201-8404558 (Rév. F 5/29/25)

TABLE DES MATIÈRES

	<u>Page</u>
Préliminaires	3
Fiche technique et dimensions	3
Pièces et outils	4
Installation type sous l'évier	4
Directives d'installation	5-6
Étape A - Pose des raccords d'alimentation en eau	5
Étape B – Raccordement des tuyaux	5-6
Étape C - Ouverture de l'arrivée d'eau - vérification de l'étanchéité et rinçage (fines de charbon)	6
Cartouches filtrantes	7
Durée de vie des cartouches filtrantes	7
Remplacement d'une cartouche filtrante	7
Dépannage du système	8
Vue éclatée et liste des pièces	8
Garantie	9

Préliminaires

- ▼ **Lisez attentivement toutes les étapes et directives avant d'installer et d'utiliser votre système de filtration d'eau potable Premium pour le robinet principal.** Suivez toutes les étapes à la lettre en vue d'une installation conforme. La lecture de ce guide vous aidera également à profiter de tous les avantages du système de filtration.
- ▼ **Ne filtrez pas des eaux insalubres sur le plan microbiologique ou de l'eau de qualité microbiologique inconnue sans une désinfection adéquate avant ou après le système.** Ce système est homologué pour la réduction de sporocystes; il peut être utilisé avec de l'eau désinfectée contenant des sporocystes filtrables.
- ▼ **Les travaux de plomberie doivent être effectués conformément aux exigences et aux codes locaux.** Au Massachusetts, le code de plomberie 248-CMR 3.00 et 10.00 doit être observé. Renseignez-vous auprès d'un plombier autorisé.
- ▼ **Le système de filtration d'eau potable Premium pour le robinet principal fonctionne à une pression minimale de 30 psi et maximale de 100 psi (207 - 689 kPa).** Si la pression d'eau du domicile dépasse la valeur maximale admissible, posez un réducteur de pression dans la canalisation d'alimentation en eau du système de filtration.
- ▼ **Ne pas installer le système à l'extérieur, ni l'exposer à des températures très chaudes ou très froides.** La température de l'alimentation en eau du système de filtration doit se situer entre 4 et 38 °C. Ne pas installer sur la conduite d'eau chaude.

Fiche technique et dimensions

Pression de l'alimentation en eau Min. – Max.	30 - 100 psi (207 - 689 kPa)
Température de l'alimentation en eau Min. – Max.	4 - 38 °C (40 - 100 °F)
Vitesse de filtration nominale	2,2 gallon par minute (8,3 litres par minute)
Entrée – Sortie	Raccords rapides et tuyaux de 1 cm (3/8 po) fournis

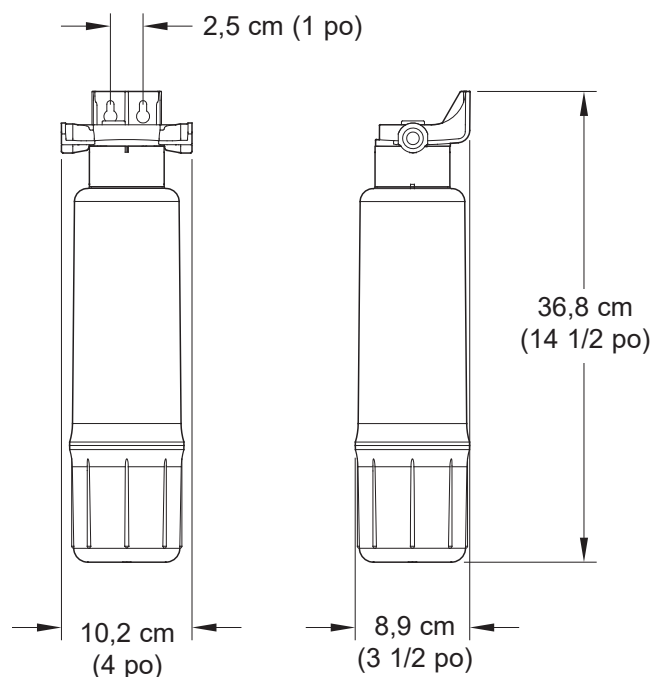


FIG. 1

Des questions? Composez sans frais le 1-800-693-1138 ou visitez **www.ecopure.com**

Lors de votre appel, veuillez avoir à portée de main le numéro de modèle et le code de date du produit (cf. sous-face du couvercle supérieur).

Pièces et outils

Inclus :

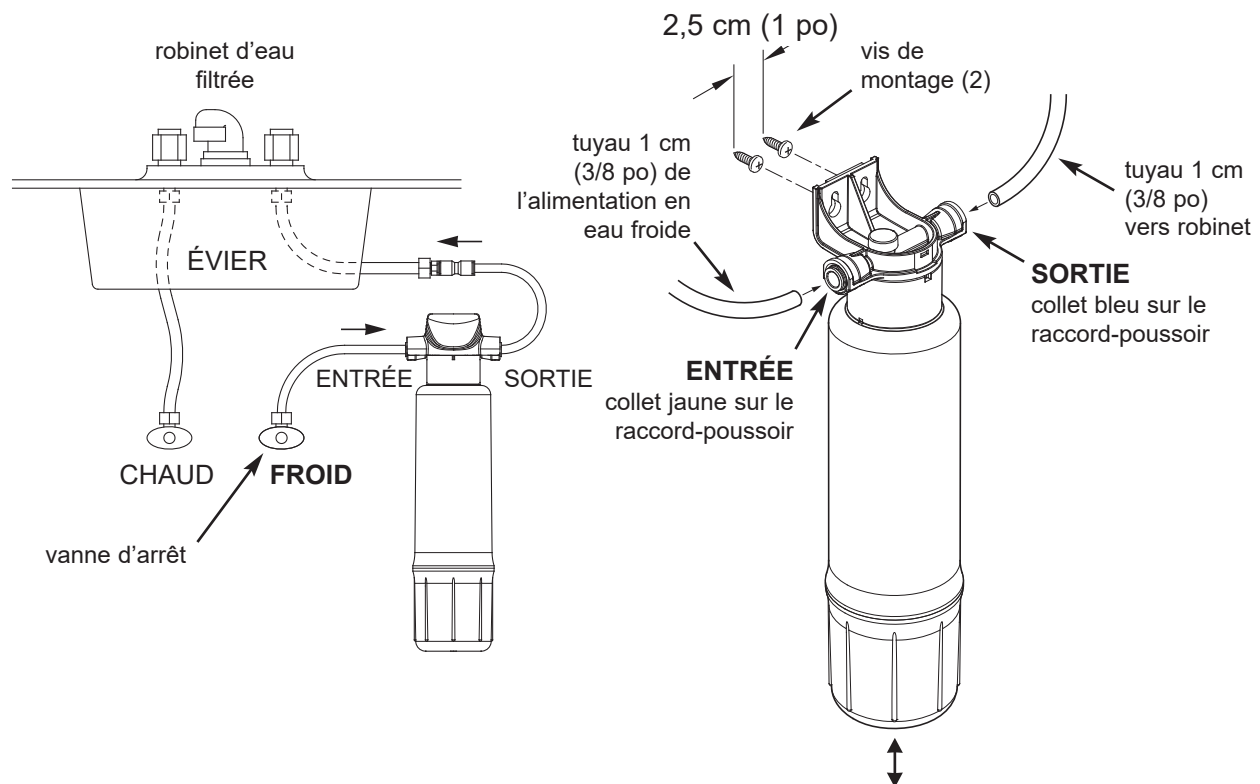
- Tête du filtre / support
- Couvercle supérieur
- Cartouche filtrante
- Tuyaux
- Sac - pièces et vis de montage pour l'installation

Non inclus :

- Tournevis cruciforme et à lame plate
- Pinces et clé à molette
- Coupe-tuyau
- Perceuse électrique
- Ruban d'étanchéité pour joints filetés

Installation type sous l'évier

Placez le boîtier du filtre à eau sur la conduite d'alimentation en eau froide, sous l'évier, afin de filtrer l'eau froide. Reportez-vous au schéma suivant.



REMARQUE : Prévoir un dégagement minimum de 3,8 cm (1 ½ po) sous le système (retrait et remplacement de la cartouche filtrante).

FIG. 2

Directives d'installation

Étape A - Pose des raccords d'alimentation en eau

Consultez et **respectez les codes locaux de plomberie** pendant la préparation, puis la mise en place des raccords du filtre à la conduite d'alimentation en eau froide sous l'évier. Les raccords - filetage 24 - 9/16 po [14 mm]) et tuyaux de 9,5 mm (3/8 po) diam. ext. - sont fournis pour le raccordement de l'entrée et de la sortie du filtre sous l'évier. La Figure 3 illustre un branchement type avec les raccords d'alimentation en eau fournis.

1. **Fermez la ou les vannes d'arrêt de l'évier** (ou autre vanne d'arrêt en amont du point de mise en place du filtre), **puis ouvrez les robinets** pour dépressuriser la conduite d'alimentation en eau froide de l'évier.
2. Repérez la conduite qui relie la vanne d'arrêt d'eau froide au robinet de l'évier (cette conduite est normalement un tuyau souple). Desserrez l'écrou sur la vanne d'arrêt, puis détachez la conduite; recueillez dans un seau l'eau qui s'écoule de la conduite.
3. Prenez les pièces suivantes fournies : tuyau de 1 cm (3/8 po), écrou à compression, bague d'extrémité, garniture (cf. Fig. 3). Assemblez les pièces sur le tuyau, tel qu'illustré dans la Figure 3, puis vissez l'écrou à compression sur la vanne d'arrêt d'eau froide. Serrez l'écrou de manière à assurer l'étanchéité du raccord.
4. Prenez l'adaptateur (fourni) d'alimentation en eau, puis vissez-le sur l'écrou de la conduite détachée à l'étape 2. Voir la Figure 3.
5. Enfoncez la tige de l'adaptateur dans une extrémité du raccord-union fourni (cf. Figure 3). Veillez à enfoncer à fond la tige.

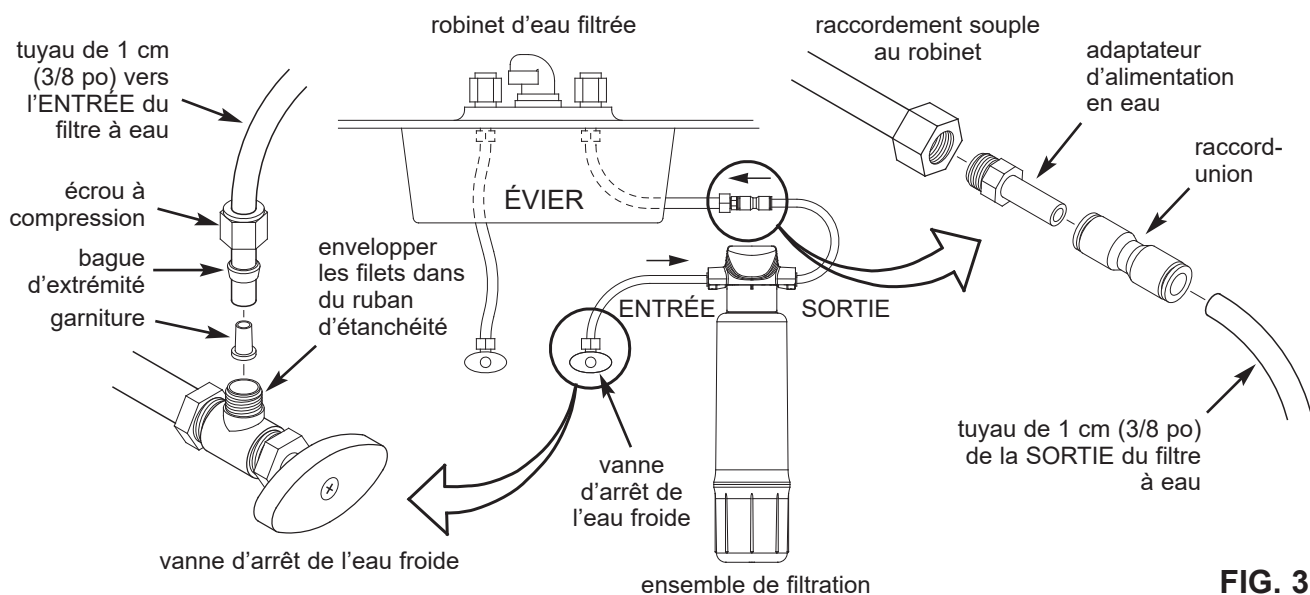


FIG. 3

Étape B – Raccordement des tuyaux

1. Prenez l'autre tuyau de 1 cm (3/8 po) fourni. Dirigez-le depuis le raccord-union jusqu'à la sortie du système de filtration (cf. Figures 2 et 3). Mesurez et coupez la longueur appropriée de tuyau (prévoir un peu de jeu). Coupez chaque extrémité du tuyau à angle droit.
2. Insérez le tuyau à fond dans le raccord-union, puis dans la sortie du système de filtration. Tirez sur le tuyau pour vérifier qu'il est bien fixé dans les raccords.
3. Répétez les étapes 1 et 2 pour raccorder le tuyau de la vanne d'arrêt à l'entrée du système de filtration.

Raccordement des tuyaux (à des raccords-poussoirs) :

Ce système comprend des raccords-poussoirs qui assurent un raccordement rapide des tuyaux. Suivez les étapes suivantes si vous utilisez ces raccords :

suite à la page suivante

Directives d'installation

suite de la page précédente

Raccordement des tuyaux :

1. Coupez l'extrémité du tuyau à angle droit avec un coupe-tuyau.
2. Vérifiez que l'extrémité du tuyau (sur une longueur d'environ 2,5 cm [1 po]) est intacte : aucune entaille, égratignure, ni irrégularité. Coupez de nouveau le tuyau au besoin.
3. Poussez le tuyau dans le collet, puis à fond dans le raccord. Une longueur de tuyau de 19 mm ($\frac{3}{4}$ po) doit s'engager dans le raccord pour une insertion à fond.

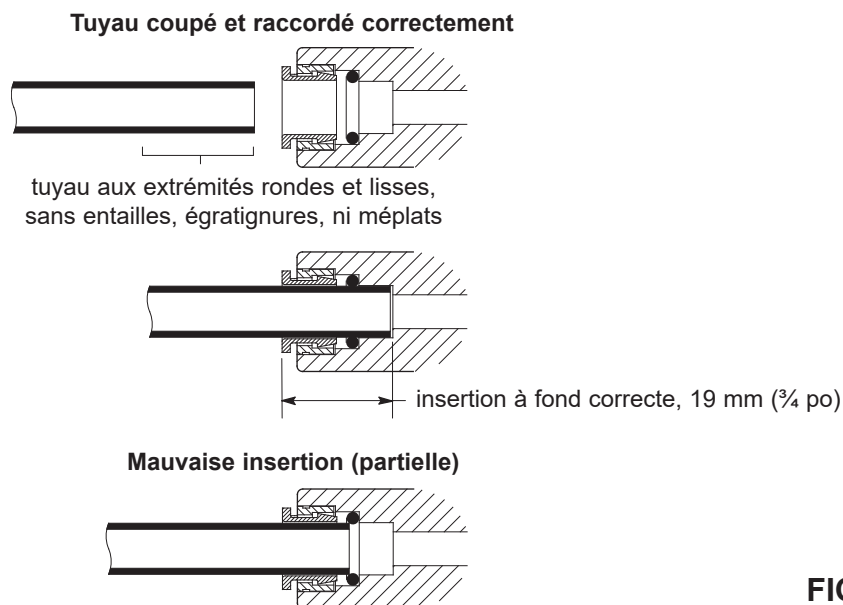


FIG. 4

Débranchement des tuyaux :

1. Repoussez le collet, puis tenez-le avec le doigt tout en sortant le tuyau.

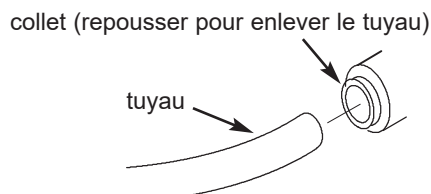


FIG. 5

Étape C - Ouverture de l'arrivée d'eau - vérification de l'étanchéité et rinçage (fines de charbon)

1. Rouvrez la ou les vannes d'arrêt fermées au début de l'installation.
2. Ouvrez le robinet d'eau filtrée pour évacuer l'air du circuit. Lorsque l'eau coule normalement, sans bulles ni jaillissement, refermez le robinet et vérifiez l'étanchéité du système.
3. Rouvrez le robinet d'eau filtrée et laissez l'eau couler pendant 20 minutes pour évacuer les fines de charbon.

Cartouches filtrantes

Durée de vie des cartouches filtrantes

Cartouches filtrantes : Les cartouches filtrantes contiennent du charbon actif. Si la cartouche est neuve, ouvrez le robinet d'eau filtrée et purgez la cartouche des fines (particules) de charbon. Rincez pendant 20 minutes. Il est recommandé de **remplacer les cartouches filtrantes tous les six mois**. La durée de vie d'une cartouche dépend de plusieurs facteurs, notamment :

1. La quantité d'eau utilisée, et
2. La concentration de sédiments ou d'impuretés, la présence de goût ou d'odeurs désagréables.

Les renseignements suivants sont à titre indicatif. Néanmoins, quel que soit le type de cartouches utilisées, vous saurez qu'il est temps de les remplacer lorsque vous remarquerez la présence de sédiments, d'un goût ou d'une odeur désagréable de l'eau, ou la diminution ou l'arrêt de l'écoulement.

Le système de filtration d'eau potable Premium pour le robinet principal EcoPure (modèle EPWPFF), doté d'un filtre de rechange EPWPRF, est conforme aux normes NSF/ANSI 42, 53 et 401 régissant les déclarations de performances, vérifiées et confirmées par les résultats issus des essais effectués. La capacité nominale de ce système est de 2 500 litres (660 gallons) à un débit nominal de service de 8,3 litres par minute (2,2 gallons par minute).

**Inscrivez-vous sur www.ecopure.com pour recevoir
des rappels sur le remplacement des filtres**

Remplacement d'une cartouche filtrante

REMARQUE : Il n'est pas nécessaire de couper l'arrivée d'eau lors du remplacement de la cartouche filtrante.

1. Tournez la cartouche filtrante vers la gauche pour la retirer de la tête de filtre.
2. Mettez la cartouche au rebut d'une manière respectueuse de l'environnement.
3. Posez une cartouche neuve. Tournez la cartouche vers la droite pour la fixer à la tête de filtre.

Cartouches filtrantes : Les cartouches filtrantes contiennent du charbon actif, une poudre noire. Si la cartouche est neuve, ouvrez le robinet d'eau filtrée et purgez la cartouche des fines (particules) de charbon. Rincez pendant 20 minutes.

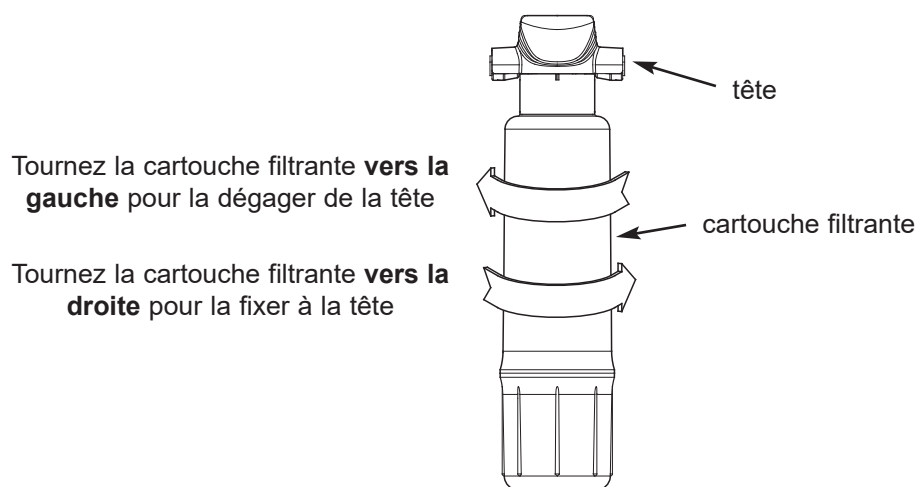


FIG. 6

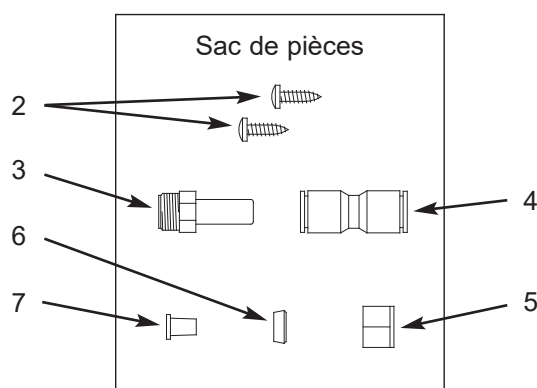
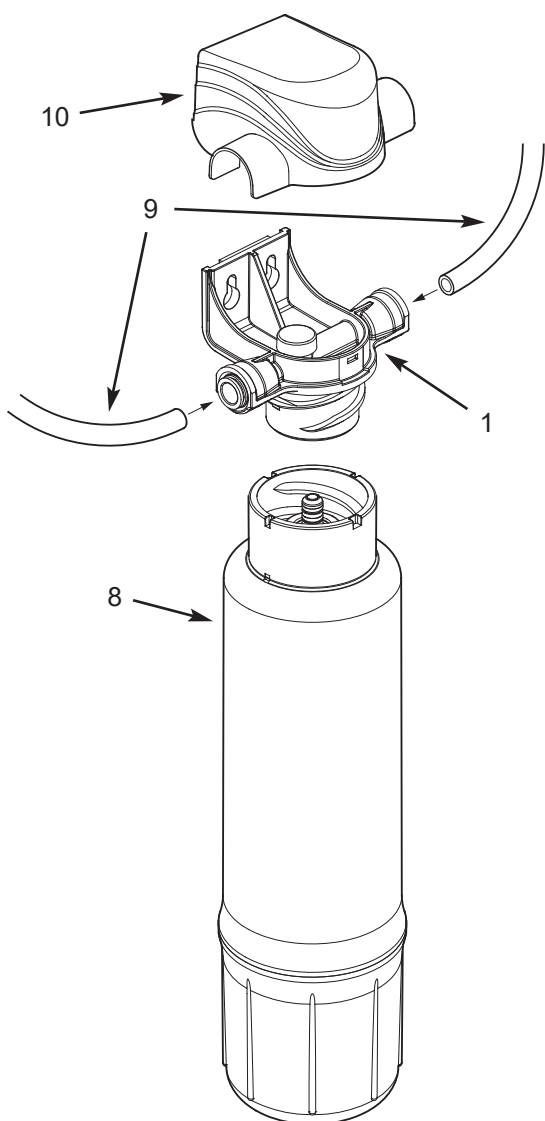
Des questions? Composez sans frais le 1-800-693-1138 ou visitez **www.ecopure.com**

Lors de votre appel, veuillez avoir à portée de main le numéro de modèle et le code de date du produit (cf. sous-face du couvercle supérieur).

Dépannage du système

Anomalie : Goût ou odeur.	
Cause : Cartouche filtrante épuisée.	Correctif : Remplacez la cartouche filtrante.
Cause : Système contaminé.	Correctif : Désinfectez le système. Composez le 1-800-693-1138 pour obtenir des directives supplémentaires.
Anomalie : Fuite d'eau au niveau des raccords-poussoirs rapides.	
Cause : Le tuyau n'est pas complètement enfoncé.	Correctif : Poussez le tuyau à fond dans les raccords.
Cause : Le tuyau n'est pas coupé à angle droit.	Correctif : Coupez le tuyau à angle droit.
Cause : Le tuyau est entaillé.	Correctif : Enlevez la partie entaillée, réinsérez le tuyau dans le raccord.
Cause : La surface extérieure du tuyau n'est pas lisse.	Correctif : Retirez la section de forme irrégulière, puis réinsérez le tuyau dans le raccord.

Liste des pièces



N° de repère	N° de pièce	Définition
1	1042-45-HA	Ensemble de tête avec raccords rapides
–	1042-45-AC	Sac de pièces (repères 2-7 inclus)
2	↑	Vis de montage (2)
3	↑	Adaptateur d'alimentation en eau
4	↑	Raccord-union, 1 cm à 1 cm (3/8 po à 3/8 po)
5	↑	Écrou à compression, 1 cm (3/8 po)
6	↑	Bague d'extrémité, en plastique, 1 cm (3/8 po)
7	↑	Garniture de tuyau, 1 cm (3/8 po)
8	EPWPRF	Cartouche filtrante de rechange, goût et odeur *
9	7168435	Tuyau, 1 cm de diam. ext. x 183 cm (3/8 po x 72 po) de long, blanc
10	1128-13-01	Couvercle supérieur

* Veuillez vous procurer des cartouches de rechange auprès du détaillant où vous avez acheté votre système de filtration d'eau.

Produit fabriqué et garanti par
Water Channel Partners
2805 Dodd Road, Suite 300
Eagan, MN 55121

Visitez ou composez le numéro sans frais 1-800-693-1138.

PROLONGEZ VOTRE GARANTIE :

Prolongez à vie votre garantie d'usine de un an de système de filtration d'eau : il vous suffit de conserver vos reçus pour les achats de cartouches de rechange EcoPure. Voir « Garantie à vie » ci-dessous pour les détails.

GARANTIE

SYSTÈME DE FILTRATION D'EAU POTABLE PREMIUM POUR LE ROBINET PRINCIPAL Modèle EPWPF

(non compris les cartouches filtrantes)

Garant : Water Channel Partners, 2805 Dodd Road, Suite 300, Eagan, MN 55121

Garantie d'un an :

Le garant garantit à l'acheteur d'origine que, lorsque le produit est acheté auprès d'un revendeur agréé et lorsqu'il est installé et entretenu conformément aux instructions, le système de filtration d'eau potable premium pour le robinet principal (EPWPF) sera exempt de vices de matériau et de main-d'œuvre et fonctionnera conformément à sa fiche technique écrite pendant une période d'un (1) an à compter de la date de livraison du produit.

Garantie à vie :

Le garant garantit à l'acheteur d'origine seulement, que le système de filtration d'eau potable premium pour le robinet principal (EPWPF) sera exempt de vices de matériau et de main-d'œuvre et fonctionnera conformément à sa fiche technique écrite pendant toute la vie de l'acheteur, dans la mesure où :

- Le produit est acheté auprès d'un revendeur agréé.
- L'installation et l'entretien du système sont conformes aux directives et le système est resté dans la maison d'installation d'origine.
- L'acheteur remplace le filtre tous les six (6) mois et conserve ses reçus, pour preuve d'achat d'un cartouche filtrante EcoPure EPWPF, au cas où une réclamation de garantie est faite. Un achat d'au maximum deux (2) cartouches filtrantes EPWPF au cours d'une période de 12 mois peut être appliqué au respect de cette garantie.

Le non-respect des conditions ci-dessus à compter de la date d'achat annule cette garantie à vie.

Si, durant la période en question, une pièce révèle, après inspection, s'avère défectueuse, le garant choisira, à son entière discrétion, de remplacer ou de réparer la pièce gratuitement, sauf les frais réguliers d'expédition, d'installation ou de service. Si la pièce de rechange est non disponible, le garant pourra alors vous rembourser le prix d'achat original. La main-d'œuvre nécessaire à l'entretien de cet appareil n'est plus couverte au titre de la garantie du produit. Les cartouches filtrantes, qui sont non récupérables, ne sont pas couverts par la garantie.

N'hésitez pas à nous joindre par téléphone pour obtenir de l'information sur un produit garanti ou de l'aide à l'installation ou au dépannage, pour commander une pièce ou signaler une anomalie liée à la garantie. IL VOUS SUFFIT DE COMPOSER LE 1 800-693-1138 pour obtenir de l'aide.

Dispositions générales

Les garanties ci-dessus sont valides dans la mesure où le système de filtration d'eau potable premium pour le robinet principal est utilisé à des pressions d'eau n'excédant pas 100 psi (7.0 kg/cm²), et à une température d'eau n'excédant pas 100 °F (38 °C); dans la mesure où le système de filtration d'eau potable premium pour le robinet principal n'est pas soumis à un usage abusif ou inapproprié, à des modifications, à de la négligence, au gel ou à un accident; et qu'il n'a pas été endommagé par les éléments naturels, comme une inondation, un ouragan, une tornade ou un séisme.

La garantie limitée ne couvre pas les dommages causés par : (a) le transport (b) l'entreposage, (c) une mauvaise utilisation, (d) le non-respect des instructions du produit ou un manque d'entretien préventif, (e) des modifications, (f) une réparation non autorisée, (g) l'usure normale, ou (h) des causes étrangères comme des accidents, un usage abusif ou d'autres actions ou événements hors du contrôle raisonnable du garant. L'utilisation de pièces du marché secondaire, usagées ou non fournies par le fabricant, annulera toutes les garanties. La garantie ne couvre pas les pannes causées par une mauvaise installation du produit. Le garant est dispensé de remplir ses obligations de garantie dans le cas de grèves, de réglementation gouvernementale, d'une pénurie de matériaux ou d'autres circonstances indépendantes de sa volonté.

AUCUNE AUTRE GARANTIE ALLANT AU-DELÀ DES TERMES SUSMENTIONNÉS N'EST OFFERTE POUR LE SYSTÈME DE FILTRATION D'EAU POTABLE PREMIUM POUR LE ROBINET PRINCIPAL. TOUTES LES GARANTIES TACITES, Y COMPRIS LES GARANTIES DE QUALITÉ MARCHANDE OU D'APTITUDE À UN EMPLOI PARTICULIER, SONT EXCLUES DANS LA MESURE OÙ ELLES PEUVENT ALLER AU-DELÀ DES PÉRIODES ÉNONCÉES PRÉCÉDEMMENT. L'OBLIGATION DU GARANT EN VERTU DE CES GARANTIES SE LIMITE AU REMPLACEMENT OU À LA RÉPARATION DU COMPOSANT OU DE LA PIÈCE DONT LE DÉFAUT A ÉTÉ ÉTABLI PENDANT LA PÉRIODE STIPULÉE; LE GARANT N'ASSUME AUCUNE RESPONSABILITÉ POUR LES DOMMAGES INDIRECTS OU CONSÉCUTIFS. AUCUN DÉPOSITAIRE, AGENT, REPRÉSENTANT OU AUTRE PARTICULIER N'EST AUTORISÉ À ÉTENDRE LA PORTÉE OU LA DURÉE DES GARANTIES EXPRESSÉMENT DÉFINIES PLUS HAUT.

Certaines États ou provinces n'autorisent pas l'exclusion ou la limitation des dommages accessoires ou indirects, ces limitations ou exclusions pourraient ne pas vous concerner. Cette garantie vous confère des droits juridiques précis, auxquels peuvent s'ajouter d'autres droits variant selon l'État ou la province. La présente garantie ne s'applique qu'aux installations possédées par le propriétaire.