

# ECOPURE®

L'eau résolu.

## Modèle EPAWCS

Guide d'installation,  
d'utilisation et d'entretien de  
votre conditionneur d'eau  
domestique central sans sel

Ne pas retourner cet appareil  
au détaillant

Pour toute question ou préoccupation concernant  
l'installation, le fonctionnement et l'entretien de  
votre système de filtration d'eau, composez notre  
numéro sans frais :

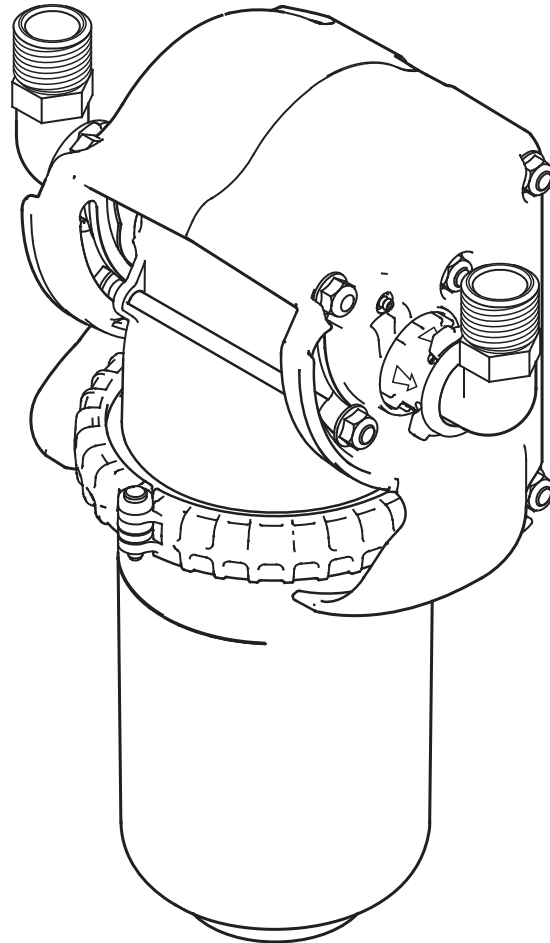
**1 800 693-1138**

ou visitez **[www.ecopure.com](http://www.ecopure.com)**

Lors de votre appel, veuillez avoir à portée de  
main le numéro de modèle et le code de date de  
votre système (sur l'autocollant d'homologation).

Système testé et certifié par NSF International  
selon la norme NSF/ANSI 42 pour la réduction  
des particules de classe III y la réduction du  
goût et de l'odeur du chlore.

Système testé et certifié selon les normes  
CSA B483.1 et NSF/ANSI/CAN 372.



**Guide d'installation et d'utilisation**

Produit fabriqué et garanti par  
Water Channel Partners  
2805 Dodd Road, Suite 300  
Eagan, MN 55121

7371038 (Rév. G 12/1/24)

# TABLE DES MATIÈRES

	Page
Dimensions .....	2
Fiche technique et déclarations de performances .....	3
Vérification de la marchandise expédiée .....	4
Avant de commencer .....	4
Planification de l'installation .....	5
Illustrations d'installations typiques .....	6
Instructions d'installation .....	7
Toujours installer le filtre en position verticale .....	7
Bride de montage .....	7
Codes de plomberie .....	7
Raccordement du tuyau de purge .....	7
Renseignements sur la mise à la terre .....	7
Cartouches filtrantes .....	8-9
Durée de vie de la cartouche filtrante .....	8
Remplacement de la cartouche filtrante .....	8-9
Recherche de pannes dans le système .....	9
Garantie .....	10
Vue éclatée et liste des pièces .....	11

## Dimensions

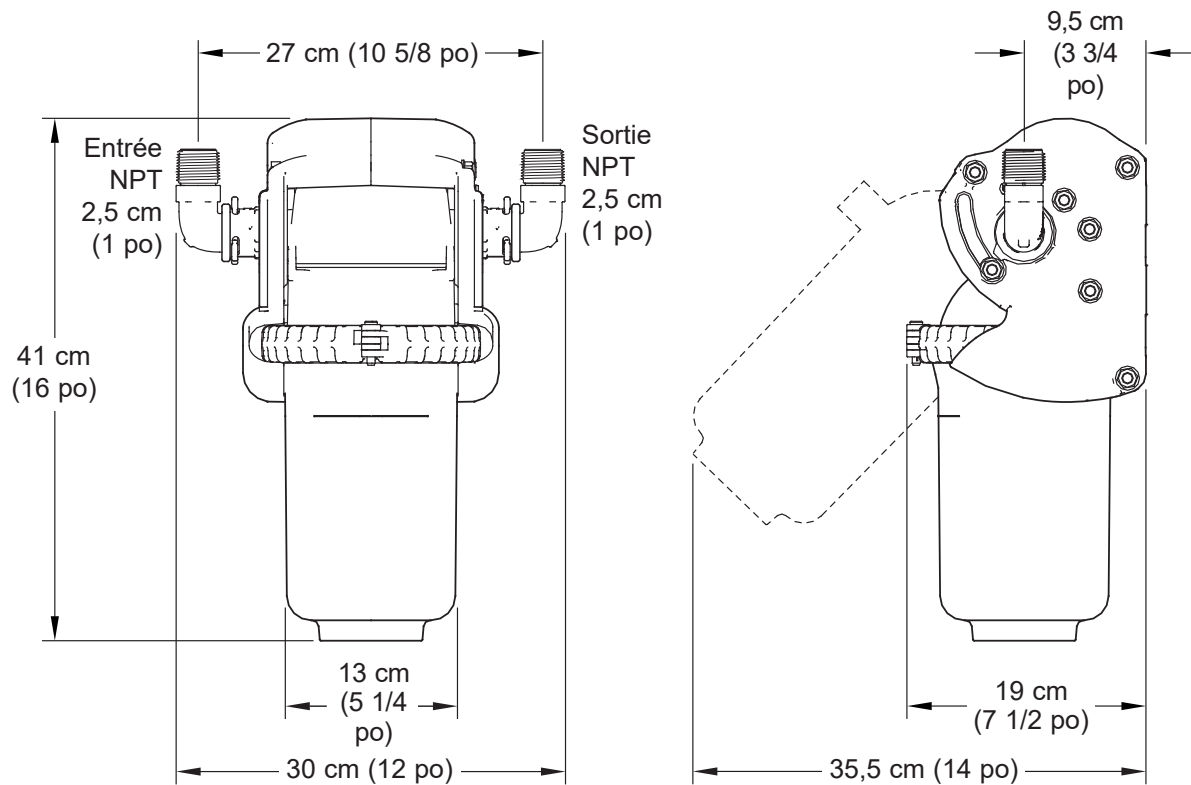


FIG. 1

# Fiche technique et déclarations de performances

Le système a été soumis à des essais conformément à la norme NSF/ANSI 42 régissant la réduction des substances répertoriées ci-dessous. La concentration de la substance indiquée présente dans l'eau entrant dans le système a été réduite à un niveau inférieur ou égal à la limite admissible dans l'eau sortant du sys-

tème, conformément aux dispositions de la norme NSF/ANSI 42. Les analyses ont été effectuées à l'aide d'un échantillon d'eau de robinet traité à un débit de 15,2 L/min. (4 GPM), d'un pH de  $7,5 \pm 0,5$ , à une pression de 60 PSIG et à une température de  $20 \text{ °C} \pm 2,8 \text{ °C}$  ( $68 \text{ °F} \pm 5 \text{ °F}$ ).

FICHE TECHNIQUE	
	<b>Modèle EPAWCS</b>
Débit de service nominal @ 414 kPa (60 psi)	15,2 lpm (4,0 gpm)
Chute de pression @ 207 kPa (30 psi)	13,8 kPa (2 psig)
Limites de pression d'eau (minimum/maximum)	207 - 689 kPa (30 - 100 psi)
Limites de température d'eau (minimum/maximum)	5 - 38 °C (40 - 100 °F)
Capacité	37 850 liters (10 000 gallons)

**AVIS IMPORTANT :** Lisez les données de rendement et comparez la capacité de cet appareil à vos besoins réels de traitement d'eau. Avant d'acheter un appareil de traitement de l'eau, il est conseillé de faire analyser l'eau d'alimentation pour déterminer vos besoins en matière de traitement. Ce système de filtration est conçu pour réduire les substances figurant dans la liste ci-dessous. N'utilisez pas de système avec une eau insalubre sur le plan microbiologique ou d'une qualité incertaine sans effectuer une désinfection appropriée avant ou après la filtration. Les essais ayant eu lieu dans des conditions normales de laboratoire, il se peut que le rendement réel du dispositif varie selon la qualité de l'eau dans votre localité. Certains

ou tous les polluants traités par ce système peuvent ne pas être présents dans votre approvisionnement d'eau. Consultez d'autres rubriques du présent manuel pour de plus amples renseignements sur l'installation et l'utilisation du système, le remplacement de la cartouche filtrante et la garantie. Veuillez suivre les directives d'entretien pour que le produit offre le rendement stipulé ci-dessous.

Les cartouches filtrantes doivent être remplacées tous les six mois. Les prix peuvent varier. Le prix courant des cartouches filtrantes de remplacement pour le modèle EPAWCF est d'environ 30 \$ à 60 \$ par élément filtrant. Composez le 1 800 693-1138.

DÉCLARATIONS DE PERFORMANCES						
Substance chimique	Niveau entrant requis	Exigence de réduction minimale (%) de la NSF <sup>③</sup>	Niveau entrant moyen	Niveau sortant moyen / max.	Taux d'élimination moyen / min.	Limite max. de polluants de l'EPA <sup>⑤</sup>
Particules, classe III (5 à <15 microns) <sup>①</sup>	10 000 mg/L <sup>②</sup>	85 %	180 000 particules/ml <sup>④</sup>	26/45 particules/ml <sup>④</sup>	99,9 % / 99,9 %	Aucun
Goût et odeur du chlore	2,0 mg/L <sup>②</sup>	50 %	1,9 mg/L <sup>②</sup>	0,10 / 0,19 mg/L <sup>②</sup>	94,9 % / 90 %	Aucun

① Micron équivaut à micromètre ( $\mu\text{m}$ ).

② Milligrammes par litre, ce qui équivaut à des parties par million (PPM).

③ La limite acceptable de cette substance a été calculée d'après le pourcentage de réduction et non la concentration maximale de l'eau effluente.

④ Particules par millimètre.

⑤ Limite maximale de polluants selon l'agence des États-Unis pour la protection de l'environnement (Environmental Protection Agency) en vertu de la loi sur la salubrité de l'eau potable (Safe Drinking Water Act).

# Vérification de la marchandise expédiée

## Liste d'emballage

Les pièces requises pour assembler et pour installer le système de filtration d'eau sont fournies avec l'appareil. Examiner attentivement le système de filtration d'eau pour vous assurer qu'aucune pièce n'est endommagée ou manquante. Vérifier également la boîte d'expédition et prendre note de tout dommage.

Retirer et jeter (ou recycler) le matériel d'emballage. Pour éviter la perte de petites pièces, nous vous conseillons de les laisser dans les sacs jusqu'au moment de les utiliser.

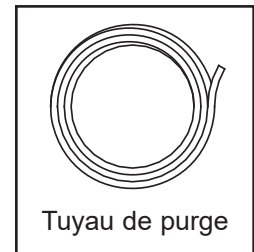
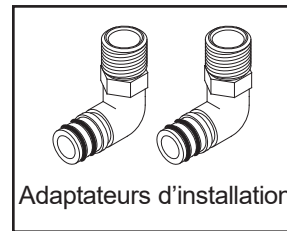
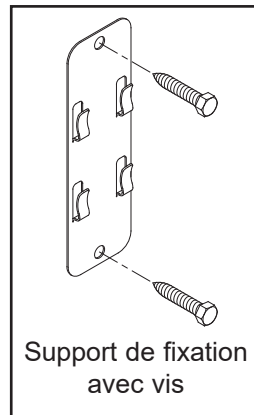


FIG. 2

## Préliminaires

### Votre sécurité et celle d'autrui sont d'une importance primordiale.

Plusieurs messages relatifs à la sécurité se trouvent dans ce guide et sur votre appareil. Toujours lire et respecter ces messages.



Ce symbole incite à la vigilance;

il vous prévient des dangers présentant un risque de blessure grave ou mortelle.

Tous les messages de sécurité sont précédés d'un symbole de sécurité et de la mention « DANGER » ou « AVERTISSEMENT ». Ces termes signifient :

**! DANGER**

**Risque de blessure grave, voire mortelle, si vous ne suivez pas immédiatement ces instructions.**

**! AVERTISSEMENT**

**Risque de blessure grave, voire mortelle, si vous négligez ces instructions.**

Les messages de sécurité signalent le danger, indiquent comment réduire les risques de blessures et précisent ce qui peut survenir si les instructions ne sont pas suivies.

- ▼ Lire toutes les instructions avant d'installer et d'utiliser votre système de filtration d'eau domestique central sans sel. Suivre toutes les étapes à la lettre en vue d'une installation conforme. La lecture de ce guide vous aidera également à profiter de tous les avantages du système de filtration.
- ▼ Tous les travaux de plomberie effectués doivent être conformes aux codes nationaux, provinciaux et locaux. Se renseigner au besoin auprès du service des travaux publics de votre municipalité au sujet des codes locaux. Au Massachusetts, le code de plomberie 248-CMR 3.00 et 10.00 doit être observé. Consulter un plombier qualifié.
- ▼ Ne pas filtrer des eaux insalubres sur le plan microbiologique ou de l'eau de qualité microbiologique inconnue sans une désinfection adéquate avant ou après le système.
- ▼ Le système de filtration d'eau domestique central sans sel fonctionne à une pression minimale de 30 psi et

maximale de 100 psi (207 - 689 kPa). Si la pression d'eau du domicile dépasse la valeur maximale admissible, poser un réducteur de pression dans la canalisation d'alimentation en eau du système de filtration.

- ▼ Pour épurer toute l'eau de la maison, installer le système de filtration d'eau près du point d'arrivée d'eau et en amont de tous les autres raccords de tuyauterie (à l'exception des tuyaux d'eau extérieurs).
- ▼ Ne pas monter ce système d'épuration à l'extérieur, et ne pas l'exposer à des températures très chaudes ou très froides. Il faut que la température de l'alimentation en eau du système de filtration se situe entre 4 et 38 °C. Ne pas monter sur un tuyau d'eau chaude.
- ▼ Ne pas poser l'appareil en plein soleil : une chaleur excessive du soleil peut faire gauchir ou endommager les pièces non métalliques.

# Préparation de l'installation

## ENDROIT D'INSTALLATION :

Pour épurer toute l'eau de la maison, poser le système de filtration d'eau domestique central sans sel sur le tuyau de l'arrivée d'eau principale.

Poser le filtre entre l'arrivée d'eau du domicile et le chauffe-eau (cf. Figure 3).

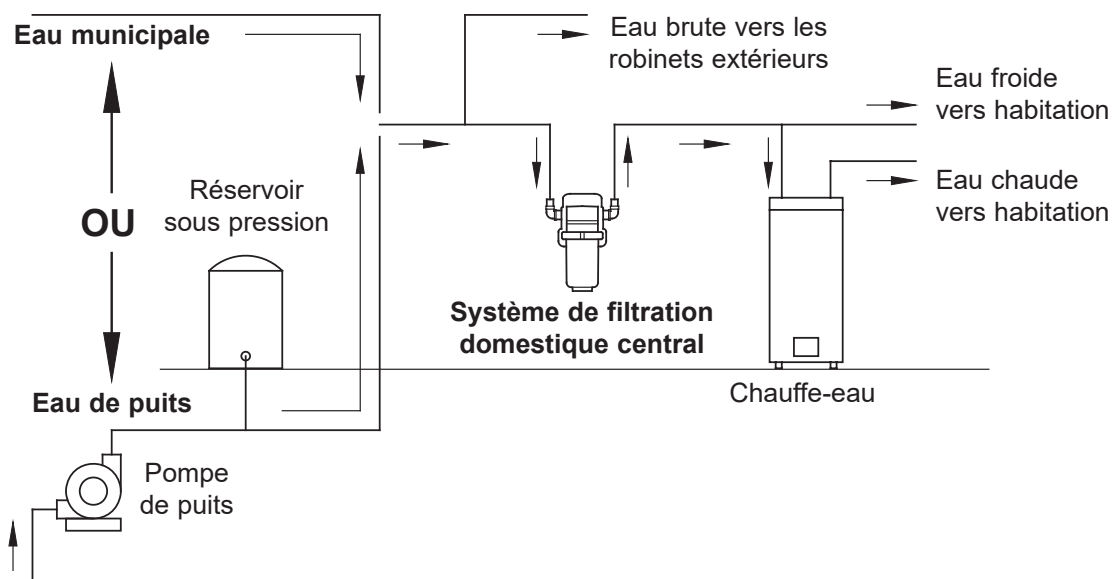


FIG. 3

**⚠ AVERTISSEMENT**



**Risque de choc électrique**  
(Tuyauterie métallique) – Avant l'installation, fixer deux brides de mise à la terre et un fil de cuivre de calibre 4, conformément aux directives. Le non-respect de ces directives peut entraîner la mort ou un choc électrique.

Dans certains cas, il faudra croiser les tuyaux pour que l'eau traverse le filtre dans le bon sens (cf. Figure 4).

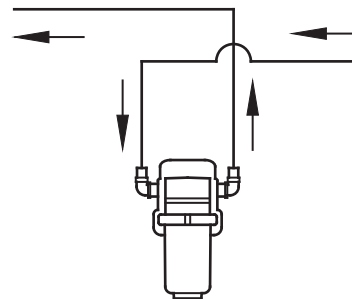
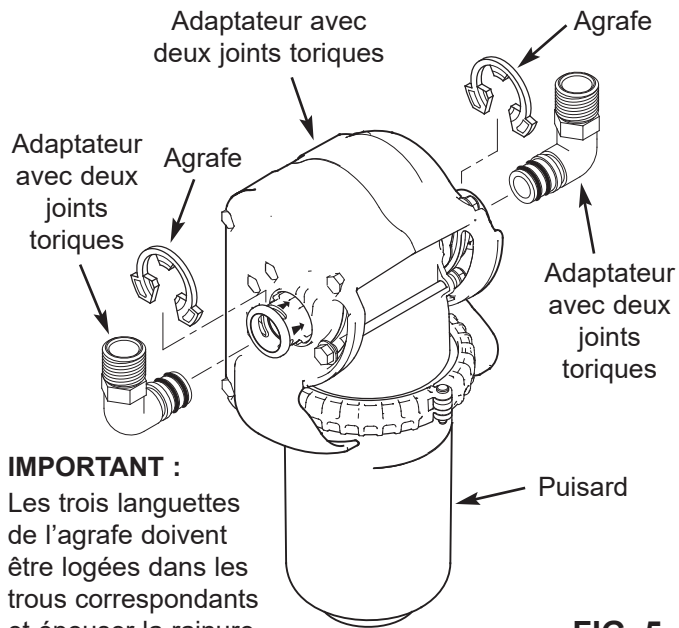


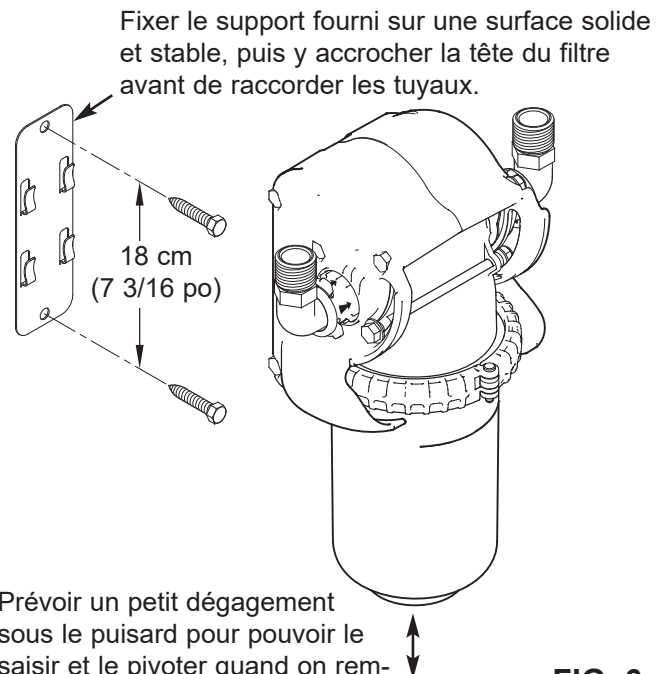
FIG. 4

# Illustrations d'installations typiques



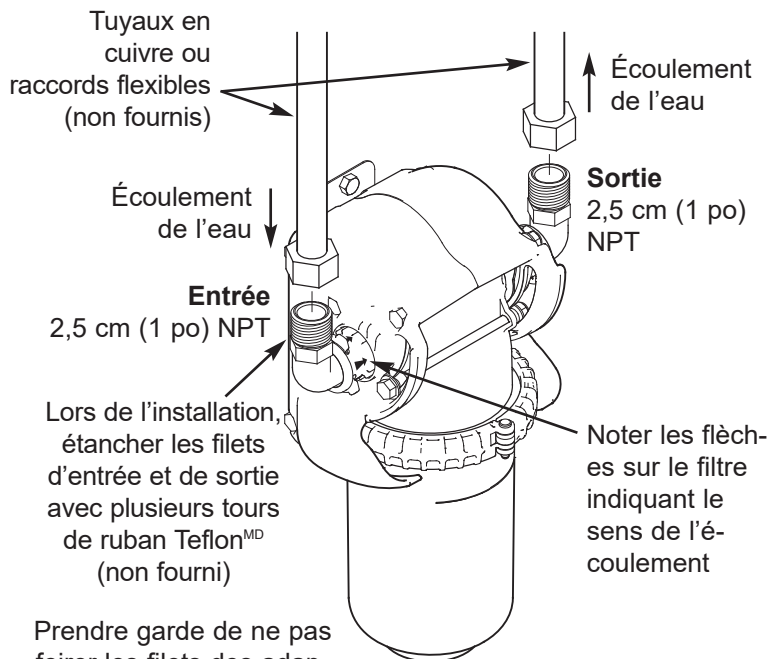
**IMPORTANT :**  
Les trois languettes de l'agrafe doivent être logées dans les trous correspondants et épouser la rainure de l'adaptateur.

**FIG. 5**



Fixer le support fourni sur une surface solide et stable, puis y accrocher la tête du filtre avant de raccorder les tuyaux.  
Prévoir un petit dégagement sous le puisard pour pouvoir le saisir et le pivoter quand on remplace la cartouche filtrante.

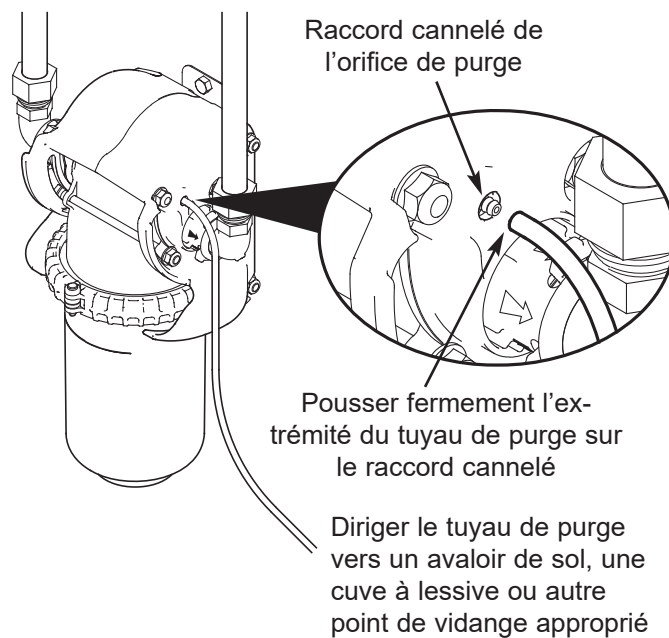
**FIG. 6**



Prendre garde de ne pas foirer les filets des adaptateurs NPT de 1 po

**IMPORTANT :** Ne pas souder la tuyauterie métallique raccordée aux adaptateurs en plastique. La chaleur de la soudure endommagerait les adaptateurs.

**FIG. 7**



**FIG. 8**

<sup>MD</sup> Teflon est une marque de commerce déposée de E.I. Du Pont de Nemours and Company.

**Des questions? Appeler sans frais au 1 800 693-1138 ou visiter [www.ecopure.com](http://www.ecopure.com)**

Lors de votre appel, veuillez avoir à portée de main le numéro de modèle et le code de date (sur l'autocollant d'homologation).

# Directives d'installation

## CODES DE PLOMBERIE

Tous les travaux de plomberie effectués doivent être conformes aux codes nationaux, provinciaux et locaux. Se renseigner au besoin auprès du service des travaux publics de votre municipalité au sujet des codes locaux.

## TOUJOURS POSER LE FILTRE À LA VERTICALE

Pour qu'il fonctionne bien, le système de filtration domestique central sans sel doit obligatoirement être posé à la verticale. En outre, il faut que l'eau circule dans le sens des flèches à l'arrivée et à la sortie du filtre, c'est-à-dire de gauche à droite, face à l'avant de la tête de filtre (cf. Figure 7). Prévoir un petit dégagement sous le puisard du filtre pour pouvoir le saisir, le pivoter et l'enlever lors du remplacement des cartouches filtrantes, comme l'explique la section « Remplacement de la cartouche filtrante ».

## SUPPORT DE FIXATION

Le système de filtration d'eau domestique central sans sel comporte un support de fixation en métal pour supporter s'il y a lieu le filtre et ses tuyaux. Poser ce support avant de raccorder les tuyaux au filtre.

Visser le support sur un mur ou sur une pièce de charpente avec les deux vis fournies (cf. Figure 6). Si l'on utilise le support, il faut insérer ces vis, ou d'autres attaches (non fournies), dans une surface suffisamment stable et solide pour supporter le poids du filtre, de la tuyauterie et de l'eau – soit environ 6,8 kg (15 lb).

L'arrière de la tête du filtre s'accroche au support. Une fois accroché, le filtre doit être aligné sur la tuyauterie d'arrivée et de sortie et n'exercer aucune déformation sur les tuyaux rigides.

## RACCORDEMENT DU TUYAU DE PURGE

À chaque remplacement d'une cartouche filtrante, mettre le filtre en position de dérivation en le faisant pivoter vers l'extérieur (comme le montre la section « Remplacement de la cartouche filtrante »). Ainsi, le puisard sera dépressurisé et l'orifice de purge évacuera environ 118 ml (4 oz) d'eau. Poser toujours le tuyau de purge fourni sur ce raccord cannelé pour diriger l'eau vers un avaloir de sol, une cuve à lessive, ou vers un autre point de vidange approprié. Cf. Figure 8.

**N. B. :** Le tuyau de purge évacue l'eau par gravité. Ne pas l'élever au-dessus de l'orifice de purge : le diriger tout droit vers le bas jusqu'au point de vidange, sans creux ni boucle.

Dans l'État du Massachusetts : Au Massachusetts, la conformité au code de plomberie 248-CMR est obligatoire. L'installation doit être confiée à un plombier qualifié.

## ⚠ AVERTISSEMENT



**Risque de choc électrique (Tuyauterie métallique) – Avant l'installation, fixer deux brides de mise à la terre et un fil de cuivre de calibre 4, conformément aux directives. Le non-respect de ces directives peut entraîner la mort ou un choc électrique.**

## AVIS SUR LA MISE À LA TERRE (Pour installations sur tuyaux en métal)

Le tuyau de l'arrivée d'eau principale d'une maison sert souvent à la mise à la terre des prises de courant de l'habitation. La mise à la terre vous protège contre les décharges électriques. L'installation d'un système de filtration d'eau peut avoir pour effet de rompre cette mise à la terre. Avant l'installation, se procurer deux brides de mise à la terre et les fixer aux deux conduites qui mèneront au filtre; les relier ensuite avec un fil de cuivre de calibre 4, comme le montre l'illustration suivante.

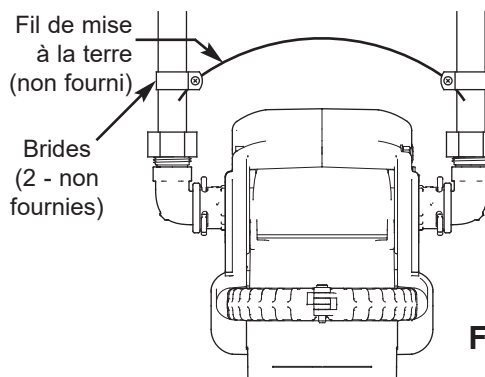


FIG. 9

Jeter de manière appropriée (ou recycler) tous les matériaux d'emballage.

# Cartouches filtrantes

## DURÉE DE VIE UTILE DE LA CARTOUCHE FILTRANTE

Il est recommandé de **remplacer la cartouche filtrante tous les six mois** d'utilisation. La durée utile d'une cartouche dépend de plusieurs facteurs, notamment :

1. La quantité d'eau utilisée, et
2. La concentration de sédiments ou d'impuretés, la présence de goût ou d'odeurs désagréables.

Vous saurez qu'il est temps de remplacer la cartouche lorsque vous constaterez la présence de sédiments, un goût ou une odeur désagréable de l'eau, ou la diminution ou l'arrêt de l'écoulement.

## REPLACEMENT DE LA CARTOUCHE FILTRANTE

**N. B. :** Il n'est pas nécessaire de couper l'arrivée d'eau lors du remplacement de la cartouche filtrante.

1. Saisir le bas du puisard et le faire pivoter fermement et lentement vers le haut (position de remplacement des filtres/dérivation, cf. Figure 10). Vous entendrez un sifflement; une petite quantité d'eau (environ 118 ml) s'écoulera dans le tuyau de purge (dépressurisation du puisard).

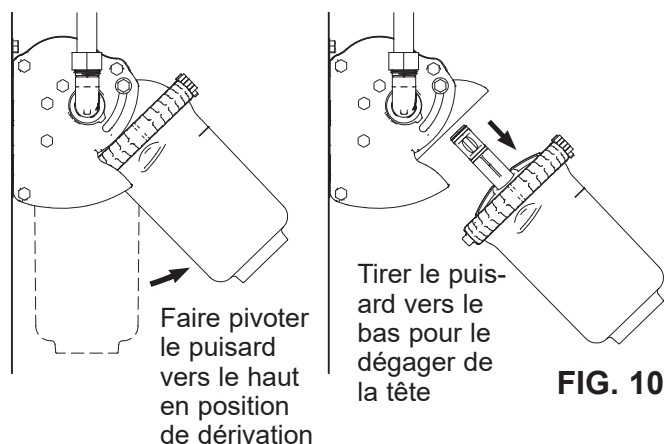


FIG. 10

2. Tirer le puisard vers le bas hors de la tête.

**N. B. :** Pour éviter un écoulement d'eau imprévu de la tête du filtre, ne pas faire pivoter la tête vers le bas (position de service) si le puisard et la cartouche filtrante de remplacement ne sont pas en place (cf. Figure 16).

3. Il est recommandé de placer le puisard dans un évier ou sur une surface de niveau imperméable avant de l'ouvrir.

4. Écarter les loquets pour ouvrir la bride du couvercle (cf. Figure 11). Ne pas utiliser de levier ni d'outil sous peine d'endommager l'ensemble.

S'inscrire pour recevoir des rappels sur le remplacement des filtres à l'adresse [www.ecopure.com](http://www.ecopure.com)

Filtre de rechange EPAWCF – système de filtration d'eau domestique central sans sel EcoPure, modèle EPAWCS.

Écarter les loquets pour ouvrir la bride

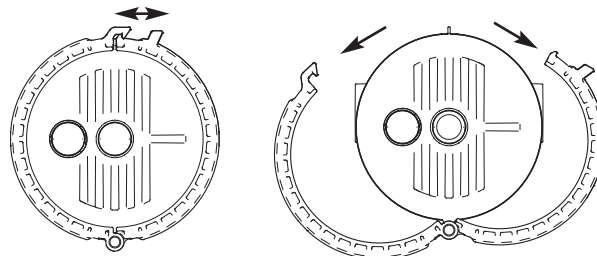
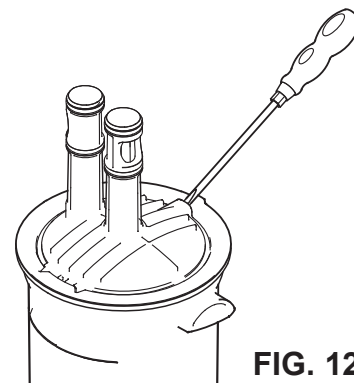


FIG. 11

5. Faire pivoter les deux moitiés de la bride, puis soulever le couvercle de la cartouche filtrante et du puisard.

**N. B. :** Ne pas retirer la goupille qui fixe les deux moitiés de la bride.

6. Sortir la cartouche filtrante usée du puisard. Si la cartouche résiste, insérer un tournevis dans la fente illustrée à la Figure 12, puis la dégager par effet de levier. Mettre la cartouche usée au rebut d'une manière respectueuse de l'environnement.



**N. B. :** L'eau restante dans la cartouche usée aura parfois une petite quantité de « grains » du matériau filtrant. Si l'on vide cette eau, veiller à ce que ces grains ne bouchent pas le point de vidange.

suite à la page suivante

# Cartouches filtrantes

**N. B. :** Vérifier que le puisard est sec et exempt de débris.

7. Sortir la cartouche filtrante neuve de son emballage, puis enlever les capuchons protecteurs des goulottes (cf. Figure 13).

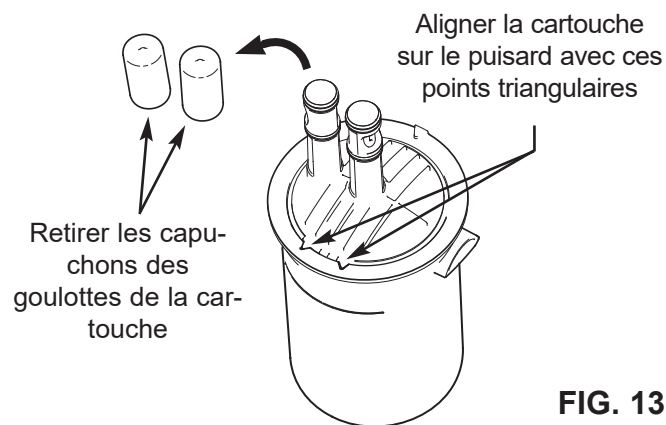


FIG. 13

8. La cartouche neuve s'emboîte exactement dans le puisard, suivant les marques. Insérer la cartouche dans le puisard, puis la tourner pour aligner les points triangulaires de son rebord supérieur sur les fentes correspondantes du puisard et l'emboîter (cf. Fig. 13).

9. Glisser le couvercle sur les goulottes de la cartouche de remplacement jusqu'à ce qu'il repose à plat sur le dessus du puisard. Pincer les loquets pour enclencher la bride (cf. Fig. 15). La cartouche et le puisard doivent faire corps pour que la bride s'enclenche.

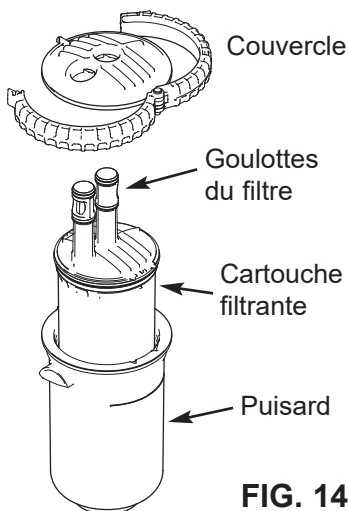


FIG. 14

10. Pousser le puisard à fond dans la tête en insérant les offices du filtre dans les logements correspondants de la tête (cf. Fig. 16).

Pincer les loquets pour enclencher la bride

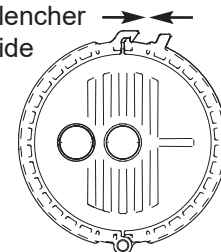


FIG. 15

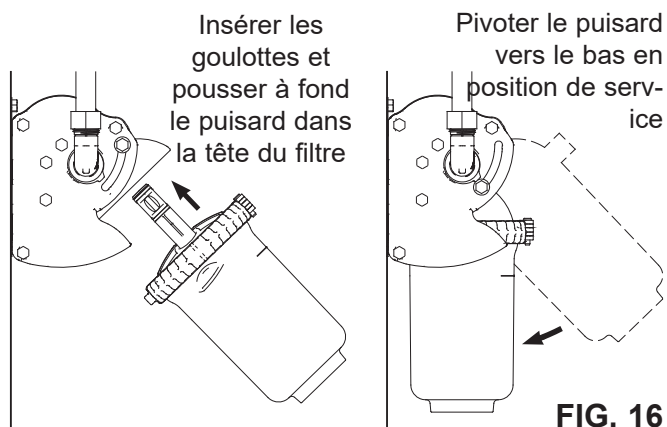


FIG. 16

11. Pivoter le puisard complètement vers le bas en position de service.

12. Certaines cartouches filtrantes contiennent du charbon actif, une poudre noire. Ouvrir un robinet situé en aval du filtre pour le purger de l'air et des fines (particules) de charbon de la cartouche. Rincer pendant au moins 5 minutes.

**Des questions? Appeler sans frais au 1 800 693-1138 ou visiter [www.ecopure.com](http://www.ecopure.com)**

Lors de votre appel, veuillez avoir à portée de main le numéro de modèle et le code de date (sur l'autocollant d'homologation).

# Dépannage du système

<b>Anomalie : La cartouche filtrante de remplacement ne s'adapte pas au puisard.</b>	
<b>Cause :</b> La cartouche filtrante est mal orientée.	<b>Correctif :</b> Réorienter la cartouche filtrante conformément à la Figure 13.
<b>Anomalie : Le couvercle ne s'adapte pas au filtre.</b>	
<b>Cause :</b> La cartouche filtrante est mal orientée.	<b>Correctif :</b> Réorienter la cartouche filtrante conformément à la Figure 13.
<b>Anomalie : La bride du couvercle ne se verrouille pas.</b>	
<b>Cause :</b> La cartouche filtrante est mal orientée.	<b>Correctif :</b> Réorienter la cartouche filtrante conformément à la Figure 13.
<b>Anomalie : De l'eau s'écoule des filets de l'adaptateur.</b>	
<b>Cause :</b> Fuite au niveau des filets.	<b>Correctif :</b> Reposer l'adaptateur avec du ruban Teflon <sup>MD</sup> adéquat ou avec un produit d'étanchéité des filetages compatible avec les tuyaux de plastique.
<b>Anomalie : Fuite des joints toriques de l'adaptateur.</b>	
<b>Cause :</b> Joint torique endommagé.	<b>Correctif :</b> Examiner les joints toriques et les remplacer s'ils sont endommagés.
<b>Anomalie : Fuite côté sortie de la tête du filtre, près du tuyau de purge.</b>	
<b>Cause :</b> Retour d'eau par le tuyau de purge.	<b>Correctif :</b> S'assurer que le tuyau de purge ne s'élève pas au-dessus de la tête de filtre.

## GARANTIE

### DEUX ANS DE GARANTIE LIMITÉE SUR LE SYSTÈME DE FILTRATION D'EAU DOMESTIQUE CENTRAL SANS SEL - Modèle EPAWCS (non compris les cartouches filtrantes)

**Garant : Water Channel Partners, 2805 Dodd Road, Suite 300, Eagan, MN 55121**

Le garant garantit à l'acheteur d'origine que, lorsque le produit est acheté auprès d'un revendeur agréé et lorsqu'il est installé et entretenu conformément aux instructions, le système de filtration d'eau domestique central sans sel (EPAWCS) sera exempt de vices de matériau et de main-d'œuvre et fonctionnera conformément à sa fiche technique écrite pendant une période de deux (2) ans à compter de la date de livraison du produit.

Si, durant des deux premières années, une pièce révèle, après inspection, s'avère défectueuse, le garant choisira, à son entière discrétion, de remplacer ou de réparer la pièce gratuitement, sauf les frais réguliers d'expédition, d'installation ou de service. Si la pièce de rechange est non disponible, le garant pourra alors vous rembourser le prix d'achat original. La main-d'œuvre nécessaire à l'entretien de cet appareil n'est plus couverte au titre de la garantie du produit. Les cartouches filtrantes, qui sont non récupérables, ne sont pas couverts par la garantie.

N'hésitez pas à nous joindre par téléphone pour obtenir de l'information sur un produit garanti ou de l'aide à l'installation ou au dépannage, pour commander une pièce ou signaler une anomalie liée à la garantie. IL VOUS SUFFIT DE COMPOSER LE 1 800-693-1138 pour obtenir de l'aide.

#### Dispositions générales

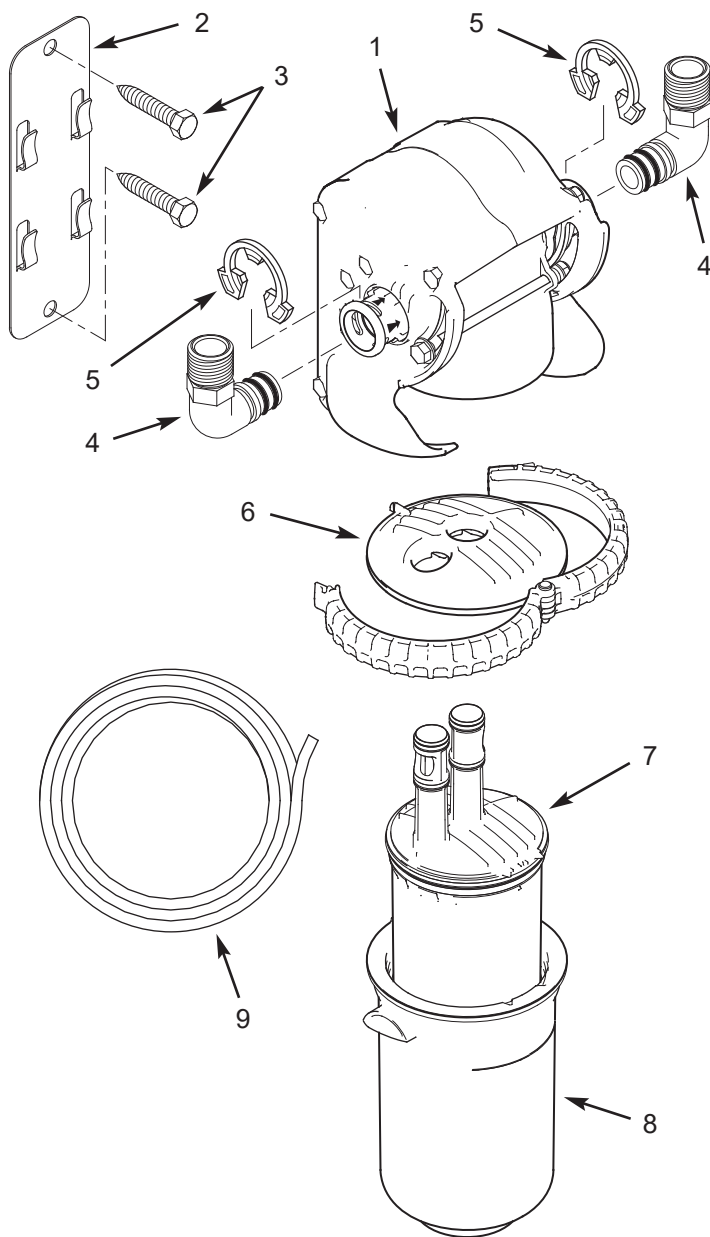
Les garanties ci-dessus sont valides dans la mesure où le système de filtration d'eau domestique central sans sel est utilisé à des pressions d'eau n'excédant pas 100 psi (7.0 kg/cm<sup>2</sup>), et à une température d'eau n'excédant pas 100 °F (38 °C); dans la mesure où le système de filtration d'eau domestique central sans sel n'est pas soumis à un usage abusif ou inapproprié, à des modifications, à de la négligence, au gel ou à un accident; et qu'il n'a pas été endommagé par les éléments naturels, comme une inondation, un ouragan, une tornade ou un séisme.

La garantie limitée ne couvre pas les dommages causés par : (a) le transport (b) l'entreposage, (c) une mauvaise utilisation, (d) le non-respect des instructions du produit ou un manque d'entretien préventif, (e) des modifications, (f) une réparation non autorisée, (g) l'usure normale, ou (h) des causes étrangères comme des accidents, un usage abusif ou d'autres actions ou événements hors du contrôle raisonnable du garant. L'utilisation de pièces du marché secondaire, usagées ou non fournies par le fabricant, annulera toutes les garanties. La garantie ne couvre pas les pannes causées par une mauvaise installation du produit. Le garant est dispensé de remplir ses obligations de garantie dans le cas de grèves, de réglementation gouvernementale, d'une pénurie de matériaux ou d'autres circonstances indépendantes de sa volonté.

AUCUNE AUTRE GARANTIE ALLANT AU-DELÀ DES TERMES SUSMENTIONNÉS N'EST OFFERTE POUR LE SYSTÈME DE FILTRATION D'EAU DOMESTIQUE CENTRAL SANS SEL. TOUTES LES GARANTIES TACITES, Y COMPRIS LES GARANTIES DE QUALITÉ MARCHANDE OU D'APTITUDE À UN EMPLOI PARTICULIER, SONT EXCLUES DANS LA MESURE OÙ ELLES PEUVENT ALLER AU-DELÀ DES PÉRIODES ÉNONCÉES PRÉCÉDEMMENT. L'OBLIGATION DU GARANT EN VERTU DE CES GARANTIES SE LIMITE AU REMPLACEMENT OU À LA RÉPARATION DU COMPOSANT OU DE LA PIÈCE DONT LE DÉFAUT A ÉTÉ ÉTABLI PENDANT LA PÉRIODE STIPULÉE; LE GARANT N'ASSUME AUCUNE RESPONSABILITÉ POUR LES DOMMAGES INDIRECTS OU CONSÉCUTIFS. AUCUN DÉPOSITAIRE, AGENT, REPRÉSENTANT OU AUTRE PARTICULIER N'EST AUTORISÉ À ÉTENDRE LA PORTÉE OU LA DURÉE DES GARANTIES EXPRESSÉMENT DÉFINIES PLUS HAUT.

Certaines États ou provinces n'autorisant pas l'exclusion ou la limitation des dommages accessoires ou indirects, ces limitations ou exclusions pourraient ne pas vous concerner. Cette garantie vous confère des droits juridiques précis, auxquels peuvent s'ajouter d'autres droits variant selon l'État ou la province. La présente garantie ne s'applique qu'aux installations possédées par le propriétaire.

# Liste des pièces



N° de repère	N° de pièce	Définition
1	1042-32-HF	Tête
–	1042-32-HE	Ensemble de montage (repères 2 et 3 compris)
2	↑	Support de fixation
3	↑	Vis de montage (2)
–	1042-32-HB	Ensemble adaptateur (repères 4 et 5 compris)
4	↑	Coude adaptateur d'installation, 1 po NPT, joints toriques (2) compris
5	↑	(2) Agrafes
6	1042-32-HD	Couvercle et bride
7	EPAWCF	Cartouche filtrante de remplacement *
8	1042-32-HC	Puisard
9	1042-32-47	Tuyau de purge, longueur de 1,8 m (6 pi)

\* Veuillez vous procurer des cartouches de remplacement auprès du détaillant où vous avez acheté votre système de filtration d'eau.

Commande de pièces de rechange : composer le numéro sans frais 1 800 693-1138.

Produit fabriqué et garanti par  
Water Channel Partners  
2805 Dodd Road, Suite 300  
Eagan, MN 55121