

ECOPURE®

Agua solucionado.

Modelo ECOP30

Cómo instalar, operar y mantener su sistema de agua potable por ósmosis inversa (R.O.)

REGISTRO DEL PRODUCTO Y EXTENSIÓN DE GARANTÍA

Registre su producto por favor en www.ecopure.com

Consulte la página de garantía para obtener más información sobre extensión de garantía.



Si tiene cualquier pregunta o inquietud al instalar, operar o mantener su sistema de filtrado de agua, llame gratis a nuestro número telefónico:

1-800-693-1138

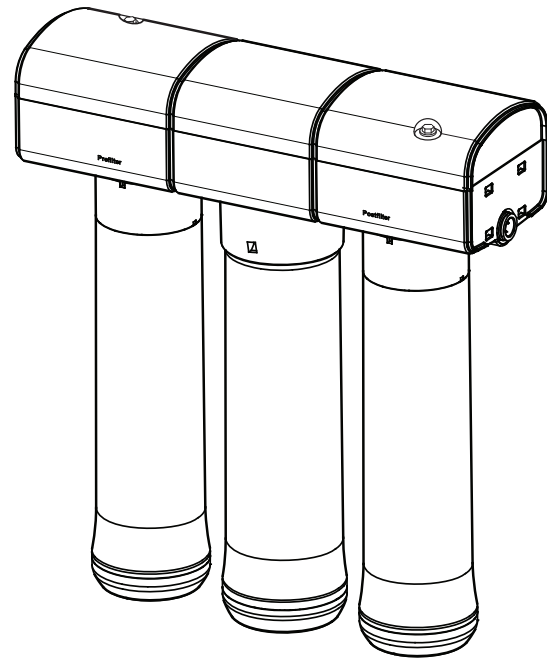
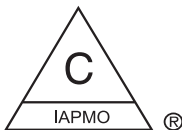
o visite www.ecopure.com

Cuando llame, esté preparado para proporcionar el número de modelo y código de fecha del producto, los cuales se encuentran en la calcomanía de clasificación en el interior de la cubierta.

Este sistema ha sido probado y certificado por NSF International según la norma NSF/ANSI 42 sobre la reducción del sabor y olor a cloro, y la norma 58 sobre la reducción de arsénico, bario, cadmio, cromo (hexavalente), cromo (trivalente), cobre, quistes, plomo, radio 226/228, selenio, turbiedad y sólidos totales disueltos (TDS). Consulte los datos de rendimiento para obtener información detallada. Este sistema ha sido probado y certificado según las normas CSA B483.1 y NSF/ANSI/CAN 372.



Este sistema ha sido certificado por IAPMO R&T según la norma NSF/ANSI 58 sobre la reducción de nitratos y nitritos.



Manual de instalación y operación

Fabricado y garantizado por
Water Channel Partners
1890 Woodlane Drive
Woodbury, MN 55125

7400023 (Rev. B 7/1/24)

CONTENIDO

	<u>Página</u>
Especificaciones y dimensiones	3
Desempaque y revise el envío	4
Planee la instalación	5-6
Revisión y preparación del lugar	7
Instrucciones de instalación	8-17
Paso A - Instale la unión para el suministro de agua	8
Paso B - Instale el desagüe de ósmosis inversa	9-10
Paso C - Instale el conjunto del filtro de ósmosis inversa	11
Paso D - Instale el tanque de almacenamiento	11
Paso E - Instale el grifo de ósmosis inversa	12-13
Paso F - Conecte los tubos	14-15
Paso G - Desinfecte, haga una prueba de presión y purgue el sistema	16-17
Cómo funciona el sistema de ósmosis inversa	18-19
Mantenimiento	20-21
Solución de problemas	22-23
Vista detallada y lista de piezas	24-25
Garantía	26

Especificaciones y dimensiones

Límites de presión para el agua del suministro	40-100 PSI (280-689 kPa)
Límites de temperatura para el agua del suministro	40-100 °F (4-38 °C)
Máximo de sólidos totales disueltos	2000 ppm
Máxima dureza del agua, con un pH de 6.9	10 gpg
Máximo de hierro, manganeso y sulfuro de hidrógeno	0
Cloro en el suministro (máx. ppm)	2.0
Límites de pH en el suministro (pH)	4-10
Agua procesada (de calidad), 24 horas ¹	14.76 gal. (55.9 litros)
Porcentaje de rechazo de sólidos totales disueltos, mínimo (membrana nueva) ¹	86.5
Control de paso automático	sí
Eficiencia ²	10.6 %
Recuperación ³	21.2 %

Este sistema cumple la norma NSF/ANSI 58 con respecto a las afirmaciones de rendimiento específicas, las cuales se han verificado y respaldado mediante datos de pruebas.

¹@ Suministro de agua de alimentación a 50 PSI, 77 °F y 750 de sólidos totales disueltos: La producción de agua de calidad, la cantidad de agua de desecho y el porcentaje de rechazo varían según los cambios de presión, temperatura y sólidos totales disueltos.

²La eficiencia nominal corresponde al porcentaje del agua entrante al sistema, que está disponible al usuario como agua tratada por ósmosis inversa, bajo condiciones de operación que se asemejan a las del uso diario típico.

³La recuperación nominal se refiere al porcentaje de agua entrante que va a la porción de membrana del sistema, y que está disponible al usuario como agua tratada por ósmosis inversa cuando el sistema funciona sin un tanque de almacenamiento o cuando este se aísla del sistema

Fuentes de agua no potable: No intente utilizar este producto a fin de potabilizar agua proveniente de fuentes no potables. Si el agua es microbiológicamente impura o si se desconoce su calidad, no use el sistema sin una adecuada desinfección antes o después del sistema. Este sistema se ha certificado para la reducción de quistes y puede usarse con agua desinfectada que pueda contener quistes filtrables.

Reducción de arsénico: Este sistema sólo se debe usar para reducción de arsénico en suministros de agua clorada que contengan cloro libre de residuos detectables en la entrada del sistema. Los sistemas de agua que usan un clorador en línea deben proporcionar un tiempo de contacto con el cloro de un minuto antes del sistema de ósmosis inversa.

Juego de prueba de nitrato/nitrito: Este sistema viene con un juego de prueba de nitrato/nitrito. El agua procesada se debe supervisar periódicamente según las instrucciones que vienen en el juego de prueba.

Juegos de prueba de sólidos totales disueltos: Los juegos de prueba de TDS se ofrecen llamando a IAS Labs al 1-602-273-7248; también puede revisar la sección de pruebas de agua en su guía telefónica local.

Instalación en el Estado de Massachusetts: El Estado de Massachusetts requiere que la instalación la efectúe un plomero con licencia y no permite el uso de válvulas de montura. En tales casos, se debe cumplir con el código de plomería 248-CMR del Estado de Massachusetts.

Pruebas de agua procesada: El sistema de ósmosis inversa contiene un componente fundamental para la reducción eficaz de los sólidos totales disueltos. El agua procesada se debe probar periódicamente para verificar que el sistema esté funcionando correctamente.

Reemplazo del componente de ósmosis inversa: Este sistema de ósmosis inversa contiene un componente reemplazable que es fundamental para su eficiencia. El reemplazo del componente de ósmosis inversa debe ser por otro de idénticas especificaciones, según lo estipulado por el fabricante, a fin de asegurar la misma eficiencia y rendimiento en cuanto a contaminantes.

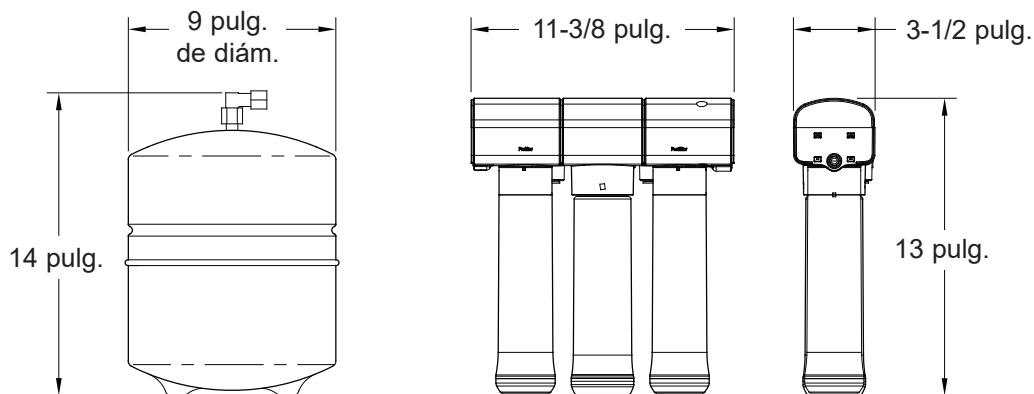


FIG. 1

Desempaque y revise el contenido de la caja

INSPECCION EL ENVÍO

El sistema de agua potable por ósmosis inversa se envía completo en una caja de cartón. Retire todos los artículos de la caja de cartón del envío.

Revise todos los artículos contra la lista de empaque que figura a continuación. Tome nota de todo artículo faltante o dañado durante el envío. Tome nota de cualquier daño en la caja del envío. Consulte la vista detallada y la lista de piezas que están en la parte posterior del manual para tomar nota de los nombres y los números de los artículos faltantes o dañados.

Si hay artículos faltantes o dañados en su nueva unidad ECOP30, llame gratis al 1-800-693-1138 para que dichos artículos le sean enviados en forma gratuita y rápida.

Si hubiera problemas, consulte el sitio web o llame al número telefónico gratuito que figura en todo este manual.

Conserve las piezas pequeñas dentro de la bolsa de piezas hasta que esté listo para instalarlas.

NOTA: Los códigos en el Estado de Massachusetts requieren que la instalación la efectúe un plomero con licencia y no permiten el uso de válvulas de montura.

Si vive en Massachusetts, examine el código de plomería 248-CMR del Estado de Massachusetts antes de instalar el producto.

Lista de empaque

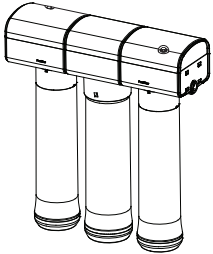
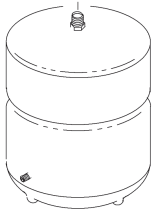
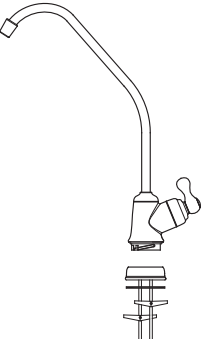



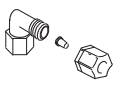
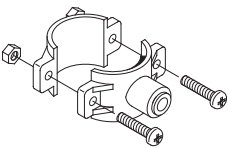
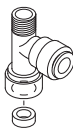

 <p>Conjunto de ósmosis inversa con tubos rojo y amarillo conectados</p>	 <p>Tanque de almacenamiento de agua</p>	 <p>Conjunto de grifo de ósmosis inversa</p>	Parts Bag		
 <p>Tubos (verde, negro y azul)</p>			 <p>Soportes para colgadores</p>	 <p>Cuenta-gotas</p>	 <p>Conector de tanque</p>
		 <p>Adaptador de desagüe</p>	 <p>Unión para suministro de agua</p>	 <p>Juego de prueba de nitrato / nitrito</p>	

FIG. 2

Planee la instalación

PLANEE LA INSTALACIÓN

Lea completamente el manual antes de comenzar la instalación. Siga los pasos exactamente como se indican. Leer este manual también lo ayudará a obtener todos los beneficios del sistema.

El sistema de agua potable por ósmosis inversa se puede instalar bajo un fregadero o bien en una ubicación a distancia. Los lugares a distancia típicos son el lavadero o la bodega. Revise las opciones de ubicación que se indican a continuación y determine dónde instalará su sistema.

NOTA: Para un rendimiento óptimo, el agua que se alimenta al sistema se debe ablandar o bien tener una dureza inferior a 10 granos por galón, sin hierro.

UBICACIÓN BAJO EL FREGADERO

El conjunto del filtro de ósmosis inversa y el tanque de almacenamiento se pueden instalar en el gabinete del fregadero de la cocina o del lavatorio del baño.

Vea la Fig. 4.

Se necesita un punto de drenaje adecuado para el agua de desagüe proveniente del sistema de ósmosis inversa.

UBICACIÓN INTERIOR A DISTANCIA

El conjunto del filtro de ósmosis inversa y el tanque de almacenamiento también se pueden instalar en una ubicación interior a distancia, lejos del grifo de ósmosis inversa. Necesitará una fuente de agua cercana y un punto de desagüe.

Vea la Fig. 5.

REVISE LOS REQUISITOS DE ESPACIO

Revise el tamaño y la posición de los artículos para instalarlos correctamente en la ubicación deseada.

HERRAMIENTAS NECESARIAS

Examine la lista de herramientas necesarias.

Vea la Fig. 3. Reúna las herramientas necesarias antes de comenzar la instalación. Lea y siga las instrucciones proporcionadas para toda herramienta mencionada aquí.



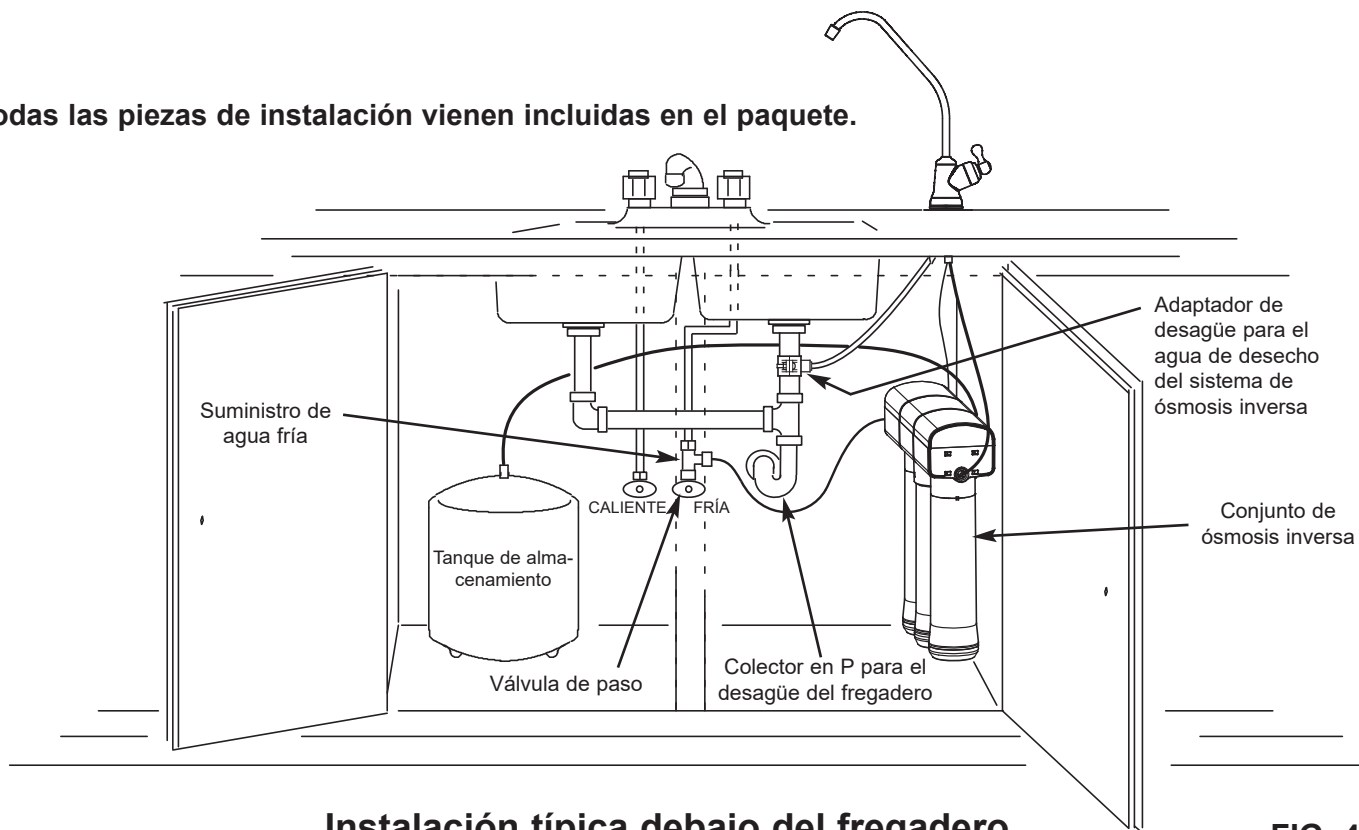
FIG. 3

¿Tiene preguntas? Llame gratis al 1-800-963-1138 o visite www.ecopure.com

Cuando llame, esté preparado para proporcionar el modelo, código de fecha y número de serie, que se encuentran en la calcomanía de clasificación, dentro de la tapa.

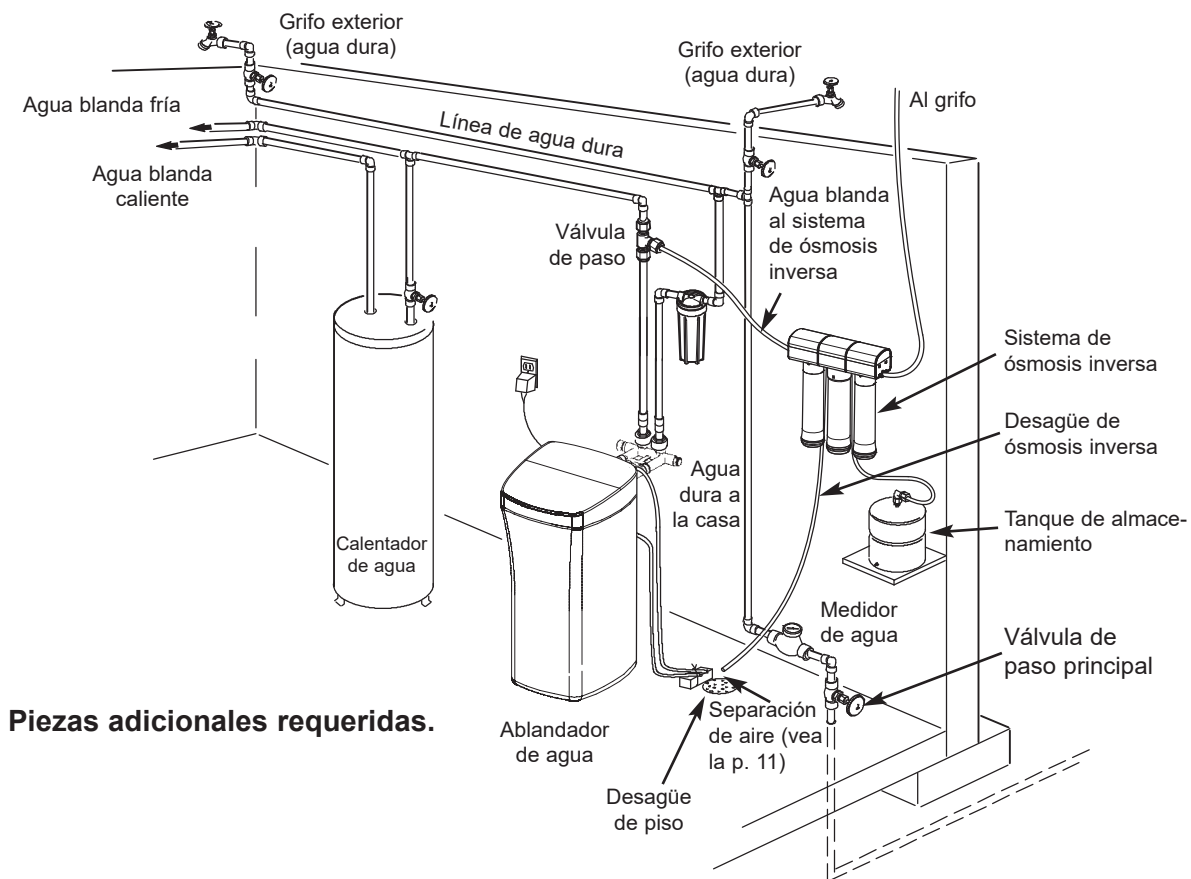
Planee la instalación

Todas las piezas de instalación vienen incluidas en el paquete.



Instalación típica debajo del fregadero

FIG. 4



Instalación típica a distancia

FIG. 5

Revisión y preparación del lugar

GENERALIDADES

Lea completamente el manual antes de comenzar la instalación.

Hay siete pasos para instalar el sistema de agua potable. Son los siguientes:

- PASO A** - Instale la unión para el suministro de agua fría
- PASO B** - Instale el adaptador de desagüe
- PASO C** - Instale el conjunto de ósmosis inversa
- PASO D** - Instale el tanque de almacenamiento
- PASO E** - Instale el grifo de ósmosis inversa
- PASO F** - Conecte las tuberías
- PASO G** - Desinfecte, haga una prueba de presión y purgue el sistema

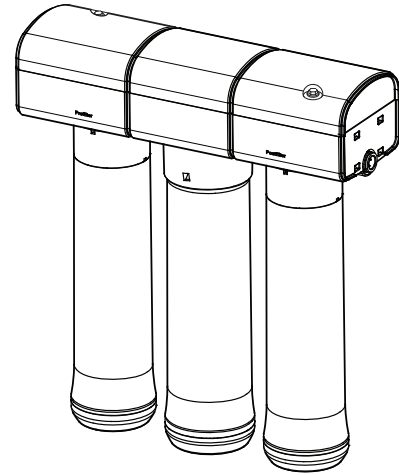


FIG. 6

Estos pasos se explican detalladamente en las próximas páginas. Acátelos todos. Leer este manual también le ayudará a obtener y aprovechar todos los beneficios que el sistema de ósmosis inversa pueda darle.

PREPARE EL LUGAR PARA LA INSTALACIÓN

1. Antes de comenzar, cierre las válvulas de paso del agua caliente y fría (Consulte la Figura 7).
2. Coloque temporalmente el tanque y el conjunto del filtro en la ubicación planeada. Revise la posición de los elementos y el espacio necesario para la instalación correcta. Cerciórese de que los tubos se puedan tender sin dobleces.
3. Retire el tanque y el filtro de la ubicación planeada y déjelos a un lado.

NOTA: Debe revisar y cumplir con todos los códigos locales de plomería.

NOTA: Los códigos en el Estado de Massachusetts requieren que la instalación la efectúe un plomero con licencia y no permiten el uso de válvulas de montura. Si vive en Massachusetts, examine el código de plomería 248-CMR del Estado de Massachusetts antes de instalar el producto.

NOTA: Para un rendimiento óptimo, el agua que se alimenta al sistema se debe ablandar o bien tener una dureza inferior a 10 granos por galón, sin hierro.

¿Tiene preguntas? Llame gratis al 1-800-963-1138 o visite www.ecopure.com

Cuando llame, esté preparado para proporcionar el modelo, código de fecha y número de serie, que se encuentran en la calcomanía de clasificación, dentro de la tapa.

Paso A - Instale la unión para el suministro de agua

Al planificar la instalación, consulte los códigos locales de plomería y cúmplalos; luego instale una unión para suministro de agua fría. En la página de especificaciones encontrará los requisitos del suministro de agua. La unión debe proporcionar una conexión a prueba de fugas en las tuberías de 0.6 cm (1/4 pulg.) de ósmosis inversa. En la Figura 7 se ilustra una conexión típica con la unión para suministro de agua que se incluye.

NOTA: Es posible que el código local determine el tipo de unión de plomería a usarse. Si no conoce los códigos o los procedimientos de plomería locales, consulte a un plomero.

NOTA: Los códigos en el Estado de Massachusetts requieren que la instalación la efectúe un plomero con licencia y no permiten el uso de válvulas de montura.

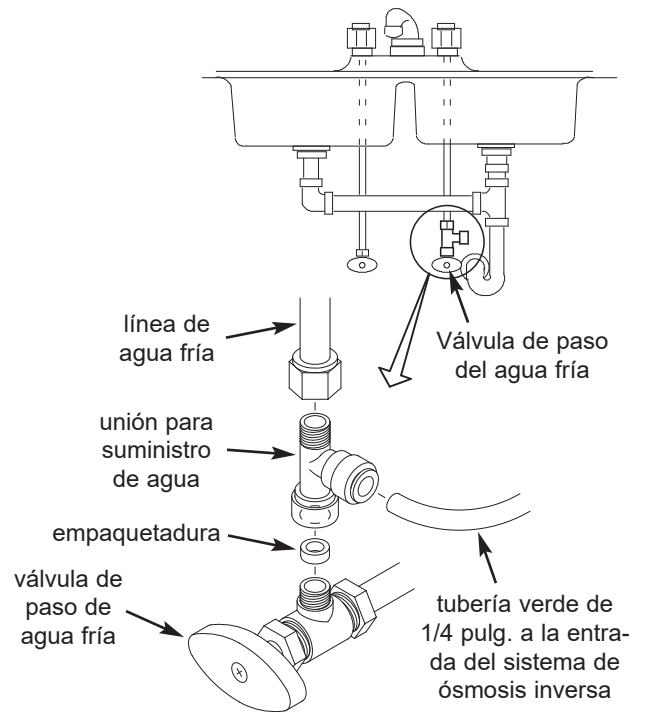
Si vive en Massachusetts, examine el código de plomería 248-CMR del Estado de Massachusetts antes de instalar el producto.

INSTALE LA UNIÓN PARA EL SUMINISTRO DE AGUA FRÍA (incluida)

Esta unión se instalará en la tubería de agua fría. La unión debe proporcionar una conexión a prueba de fugas en las tuberías de 0.6 cm (1/4 pulg.) de ósmosis inversa. Encuentre la línea de agua fría dentro del gabinete del fregadero. Se recomienda que la línea de agua fría haga circular agua blanda, aunque no es obligación que así lo sea.

Complete los siguientes pasos a fin de instalar la unión para suministro de agua.

1. Cierre la válvula de paso de agua (válvula de cierre angular) en la que se instalará la unión para suministro de agua y abra el o los grifos a fin de aliviar la presión.
2. Desconecte la línea de agua fría existente de la válvula de paso de agua.
3. Cerciórese de que la empaquetadura de la unión para el suministro de agua esté dentro de la parte roscada hembra de la unión.
4. Instale la unión en la válvula de paso del agua fría, donde se extrajo la línea de agua fría existente, y apriétela a mano. Tenga cuidado de no estropear la rosca ni de apretar demasiado.
5. Conecte la línea de agua fría existente a la parte roscada macho de la unión para el suministro de agua y apriétela a mano. Tenga cuidado de no estropear la rosca ni de apretar demasiado.



Conexión de suministro de agua fría (incluida en el paquete)

FIG. 7

Paso B - Instale el desagüe de ósmosis inversa bajo el fregadero

INTRODUCCIÓN

Se necesita un punto de desagüe adecuado para el agua de desagüe proveniente del filtro de ósmosis inversa. Tiene dos opciones:

- **Instalar el adaptador de desagüe incluido con la unidad**
Como se ilustra en las Figuras 8-10, el adaptador de desagüe se instala en la tubería de desagüe del fregadero arriba del colector en P. Esto se usa normalmente en instalaciones bajo el fregadero.
- **Usar otro desagüe existente en su hogar**
Como se ilustra en las Figuras 11 y 12, el tubo de desagüe del filtro de ósmosis inversa va directamente a un desagüe abierto. Esto se usa habitualmente en las instalaciones de ubicación a distancia.

NOTA: Un punto de desagüe conectado incorrectamente puede provocar una fuga de agua desde la separación de aire del grifo.

NOTA: Es posible que el código local limite el tipo de instalación de desagüe que se ha de usar. Si el código lo permite, cualquiera de los dos tipos de instalación puede usarse bajo el fregadero o en una ubicación a distancia. Si no conoce los procedimientos de plomería, consulte a un plomero.

INSTALE EL ADAPTADOR DE DESAGÜE

(Instalación bajo el fregadero)

El adaptador de desagüe que se incluye con su sistema de ósmosis inversa se ha diseñado para encajar alrededor de una tubería de desagüe estándar de 1-1/2 pulg. de D.E. En el siguiente procedimiento, instalará el adaptador de desagüe encima (o antes) del colector en P. Vea la Fig. 8 y la Fig. 10. Cerciérese de cumplir con los códigos locales de plomería.

NOTA: Antes de comenzar este procedimiento, inspeccione la tubería de desagüe bajo el fregadero para detectar cualquier corrosión y reemplácela si fuera necesario, para continuar después con la instalación.

1. Pruebe el ajuste de las dos mitades del adaptador de desagüe sobre la tubería de desagüe del fregadero, aproximadamente 6 pulg. (15 cm) arriba del colector en P (vea la Fig. 9). Compruebe que la unión de acoplamiento rápido quede orientada hacia el grifo de ósmosis inversa (vea la Fig. 10).

NOTA: Ubíquelo de modo que la tubería de desagüe proveniente del grifo de ósmosis inversa se extienda recta hacia el adaptador, sin caídas, bucles ni dobleces.

2. Utilice el orificio de la unión de desagüe como guía y marque la tubería donde se perforará un agujero de 3/8 pulg. (vea la Fig. 9), y retire el adaptador de desagüe de la tubería.

NOTA: No perforo la unión de acoplamiento rápido del adaptador de desagüe para no dañar la junta tórica.

3. Perfore un agujero de 3/8 pulg. de diámetro y quite los residuos del material.
4. Limpie el caño de extensión del desagüe del fregadero para garantizar un calce libre de fugas.
5. Vuelva a colocar las dos mitades del adaptador de desagüe sobre la tubería de desagüe del fregadero. Utilice un lápiz o un objeto de punta similar para alinear la unión de acoplamiento rápido de modo que quede centrada en el agujero que ha perforado.
6. Monte las tuercas y los tornillos, como se ilustra en la Figura 9, y apriete por igual a ambos lados para fijar las mitades del adaptador de desagüe a la tubería. No apriete excesivamente.
7. Todavía no conecte el tubo negro con la unión de acoplamiento rápido. Eso se hará después de instalarse el grifo de ósmosis inversa.

Instalación bajo el fregadero

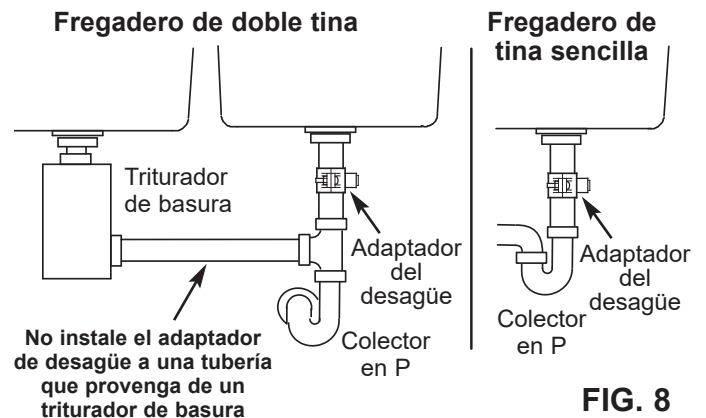


FIG. 8

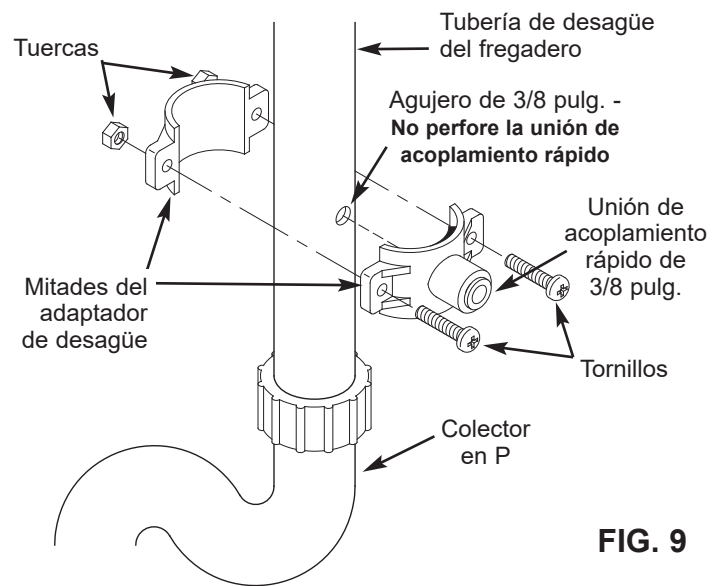
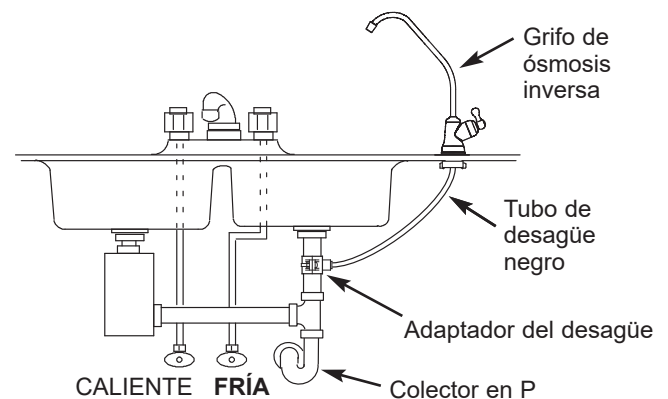


FIG. 9



IMPORTANTE: No instale el adaptador de desagüe debajo del colector en P. Ubique el adaptador de desagüe de modo que, cuando se instale el tubo de desagüe negro proveniente del grifo de ósmosis inversa, se extienda recto hacia el adaptador, sin caídas, bucles ni dobleces.

FIG. 10

Paso B - Instale el desagüe de ósmosis inversa en una ubicación a distancia

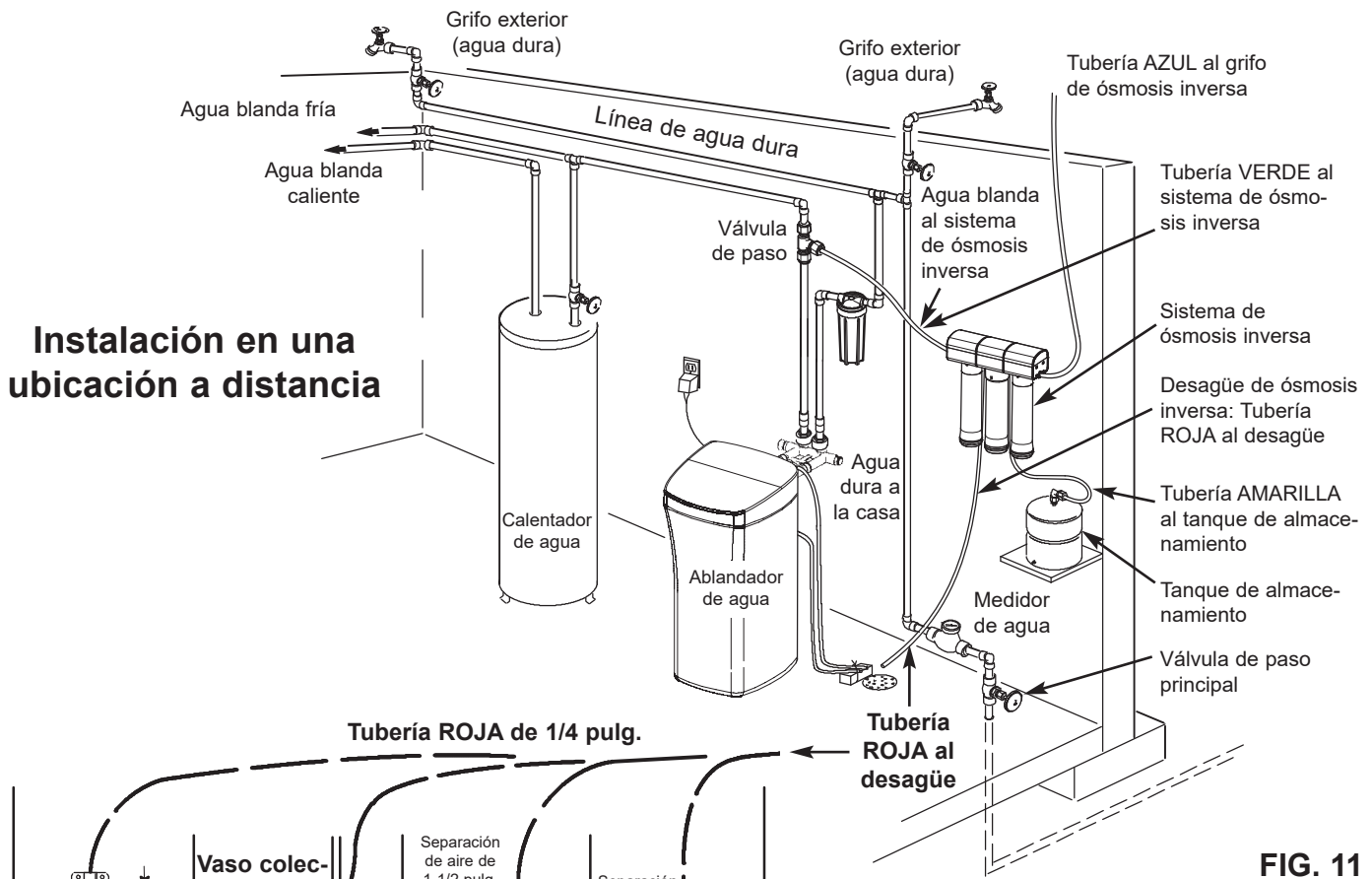


FIG. 11

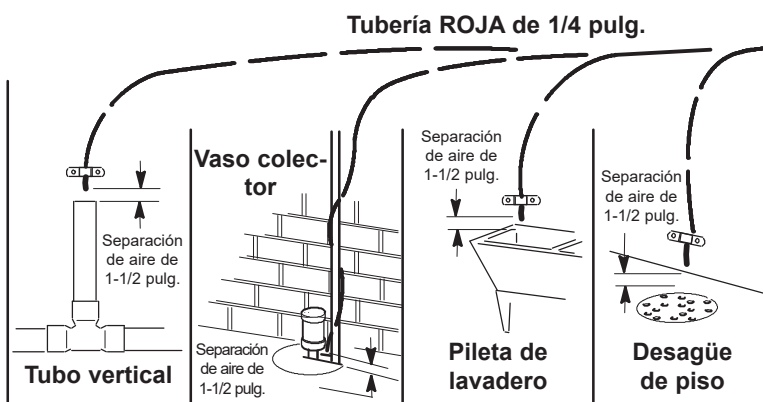


FIG. 12

INSTALE UN PUNTO DE DESAGÜE A DISTANCIA Y SEPARACIÓN DE AIRE (Ubicación a distancia)

Tienda la tubería de desagüe a un drenaje existente en la casa. Un desagüe de piso, pileta de lavadero, un tubo vertical, un vaso colector, etc. son drenajes aptos. Vea la Fig. 12. Este tipo de drenaje es el preferido por sobre el adaptador de desagüe del colector en P.

Siempre deje una separación de aire de 1-1/2 pulg. entre el extremo de la manguera y el punto de desagüe. Esto evitará que el agua vuelva al sistema.

NOTA: Consulte los códigos locales de plomería.

Para instalar un punto de desagüe a distancia, complete el siguiente procedimiento:

1. Ubique la tubería roja de 1/4 pulg. en el conjunto del filtro de ósmosis inversa. Vea la Fig. 11.
2. Determine si este tramo es suficiente para llegar al punto de desagüe. Puede que sea necesario usar tramos más largos (vea la lista de piezas al final del manual).
3. Si se requieren tuberías más largas, desconecte la tubería roja de 1/4 pulg. y reemplácela por un tramo adecuado que llegue hasta el punto de desagüe. Consulte el Paso F más adelante en este manual para informarse sobre cómo desconectar y conectar la tubería.

NOTA: Hay una inserción de control de flujo dentro de la unión de codo con la que se conecta el tubo de desagüe. Vea la Fig. 29. Deje dicha unión instalada en su lugar.

4. Tienda la tubería al punto de desagüe y fíjela al extremo con un soporte (no incluido). Deje una separación de aire de 1 1/2 pulg. entre el extremo del tubo y el desagüe. Vea la Fig. 12.

Paso C: Instale el conjunto del filtro de ósmosis inversa

INSTALE EL CONJUNTO DEL FILTRO DE ÓSMOSIS INVERSA

El conjunto del filtro de ósmosis inversa va montado en arandelas de colgar.

Vea la Fig 13. Las arandelas de colgar permiten levantar el conjunto del filtro desde las arandelas sin tener que retirar herrajes adicionales. Al planificar la instalación, debe dejar espacio suficiente para cambiar los filtros.

Complete los siguientes pasos para instalar el conjunto del filtro de ósmosis inversa:

1. Retire la cubierta.
2. Ubique las ranuras de montaje en la parte interior trasera del conjunto. Vea la Fig. 13.
3. Mantenga el conjunto arriba de la superficie de la pared y marque las posiciones para las arandelas de colgar. Vea la Fig. 13. Monte la unidad a una altura suficiente a fin de dejar espacio para cambiar los filtros sin tener que sacar la unidad de la pared.
4. Apriete las arandelas de colgar a la pared usando los tornillos proporcionados.
5. Cuelgue el conjunto en las arandelas.
6. Vuelva a poner la cubierta.

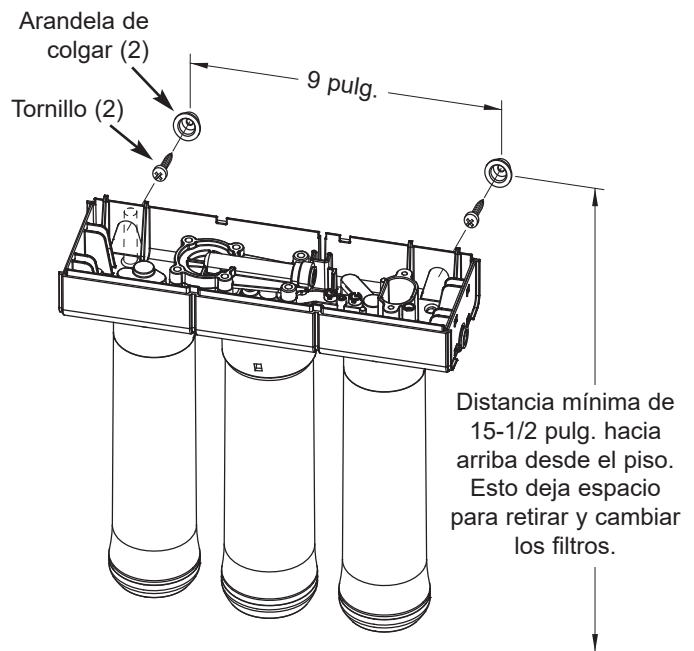


FIG. 13

Paso D - Instale el tanque de almacenamiento

Puede que sea necesario darle a la unión en el tanque de suministro unas 7 a 8 vueltas completas a fin de obtener un buen sellado.

No los apriete excesivamente.

INSTALE EL TANQUE DE ALMACENAMIENTO

1. Aplique cinta selladora (2 vueltas hacia la derecha) a las roscas en el niple que se encuentra en la parte superior del tanque. Vea la Fig. 14.
2. Ubique el conector de la tubería. Vea la Fig. 14. Dele lentamente al conector de la tubería en el niple del tanque unas 7 a 8 vueltas completas, para no torcer la rosca ni apretarlo excesivamente.
3. No conecte el tubo en este momento. Ello se debe hacer más adelante en el montaje.
4. Coloque el tanque de almacenamiento junto al conjunto de ósmosis inversa. El tanque se puede disponer en posición vertical en este lado.

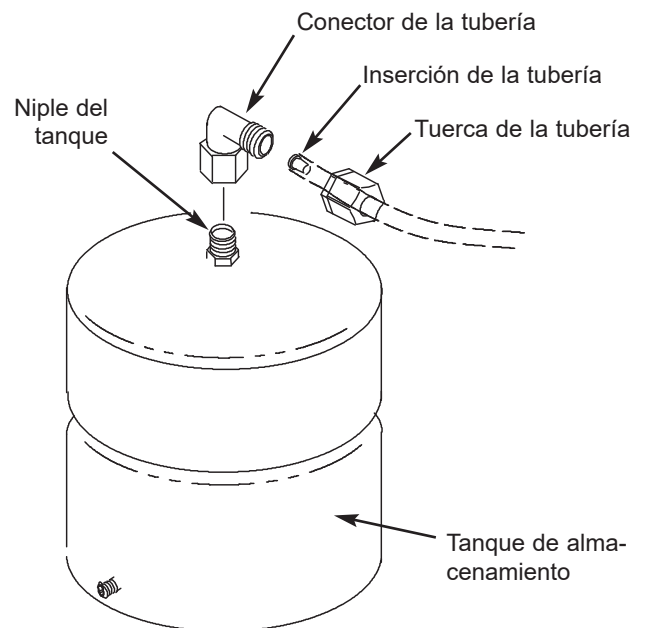


FIG. 14

Paso E - Instale el grifo de ósmosis inversa

ESCOJA UNA UBICACIÓN PARA EL ORIFICIO DE MONTAJE DEL GRIFO DE ÓSMOSIS INVERSA

Deberá seleccionar la ubicación para el grifo de ósmosis inversa. Hay tres opciones posibles:

- Use el orificio existente en la parte superior del fregadero para la manguera de rociado o dispensador de jabón líquido (debe tener 1-1/4 pulg. de diámetro).
- Haga un nuevo orificio en el fregadero.
- Haga un nuevo orificio en la encimera junto al fregadero.

1. Determine dónde va a instalar el grifo de ósmosis inversa.
2. Verifique que este quede a ras con la superficie de montaje.
3. Revise visualmente el trayecto de los tubos desde el conjunto del filtro de ósmosis inversa al grifo. Verifique que haya un espacio adecuado en el trayecto entre el grifo y el conjunto del filtro.
4. Si se requiere perforación, haga un orificio de 1-1/4 pulg. en la superficie de montaje.

IMPORTANTE: La perforación de los orificios en las encimeras y fregaderos sólo la debe efectuar un instalador calificado para efectuar labores en dichos materiales. La perforación de superficies de piedra o de materiales sólidos tales como granito, mármol, Corian™ u otros productos de resina plástica, o de fregaderos hechos de porcelana o acero inoxidable puede provocar daños permanentes e irreparables en la superficie del fregadero o encimera.

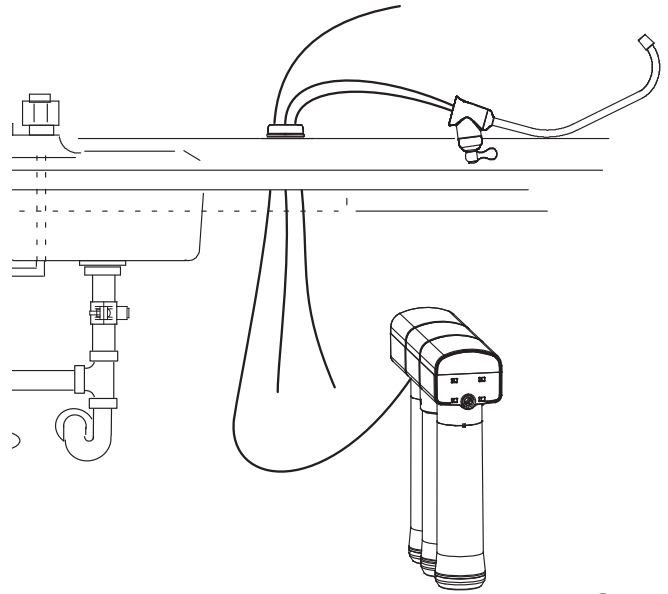


FIG. 15

¿Tiene preguntas? Llame gratis al 1-800-963-1138 o visite www.ecopure.com

Cuando llame, esté preparado para proporcionar el modelo, código de fecha y número de serie, que se encuentran en la calcomanía de clasificación, dentro de la tapa.

Paso E - Instale el grifo de ósmosis inversa (cont.)

INSTALE EL GRIFO DE ÓSMOSIS INVERSA

1. Ubique y organice las piezas para instalar el grifo de ósmosis inversa. Vea la Fig. 16.
2. Monte la base del grifo en el orificio del fregadero hasta dejarla a ras con la superficie del fregadero. La empaquetadura de caucho debe quedar entre la superficie del fregadero y la base del grifo.
3. Apriete los pernos de palanca hasta que la base del grifo quede firmemente montada sobre la superficie del fregadero. No los apriete excesivamente.
4. Haga pasar un segmento de tubería azul de 3/8 pulg. hacia arriba por el orificio e inserte el extremo en la unión de conexión rápida de 3/8 pulg. en la parte inferior del grifo. Vea la Figura 17. Haga pasar el tubo por el collarín e insértelo totalmente en la unión. El acoplamiento pleno es de 3/4 pulg. de porción del tubo dentro de la unión. Tire del tubo para comprobar que quede firmemente acoplado a la unión. El otro extremo de este tubo se conectará al sistema de OI, como se ilustra en la página 15.

NOTA: Si tendió la tubería de desagüe roja directamente a un punto de drenaje a distancia (Vea la página 10), omita el paso 5 y prosiga con el 6.

5. Encuentre la tubería roja de 0.6 cm (1/4 pulg.). Un extremo está conectado al conjunto del filtro de ósmosis inversa. Vea la Fig. 23.
 - A. Tienda el extremo suelto del tubo rojo por la encimera al grifo.
 - B. Corte el extremo suelto del tubo rojo en forma recta y en el tramo correcto. En la Fig. 18 encontrará las instrucciones de corte.

NOTA: La longitud de las tuberías debe permitir el retiro del conjunto desde las arandelas de colgar para fines de mantenimiento. Si la longitud de las tuberías se disminuye para lograr un aspecto más ordenado, puede que sea necesario mantener el conjunto en las arandelas de colgar para darles mantenimiento.

- C. Inserte toda la extensión en la unión de 0.6 cm (1/4 pulg.) de la boquilla del grifo en este último. Vea la Figura 16.
6. Haga pasar un segmento de tubería negra de 3/8 pulg. hacia arriba por el orificio y acóplelo a la unión de boquilla de 3/8 pulg. en la parte inferior del grifo. Vea la Figura 16. El otro extremo de este tubo se conectará al desagüe, como se ilustra en la página 15.
 7. Monte el cuerpo del grifo en su base, dándole 1/4 de vuelta. Vea la Figura 16.

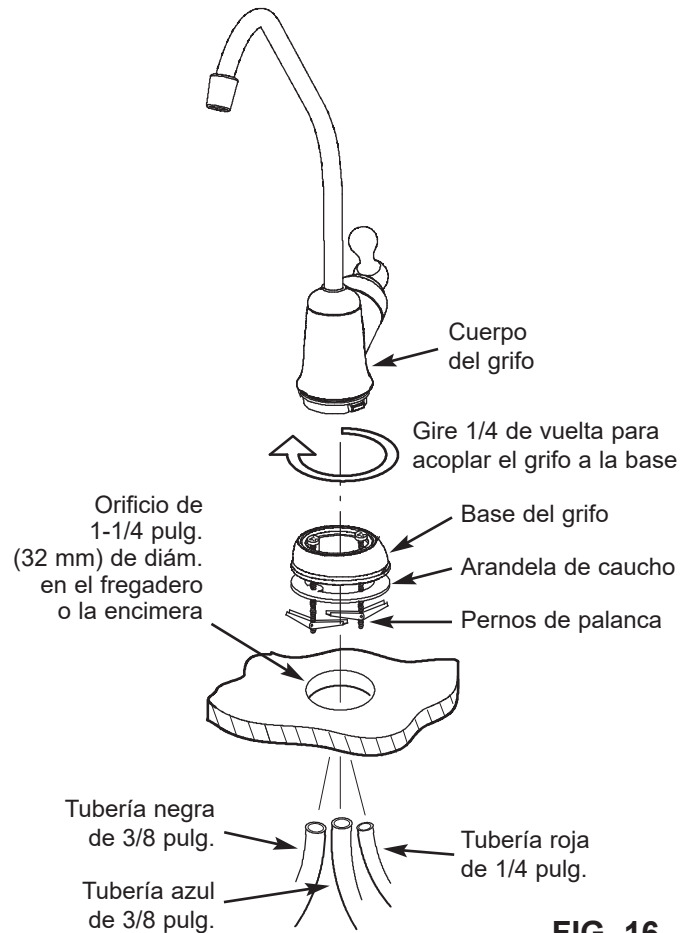


FIG. 16

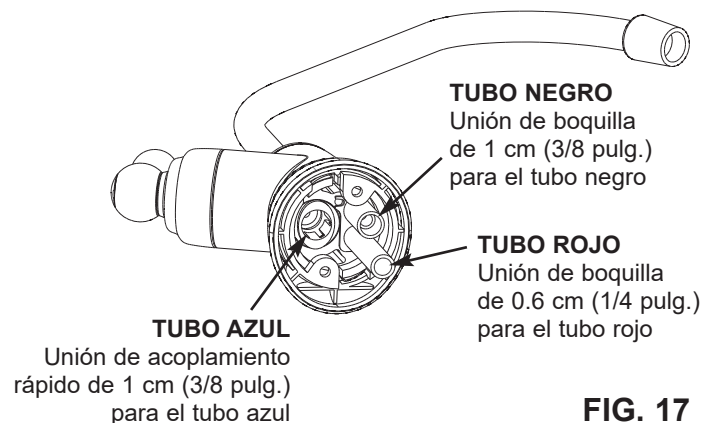


FIG. 17

Paso F - Conecte los tubos

CÓMO CORTAR Y CONECTAR LOS TUBOS

El sistema de ósmosis inversa incluye uniones a presión para la conexión rápida de tubos. Antes de conectar los tubos, examine las siguientes instrucciones en el próximo paso. Si no se acatan estas instrucciones se pueden producir futuras fugas.

Corte los tubos a la medida

1. Use un cortador o cuchillo filoso para cortar el extremo del tubo. Siempre corte el tubo en ángulo recto. Vea la Fig. 19.
2. Inspeccione el tubo hasta 1 pulg. del extremo para cerciorarse de que no haya mellas, raspaduras ni ninguna otra sección despareja. Si es necesario, vuelva a cortar el tubo. Vea la Fig. 19.

NOTA: La longitud de las tuberías debe permitir el retiro del conjunto desde las arandelas de colgar para fines de mantenimiento. Si la longitud de las tuberías se disminuye para lograr un aspecto más ordenado, puede que sea necesario mantener el conjunto en las arandelas de colgar para darles mantenimiento.

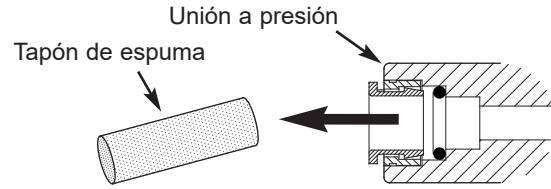
Conecte los tubos

NOTA: Retire los tapones protectores de espuma antes de conectar los tubos. (Vea la Fig. 18.) Deseche los tapones de espuma.

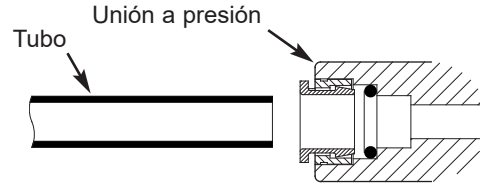
1. Haga pasar el tubo por el collarín, hasta que se acople al aro tórico. Vea la Fig. 20. Siga empujando el tubo hasta que sobresalga por la parte posterior de la unión. Vea la Fig. 21. No deje de empujar cuando el tubo encaje en el aro tórico. Si no se acatan estas instrucciones se pueden producir futuras fugas. Cuando un tubo de 1/4 pulg. está totalmente acoplado, una porción de 11/16 pulg. del tubo ha entrado en la unión. Cuando un tubo de 3/8 pulg. está totalmente acoplado, una porción de 3/4 pulg. del tubo ha entrado en la unión. Marque el tubo con un trozo de cinta o un rotulador. Vea las Figs. 20 y 21.
2. Si se requiere tubería adicional, consulte la lista de piezas al final de este manual.

Para desconectar los tubos

1. Empuje el collarín hacia dentro con la punta de un dedo. Vea la Fig. 23.
2. Siga manteniendo el collarín apretado hacia dentro mientras tira del tubo hacia fuera. Vea la Fig. 23.

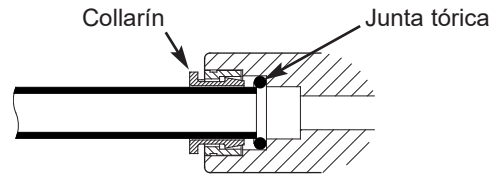


Retire y elimine los tapones de espuma **FIG. 18**

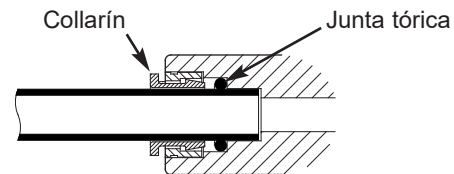


Corte el tubo en ángulo recto; el extremo del mismo debe quedar redondo y liso, sin cortes, mellas ni perfiles planos.

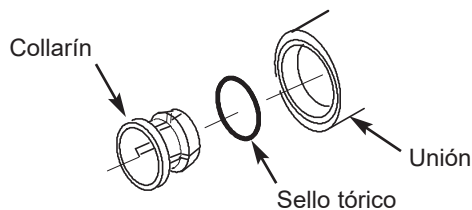
Tubo cortado correctamente **FIG. 19**



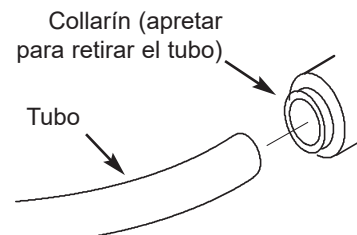
Tubo parcialmente acoplado a la unión **FIG. 20**



Tubo totalmente acoplado a la unión **FIG. 21**

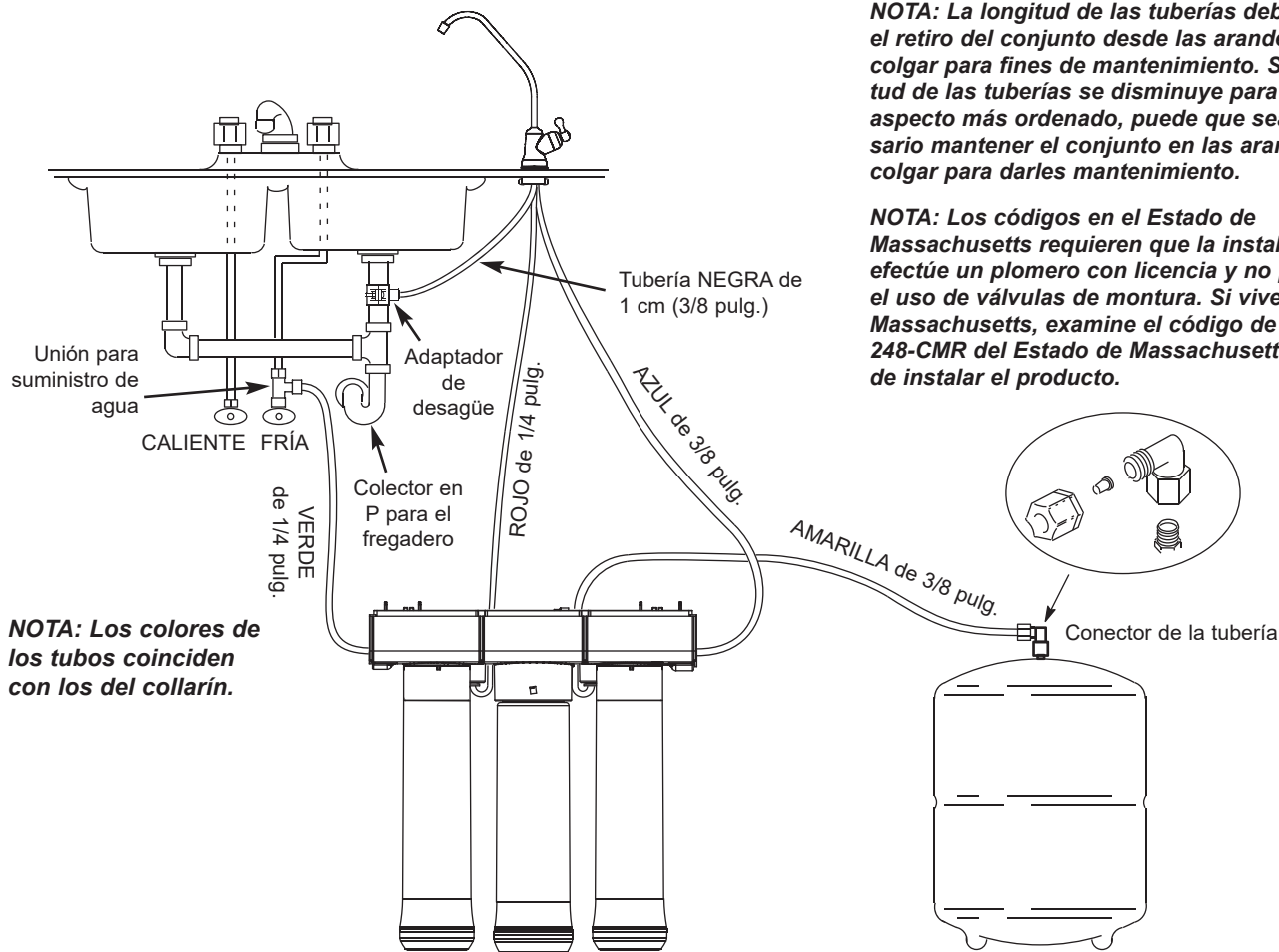


Collarín y sello tórico **FIG. 22**



Desconecte el tubo **FIG. 23**

Paso F - Conecte los tubos (cont.)



Conexiones de tubos

FIG. 24

TIENDA EL TUBO AMARILLO AL TANQUE DE ALMACENAMIENTO

1. Ubique el tubo amarillo conectado al conjunto del filtro de ósmosis inversa.
2. Tienda el extremo suelto del tubo amarillo a la unión en la parte superior del tanque de almacenamiento. Vea la Fig. 24.
3. Corte el tubo recto y a la medida. Vea la Fig. 19.
4. No lo conecte en este momento. Ello se debe hacer en el paso de desinfección.

CONECTE EL TUBO VERDE A LA TUBERÍA DE SUMINISTRO DE AGUA FRÍA

1. Tienda un extremo del tubo verde de 1/4 pulg. a la unión en la tubería de suministro de agua. Vea la Fig. 24.
2. Corte el tubo recto y a la medida. Vea la Fig. 19.
3. Conecte al adaptador de alimentación en T. Vea la Fig. 7. Inserte toda la extensión en la unión. Vea las Figs. 20 y 21.
4. Tienda el otro extremo del tubo verde al collarín del mismo color en la unión situada al lado izquierdo del conjunto del filtro de ósmosis inversa.
5. Corte el tubo recto y a la medida. Vea la Fig. 19.
6. Inserte toda la extensión en la unión. Vea las Figs. 20 y 21.
7. Tire del tubo para comprobar que quede firmemente acoplado a la unión.

CONECTE EL TUBO AZUL AL CONJUNTO DE ÓSMOSIS INVERSA

1. Ubique el tubo azul conectado al grifo.
2. Tienda el extremo suelto del tubo azul de 3/8 pulg. al collarín del mismo color situado al lado derecho del conjunto del filtro de ósmosis inversa.
3. Corte el tubo recto y a la medida. Vea la Fig. 19.
4. Inserte toda la extensión en la unión. Vea las Figs. 20 y 21.
5. Tire del tubo para comprobar que quede firmemente acoplado a la unión.

CONECTE EL TUBO NEGRO DESDE EL GRIFO DE ÓSMOSIS INVERSA AL ADAPTADOR DE DESAGÜE

1. Ubique el tubo negro de 3/8 pulg. conectado al grifo. Vea la Fig. 24.
2. El extremo suelto se debe conectar con la unión de acoplamiento rápido en el adaptador de desagüe del fregadero.
3. Corte este tubo según sea necesario para tenderlo lo más recto posible, sin bucles, caídas ni dobleces.
4. Corte el extremo del tubo en ángulo recto. Vea la Fig. 19.
5. Inserte toda la extensión en la unión. Vea las Figs. 20 y 21.
6. Tire del tubo para comprobar que quede firmemente acoplado a la unión.

TUBO ROJO AL GRIFO DE ÓSMOSIS INVERSA

La conexión del tubo rojo se completó en los pasos de montaje del grifo.

Paso G - Desinfecte, haga una prueba y purgue el sistema

DESINFECTE EL SISTEMA

Se recomienda desinfectar inmediatamente después de la instalación del sistema de ósmosis inversa. También se recomienda hacerlo tras darle mantenimiento a las piezas internas. Es importante que la persona que instale o le dé mantenimiento al sistema tenga las manos limpias mientras manipula las piezas internas.

Para desinfectar el sistema, siga los pasos a continuación: Vea la Fig. 25.

1. Cerciérese de que el suministro de agua al sistema de ósmosis inversa esté apagado.
2. Abra el grifo de ósmosis inversa. Si el tanque no está vacío, deje drenar el agua.
3. Ubique el cuentagotas incluido en la bolsa de piezas y tenga a mano cloro doméstico (5.25%).
4. Agregue 3 ml. de cloro en el extremo abierto de la tubería amarilla. Manipule el cloro según las recomendaciones del fabricante. Vea la Fig. 25.
5. Conecte la tubería amarilla al conector del tanque. Vea las Figs. 14 y 25.
6. La desinfección del sistema se efectuará en los pasos de prueba de presión y purga, que aparecen en la página siguiente.

NOTA: Antes de poder beber el agua, se debe eliminar el cloro del sistema. Consulte las instrucciones de purga en la página siguiente.

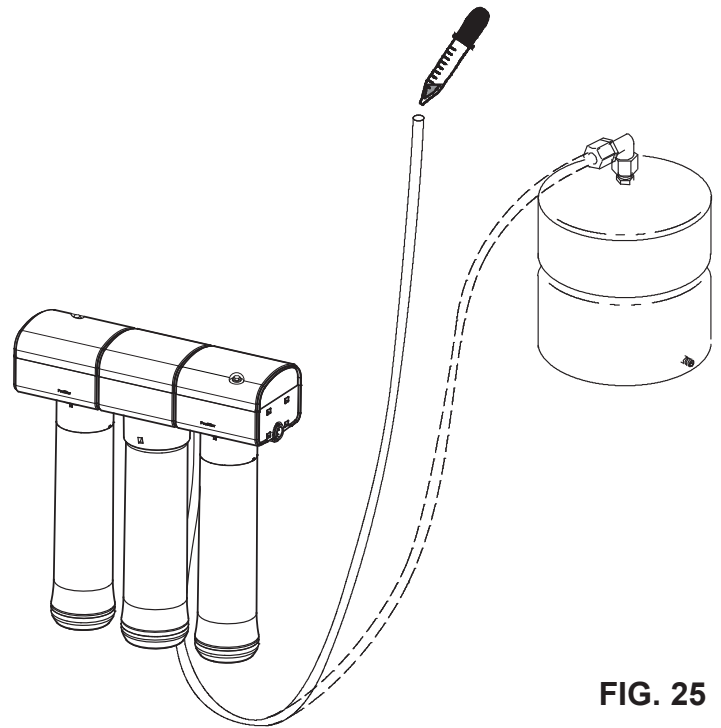


FIG. 25

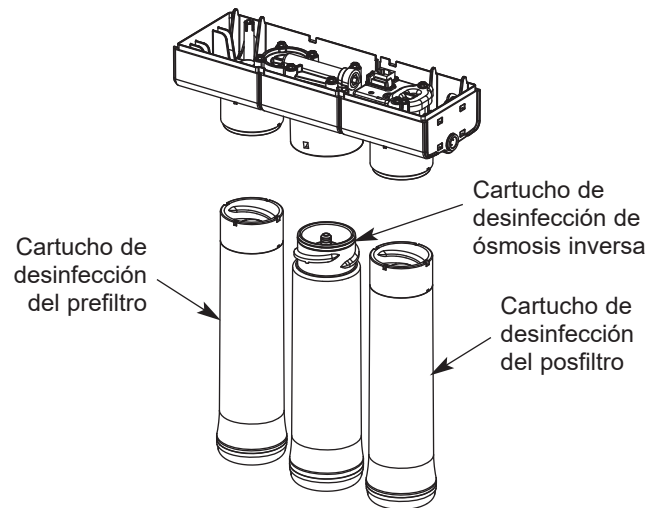
El fabricante recomienda el juego de desinfección modelo 7301203

Este juego de desinfección reutilizable (no incluido) se recomienda para desinfectar completamente de manera sencilla el sistema de ósmosis inversa una vez al año.

Este juego incluye lo siguiente:

- Cartucho de desinfección del prefiltro (no contiene material de filtración)
- Cartucho de desinfección del posfiltro (no contiene material de filtración)
- Cartucho de desinfección de ósmosis inversa (no contiene membrana de ósmosis inversa)
- Jeringa, 30 ml (1 oz.)
- Instrucciones completas

Use cloro doméstico estándar al 5.25% (no incluido) para desinfectar completamente el sistema de ósmosis inversa.



Para pedir, visite el sitio web

www.ecopure.com y chasque el acoplamiento "Replacement Parts" (piezas de recambio), que aparece debajo de la ficha "Owner Center" (centro para el propietario),

o llame gratis al **1-800-693-1138**

Paso G - Desinfecte, haga una prueba y purgue el sistema (cont.)

HAGA UNA PRUEBA DE PRESIÓN EN EL SISTEMA

NOTA: Complete los procedimientos de desinfección en la página anterior antes de realizar la prueba de presión.

Para probar la presión del sistema, lleve a cabo los siguientes pasos.

1. Abra la válvula del suministro de agua del sistema de ósmosis inversa.
2. Purgue el aire en las cañerías de la casa abriendo diversos grifos del hogar. Cierre los grifos cuando el agua salga pareja, sin chorros intermitentes.
3. La presión comenzará a acumularse en el sistema de ósmosis inversa. En unas 2 horas revise todas las uniones y conexiones. Revise si hay fugas de agua. Si encuentra fugas, repárelas. Si existen contratiempos, consulte el cuadro de solución de problemas o bien llame al número gratuito que aparece a continuación.

NOTA: Cuando el sistema se presuriza por primera vez, el agua puede salir a chorros desde el orificio de la separación de aire en el grifo hasta que el aire se haya expulsado del sistema de ósmosis inversa.

Revise las siguientes características de operación antes de usar el sistema de ósmosis inversa:

No obtendrá agua filtrada inmediatamente. Puede tardar varias horas llenar el tanque de almacenamiento para crear un flujo máximo desde el grifo de ósmosis inversa.

La presión de agua desde el grifo de ósmosis inversa será menor que en un grifo estándar.

El agua correrá al desagüe mientras el sistema de ósmosis inversa está produciendo agua, incluso si usted no está extrayendo agua por el grifo del sistema. Puede oír una pequeña cantidad de agua corriendo al desagüe en momentos en que no se esté usando agua. Esto es normal. El agua que va al desagüe se cortará automáticamente cuando el tanque de almacenamiento esté lleno.

PURGA DEL SISTEMA

Para purgar el sistema, lleve a cabo los siguientes pasos.

1. Abra el grifo de ósmosis inversa y deje que el agua fluya por el sistema durante un período de 24 horas. En este momento sólo fluirá un hilo de agua.
NOTA: No consuma agua del sistema de ósmosis inversa sino hasta que haya finalizado la purga.
2. Cierre el grifo de ósmosis inversa una vez finalizado el período de purga de 24 horas.
3. Cuando haya finalizado la purga, el sistema de ósmosis inversa estará listo para usarse.

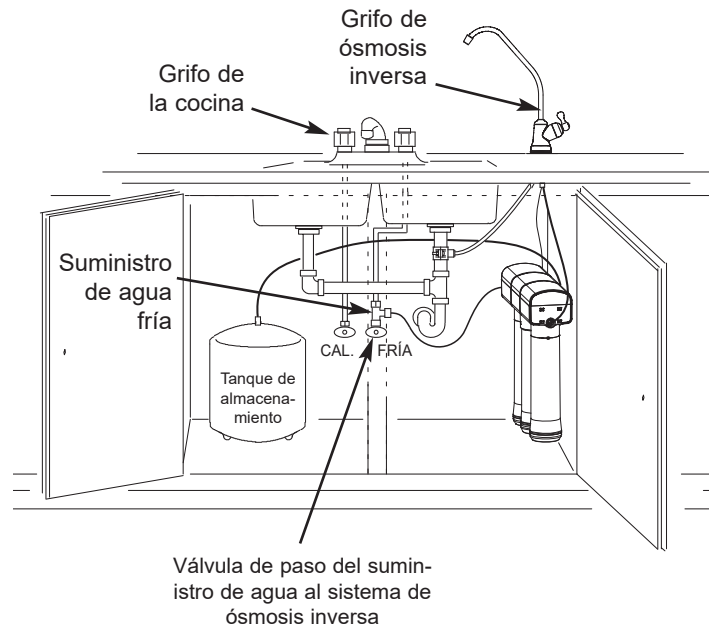


FIG. 26

NOTA: Los códigos en el Estado de Massachusetts requieren que la instalación la efectúe un plomero con licencia y no permiten el uso de válvulas de montura.

Si vive en Massachusetts, examine el código de plomería 248-CMR del Estado de Massachusetts antes de instalar el producto.

NOTA: Como en todos los demás sistemas hídricos, puede haber fugas. Debido a que la presión del sistema se acumula lentamente, las fugas pueden no saltar a la vista inmediatamente. Vuelva a revisar si hay fugas 24 horas después de que haya finalizado la purga del sistema.

Cómo funciona el sistema de agua de ósmosis inversa

CÓMO FUNCIONA EL SISTEMA DE ÓSMOSIS INVERSA

Introducción: El sistema de agua potable por ósmosis inversa usa la presión del agua doméstica para hacer pasar el agua por los tres filtros, los cuales impiden el paso de minerales e impurezas. El agua de buen sabor va al tanque de almacenamiento, lista para usar. Los minerales y las impurezas se envían al desagüe. Los siguientes párrafos explican en detalle cómo funciona el sistema de agua potable por ósmosis inversa.

Prefiltro: El agua de la tubería de suministro frío entra al prefiltro. Vea la Fig. 27. El prefiltro es un cartucho de sedimento reemplazable con carbono activado en su composición. Este cartucho reduce el sabor, olor, arena, cieno, tierra, otros sedimentos, y disminuye el cloro hasta la cantidad que aparece en las especificaciones.

Cartucho de ósmosis inversa: El agua filtrada fluye desde el prefiltro al cartucho de membrana de ósmosis inversa. Consulte la Fig. 27. El cartucho de ósmosis inversa es una membrana especial con un tejido muy apretado. Dicha membrana reduce los sólidos disueltos y la materia orgánica. El agua de alta calidad procesada (alrededor de una onza [30 ml] por minuto) sale del cartucho de ósmosis inversa. El agua procesada fluye al tanque de almacenamiento, al posfiltro o al grifo de ósmosis inversa. El agua de desagüe, con los sólidos y materia orgánica disueltos, se envía al drenaje.

Tanque de almacenamiento: El tanque de almacenamiento contiene el agua procesada. Vea la Fig. 27. Un diafragma al interior del tanque mantiene el agua presurizada hasta aproximadamente la mitad de la presión del suministro cuando el tanque está lleno. Esto permite un flujo rápido al grifo de ósmosis inversa. Cuando el tanque de agua se ha vaciado, la presión en la válvula de aire es de 5 a 7 PSI (35 a 49 kPa).

Posfiltro: El agua pasa por el posfiltro antes de dirigirse al grifo de ósmosis inversa. Vea la Fig. 27. El posfiltro es de carbono activado. Todos los sabores y olores restantes se reducen en el agua procesada. El agua potable limpia y de alta calidad ya se encuentra disponible en el grifo.

Grifo de ósmosis inversa: El grifo del fregadero o encimera tiene una perilla manual para dispensar el agua potable. Vea la Fig. 27. En la conexión de agua de desagüe del grifo hay una separación de aire para cumplir con los códigos de plomería.

Conjunto de paso: La unidad tiene un sistema de paso automático para ahorrar agua. Cuando el tanque de almacenamiento haya colmado su capacidad, y el grifo de agua potable esté cerrado, la presión cierra el paso para detener el flujo hacia el desagüe. Después de haber usado el agua potable suficiente, la presión en el sistema cae, y el paso se abre para permitir que el tanque se vuelva a llenar. Vea la Fig. 27.

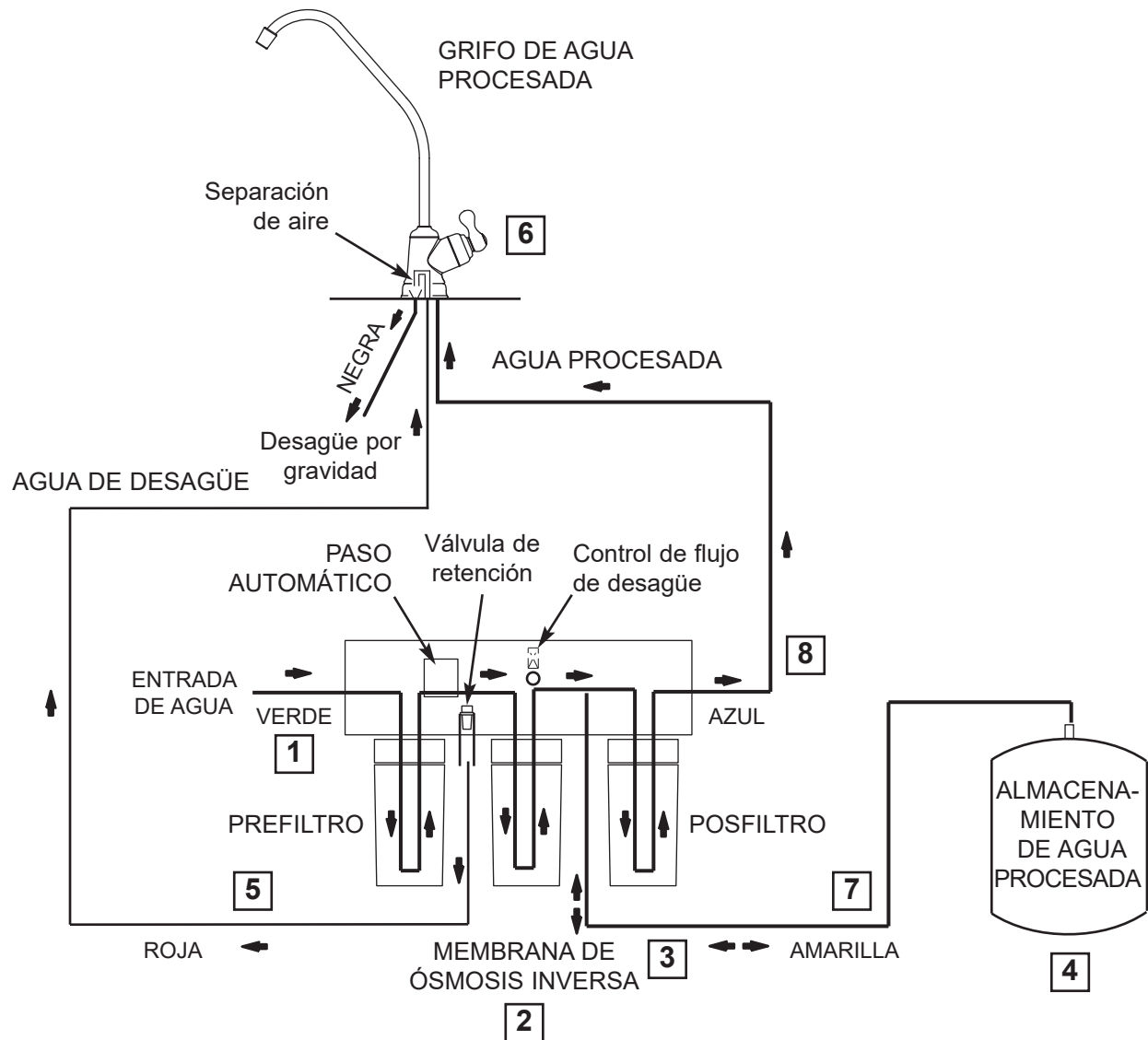
Válvula de retención: Hay una válvula de retención situada en el distribuidor de ósmosis inversa, sobre el cartucho central. Esta válvula evita el retroflujo hacia el desagüe del agua procesada que se encuentra en el tanque de almacenamiento. Tal retroflujo podría dañar la membrana de ósmosis inversa. Vea la Fig. 27.

Control de flujo: El flujo de agua al desagüe está restringido por el control de flujo. Mantiene la tasa deseada de flujo para obtener agua potable de la máxima calidad. El control de flujo está situado dentro de la unión de codo en el puerto de desagüe del distribuidor de ósmosis inversa. Vea la Fig. 27.

¿Tiene preguntas? Llame gratis al 1-800-963-1138 o visite www.ecopure.com

Cuando llame, esté preparado para proporcionar el modelo, código de fecha y número de serie, que se encuentran en la calcomanía de clasificación, dentro de la tapa.

Cómo funciona el sistema de agua de ósmosis inversa



Esquema de flujo de agua de ósmosis inversa

FIG. 27

Descripción del flujo de agua

1. El agua ingresa al prefiltro. Se reduce la arena, cieno y demás sedimentos. También se reduce el cloro. Vea la Fig. 27.
2. El agua sale del prefiltro y prosigue al cartucho de ósmosis inversa.
3. El agua ingresa a la membrana de ósmosis inversa. Se reducen los sólidos disueltos.
4. El agua procesada sale de la membrana de ósmosis inversa y fluye al tanque de almacenamiento.
5. El agua del desagüe con los sólidos disueltos sale de la membrana de ósmosis inversa y fluye al drenaje.
6. Se activa el grifo.
7. El agua procesada sale del tanque de almacenamiento y fluye al posfiltro, donde se purifica para garantizar un sabor fresco.
8. El agua fluye al grifo de ósmosis inversa.

Mantenimiento

MANTENIMIENTO DEL PREFILTRO/POS-FILTRO

NOTA: Se recomienda reemplazar el cartucho del prefiltro y posfiltro por lo menos cada 6 meses de uso de agua procesada. Reemplácelo con más frecuencia si es que se empieza a obstruir con sedimento.

El prefiltro y posfiltro son cartuchos reemplazables de sedimento con carbono activado en su composición. Vea la Fig. 28. Debe reemplazar periódicamente el cartucho del prefiltro y posfiltro. Esto protegerá la membrana de ósmosis inversa contra el deterioro producido por el cloro, y también evitará que los filtros se obstruyan con sedimento.

Puede que perciba una menor producción de agua a medida que se vaya acumulando sedimento en el prefiltro y posfiltro. Cuando ello ocurra, reemplace los cartuchos del prefiltro y posfiltro.

MANTENIMIENTO DEL CARTUCHO DE LA MEMBRANA DE ÓSMOSIS INVERSA

El cartucho de ósmosis inversa es una membrana especial con un tejido muy apretado. Vea la Fig. 28.

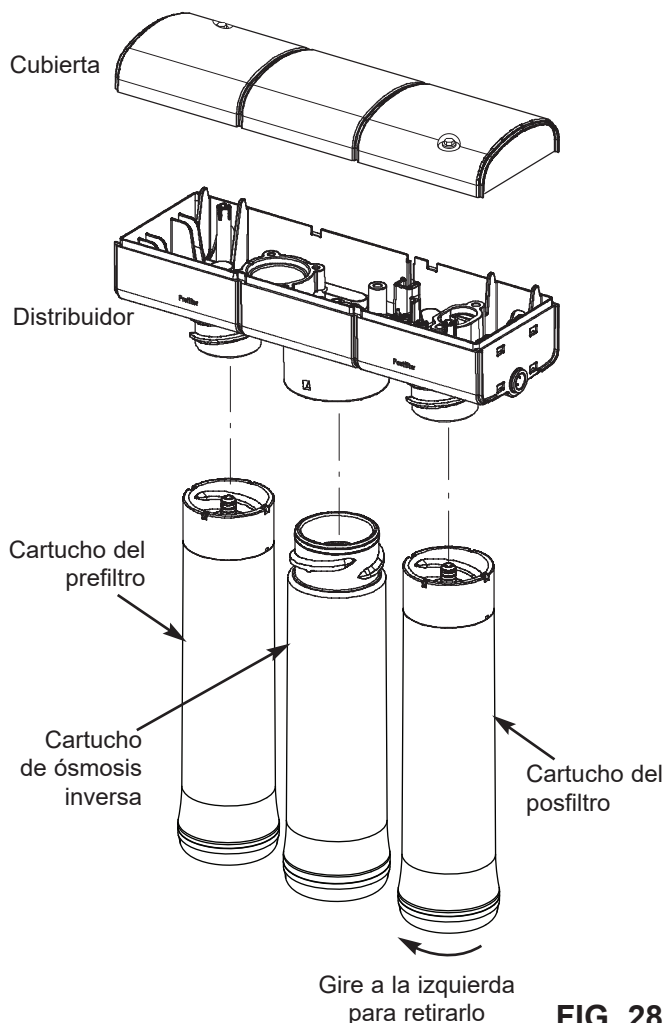
Dicha membrana reduce los sólidos *disueltos* y la materia orgánica. La vida útil del cartucho de membrana de ósmosis inversa depende principalmente del pH y la dureza del agua (consulte las especificaciones). Mientras más alto sea el pH, menor será la vida útil del cartucho. Por ejemplo, si el pH del agua del suministro está entre 6.8 y 7.7, el cartucho puede durar perfectamente más de un año. Sin embargo, su duración puede ser inferior a 6 meses si es que el pH alcanza valores entre 8.5 y 10. El pH mayor debilita la membrana del cartucho y causa fugas diminutas. Será momento de reemplazar el cartucho de ósmosis inversa cuando disminuya la tasa de producción y/o calidad del agua procesada. El agua procesada puede comenzar a variar en sabor, lo que indica que hay sólidos y material orgánico pasando por la membrana de ósmosis inversa. Consulte la sección del reemplazo del cartucho de ósmosis inversa.

REEMPLAZO DEL CARTUCHO DE ÓSMOSIS INVERSA

Para reemplazar los cartuchos, siga los pasos a continuación:

NOTA: No retire el distribuidor de sus monturas. Si se tuerce o gira el distribuidor, se puede dañar.

1. Retire (girando a la izquierda) el cartucho del prefiltro desde el distribuidor para detener el flujo al cartucho de ósmosis inversa.
2. Retire el cartucho de ósmosis inversa.
3. Retire el cartucho del posfiltro.
4. Deseche debidamente los cartuchos.
5. Instale los nuevos cartuchos en el orden inverso (el posfiltro, sistema de ósmosis inversa y luego el prefiltro). Gire los cartuchos a la derecha para acoplarlos a los cabezales del filtro. No apriete excesivamente.



6. Purgue el sistema de ósmosis inversa. En la página 17 aparecen las instrucciones.

REEMPLAZO DEL CARTUCHO DEL PREFILTRO Y POSFILTRO

Para reemplazar los cartuchos, siga los pasos a continuación:

NOTA: No retire el distribuidor de sus monturas. Si se tuerce o gira el distribuidor, se puede dañar.

1. Retire del cabezal del filtro el cartucho del prefiltro (gírelo a la izquierda). Luego retire el cartucho del posfiltro.
2. Deseche debidamente los cartuchos.
3. Instale los nuevos cartuchos en el orden inverso (primero el posfiltro, y luego el prefiltro). Gire los cartuchos a la derecha para acoplarlos a los cabezales del filtro. No apriete excesivamente.
4. Purgue el sistema de ósmosis inversa. En la página 17 aparecen las instrucciones.

Mantenimiento

CONTROL DE FLUJO

El control de flujo se requiere para la correcta operación del sistema de ósmosis inversa. Vea la Fig. 29. El control de flujo, situado dentro de la unión de codo a presión en el puerto de desagüe de la caja del sistema, mantiene el agua fluyendo por la membrana a la velocidad requerida. Esto garantiza que el sistema produce el agua procesada de la mejor calidad.

Revise periódicamente el control de flujo para cerciorarse de que el pequeño orificio esté limpio y libre de obstrucciones.

Si el control de flujo requiere mantenimiento, revise la vista detallada en la Fig. 29. Móntelo y desmóntelo como allí se ilustra. Si el control de flujo permanece dentro del distribuidor una vez retirada la unión de codo a presión, deberá extraer el collarín y aro tórico del puerto de desagüe, tal como se aprecia en la próxima sección, para retirarlo.

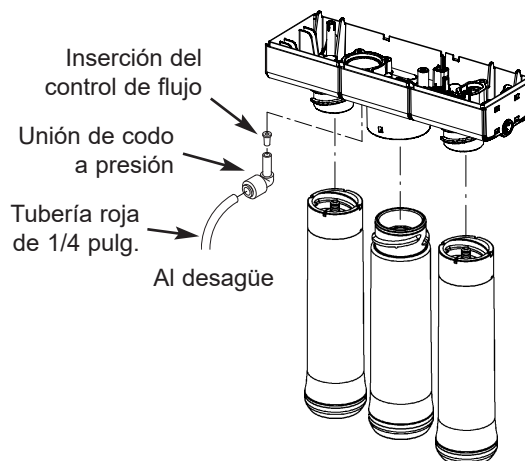
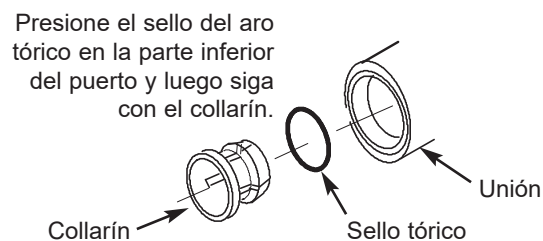


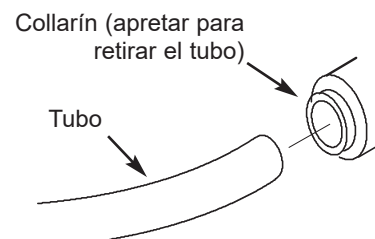
FIG. 29

CAMBIE EL COLLARÍN Y EL ARO TÓRICO

1. Retire el collarín y el aro tórico de la unión con un destornillador pequeño. No raspe las paredes internas del puerto del collarín. Vea las Figs. 30 y 31.
2. Limpie el puerto del collarín, lubríquelo con un producto a base de silicona e inserte el sello del aro tórico en la base del puerto. Vea las Figs. 30 y 31.
3. Empuje el collarín hacia adentro hasta que quede fijo en su lugar. Vea las Figs. 30 y 31.



Cambie el collarín y el aro tórico FIG. 30



Desconecte el tubo FIG. 31

Solución de problemas

Problema: Sabor y/u olor a cloro en el agua procesada por ósmosis inversa.	
Causa: El nivel de cloro en el suministro de agua sobrepasa los límites máximos, y ha destruido la membrana de ósmosis inversa.	Corrección: Si el suministro de agua contiene más de 2.0 ppm de cloro, se necesita filtración adicional del suministro al sistema de ósmosis inversa. Comuníquese con su suministrador local de agua. Corrija esta situación antes de darle mantenimiento al sistema de ósmosis inversa.
Causa: El prefiltro ya no elimina el cloro del suministro de agua.	Corrección: Reemplace los cartuchos de la membrana del prefiltro y posfiltro y del sistema de ósmosis inversa. Vea la página 20.
Problema: Sabor y/u olor anómalos.	
Causa: El posfiltro se venció.	Corrección: Reemplace el cartucho del posfiltro. Si el sabor y el olor extraños persisten, reemplace el cartucho del prefiltro y el de la membrana de ósmosis inversa. Vea la página 20.
Causa: El cartucho de la membrana de ósmosis inversa se venció.	
Causa: Contaminación en el tanque de almacenamiento de agua procesada.	Corrección: Use procedimientos de desinfección. Reemplace los cartuchos del prefiltro y posfiltro. Vea la página 16.
Causa: Contaminación del sistema.	Corrección: Desinfecte todo el sistema. Llame al 1-800-693-1138 para obtener instrucciones.
Problema: El sistema produce agua procesada con demasiada lentitud.	
Causa: El suministro de agua al sistema de ósmosis inversa no está dentro de las especificaciones.	Corrección: Aumente la presión de agua, precondicione el agua, etc., según sea necesario a fin de dejar todo optimizado para el mantenimiento en el sistema de ósmosis inversa.
Causa: Los cartuchos de la membrana del prefiltro o de ósmosis inversa están obstruidos con sedimento.	Corrección: Reemplace el cartucho del prefiltro. Si la velocidad no aumenta, reemplace el cartucho del posfiltro y el de la membrana de ósmosis inversa. Vea la página 20.
Problema: El sistema produce una cantidad de agua procesada inferior a lo normal.	
Causa: La carga de aire del tanque de almacenamiento es inferior a 5-7 PSI.	Corrección: Abra el grifo de ósmosis inversa y drene el tanque hasta que el flujo disminuya a goteo. Mantenga el grifo abierto y revise la presión del tanque. Si está baja, presurícela a 6 PSI. Cierre el grifo para volver a llenar el tanque.
Problema: Alto nivel de sólidos totales disueltos en el agua procesada.	
Causa: El suministro de agua al sistema de ósmosis inversa no está dentro de las especificaciones.	Corrección: Aumente la presión de agua, precondicione el agua, etc., según sea necesario a fin de dejar todo optimizado para el mantenimiento en el sistema de ósmosis inversa. Corrección: Envíe muestras de agua tratada y no tratada a un laboratorio de análisis de agua para que le realicen pruebas. Es importante probar tanto el agua tratada como no tratada para determinar el rendimiento del sistema. Si los sólidos totales disueltos no están dentro de las pautas de rendimiento del sistema, reemplace los cartuchos de la membrana del prefiltro y posfiltro y del sistema de ósmosis inversa.
Causa: Inserción de control de flujo de desagüe obstruido.	Corrección: Reemplace la inserción. Vea la página 21.
Problema: Flujo de agua continuo al desagüe y producción de agua baja o nula.	
Causa: Falta la inserción de control de flujo en el puerto de desagüe.	Corrección: Cerciórese de que la inserción esté en su lugar. Vea la página 21.
Problema: Fuga de agua en el orificio de la separación de aire del grifo.	
Causa: El lado de desagüe de la separación de aire (tubería negra de 3/8 pulg.) del grifo está obstruido, restringido o conectado incorrectamente al punto de desagüe.	Corrección: Inspeccione y elimine la restricción u obstrucción. Verifique que la línea de desagüe esté tendida correctamente. Consulte las instrucciones de instalación para una conexión de desagüe correcto. Vea las páginas 6 y 10.

Solución de problemas

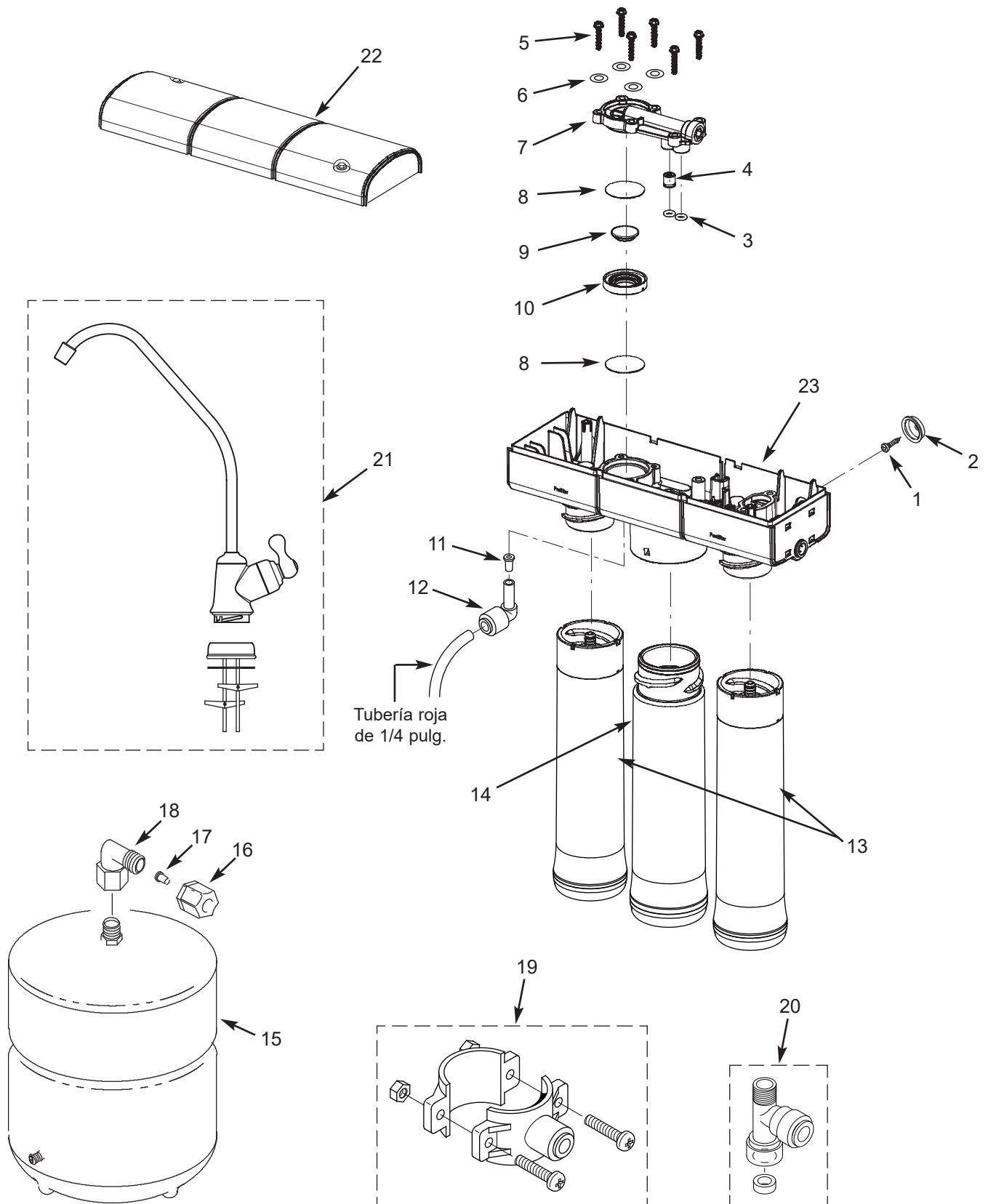
Problema: Hay fuga de agua en las uniones de conexión a presión.	
Causa: Tubo no cortado en ángulo recto.	Corrección: Corte el tubo en ángulo recto. Vea las páginas 14 y 15.
Causa: Tubo insertado sólo parcialmente.	Corrección: Inserte la tubería completamente. Vea las páginas 14 y 15.
Causa: Tubo mellado.	Corrección: Retire el tubo de la conexión. Corte el tubo a una longitud más corta para eliminar la porción mellada. Vuelva a insertarlo en la conexión. Vea las páginas 14 y 15. Si tiene que quitar la tubería de desagüe, deje en su sitio la unión de codo con la cual se conecta. Vea la página 21.
Causa: La superficie externa de la tubería no es lisa.	Corrección: Retire el tubo de la conexión. Corte el tubo a una longitud más corta para eliminar el área despareja. Vuelva a insertarlo en la conexión. Vea las páginas 14 y 15. Si tiene que quitar la tubería de desagüe, deje en su sitio la unión de codo con la cual se conecta. Vea la página 21.

¿Necesita ayuda para solucionar problemas?

Llame gratis al 1-800-963-1138 o visite **www.ecopure.com**

Cuando llame, esté preparado para proporcionar el modelo, código de fecha y número de serie, que se encuentran en la calcomanía de clasificación, dentro de la tapa.

Vista detallada



Lista de piezas

Clave No.	Pieza No.	Descripción
–	7333129	Juego de quincalla de montaje (se incluye 2 de las claves No. 1 y 2)
1	↑	Tornillo (se necesitan 2)
2	↑	Arandela de colgar (se necesitan 2)
–	7333137	Juego de válvula de retención (se incluye clave No. 4 y 2 de la clave No. 3)
3	↑	Aro tórico (se necesitan 2)
4	↑	Válvula de retención
–	7333145	Juego de la válvula de automática de paso (se incluye clave No. 7, 4 de la clave No. 6 y 6 de la clave No. 5)
5	↑	Tornillo (se necesitan 6)
6	↑	Arandela (se necesitan 4)
7	↑	Cubierta de la válvula automática de paso
–	7333179	Juego de diafragma (se incluye claves No. 9, 10 y 2 de la clave No. 8)
8	↑	Diafragma (se necesitan 2)
9	↑	Émbolo
10	↑	Anillo separador
–	7333153	Juego de control de flujo (se incluye claves No. 11 y 12)
11	↑	Inserción (de control) de flujo
12	↑	Unión a presión (codo), vástago de 1/4 pulg., para tubo de 1/4 pulg.

Clave No.	Pieza No.	Descripción
13	ECOROF	Cartucho del pre y posfiltro *
14	ECOROM	Cartucho de la membrana de ósmosis inversa *
15	7205326	Tanque de almacenamiento
–	7333161	Juego de adaptador del tanque (se incluye claves No. 16 a 18)
16	↑	Tuerca, tubería de 3/8 pulg.
17	↑	Inserción, tubería de 3/8 pulg.
18	↑	Conector, 1/4 NPT x 3/8 Jaco
19	119-8600123	Adaptador de desagüe
20	119-8600084	Unión para suministro de agua, acop. ráp. de 1/4 pulg.
21	7308043	Grifo con base, cromada
22	7400099	Cubierta
23	7285368	Conjunto de cabezal de repuesto (incluyendo claves No. 3 a 10, armada, y clave No. 22)
■	7301203	Juego de desinfección ●
■	7315189	Tanque de almacenamiento auxiliar ●
■	7161823	Tubería, 1/4 pulg. x 20 pies - blanca ▲ ●
■	7157280	Tubería, 3/8 pulg. x 20 pies - blanca ▲ ●
■	7279749	Cuentagotas

* Compre los cartuchos de repuesto en la tienda donde adquirió el sistema de ósmosis inversa.

■ No se ilustra.

● No se incluye.

▲ Tramos de tuberías para las instalaciones a distancia, repuestos directos para los tramos de tuberías de colores.

NOTA: Los códigos en el Estado de Massachusetts requieren que la instalación la efectúe un plomero con licencia y no permiten el uso de válvulas de montura.

Para pedir piezas de repuesto, llame gratis al 1-800-693-1138.

Fabricado y garantizado por
Water Channel Partners
1890 Woodlane Drive
Woodbury, MN 55125

EXTIENDA LA VIGENCIA DE SU GARANTÍA:

Usted puede convertir la garantía de fábrica de un año de su sistema de O.I. en una garantía de por vida si conserva sus recibos para compras de cartuchos de membrana y filtro de repuesto para O.I. EcoPure. Consulte los detalles en la sección titulada “Garantía de por vida” a continuación.

GARANTÍA

SISTEMA DE FILTRADO DE AGUA POR ÓSMOSIS INVERSA - Modelo ECOP30

(sin incluir los cartuchos de filtros y la membrana de ósmosis inversa)

Garante: Water Channel Partners, 1890 Woodlane Drive, Woodbury, MN 55125

Garantía por un año:

El garante garantiza al comprador original que, cuando el producto se adquiere con un distribuidor autorizado y cuando se instala y se le da mantenimiento de acuerdo con las instrucciones, que el sistema de filtrado de agua por ósmosis inversa (ECOP30) estará libre de defectos en materiales y mano de obra y funcionará de acuerdo con sus especificaciones por escrito durante un período de un (1) año a partir de la fecha de entrega del producto.

Garantía de por vida:

El garante garantiza, solamente al comprador original, que el sistema de filtrado de agua por ósmosis inversa (ECOP30) no presentará defectos en materiales ni mano de obra y funcionará de acuerdo con sus especificaciones por escrito durante la vida del comprador, a condición de que:

- El producto se adquiere con un distribuidor autorizado.
- El sistema se instale y mantenga de conformidad con las instrucciones en la misma vivienda donde se instaló originalmente.
- El comprador reemplace el prefiltro y el posfiltro cada seis (6) meses y conserva sus recibos, para la prueba de compra del conjunto de cartuchos filtrantes ECOROF de EcoPure, en caso de que se realice una reclamación de garantía. La compra de no más de dos (2) conjuntos de filtros ECOROF en un periodo de 12 meses puede aplicarse al cumplimiento de esta garantía.
- El comprador reemplace la membrana de O.I. cada dos (2) años y conserva sus recibos, para la prueba de compra de la membrana ECOROM de EcoPure, en caso de que se realice una reclamación de garantía. La compra de no más de un (1) cartucho de membrana ECOROM en un periodo de 24 meses puede aplicarse al cumplimiento de esta garantía.

El incumplimiento de los requisitos anteriores a partir de la fecha de compra anulará la garantía de por vida.

Si durante los periodos respectivos mencionados, se comprueba tras una inspección que una pieza presentó una avería, el garante, a su exclusivo criterio, reemplazará o reparará dicho componente sin cargo, a excepción de los costos de despacho e instalación. Si no se dispone de una pieza de reparación o reemplazo, el garante podría reembolsar el precio de compra original. La mano de obra para mantener el equipo no está contemplada en la garantía. Los filtros y membranas, que son consumibles, tampoco cuentan con cobertura de garantía.

Si tiene preguntas con respecto a un producto cubierto por una garantía, si necesita asistencia con la instalación o solucionar problemas, si desea pedir una pieza o reportar un problema cubierto por la garantía, sólo tiene que llamarnos. SIMPLEMENTE marque 1-800-693-1138 para obtener asistencia.

Disposiciones generales

Las garantías antes descritas serán válidas siempre y cuando el sistema de filtrado de agua por ósmosis inversa funcione con presiones de agua que no rebasen 100 PSI (7.0 kg/cm²), y a temperaturas de agua no mayores a 100 °F (38 °C); en el entendido, además, de que el sistema de filtrado de agua por ósmosis inversa no se someta a maltrato, uso incorrecto, modificación, abandono, congelamiento, accidente o negligencia y en el entendido, además, de que el sistema de filtrado de agua por ósmosis inversa no sea dañado por algún desastre natural, entre otros, inundación, huracán, tornado o terremoto.

La garantía limitada no cubre daños causados por: (a) transporte, (b) almacenamiento, (c) uso inadecuado, (d) no seguir las instrucciones del producto o no realizar algún mantenimiento preventivo, (e) modificaciones, (f) reparaciones no autorizadas, (g) uso y desgaste normales o (h) causas externas como accidentes, abuso u otras acciones o eventos fuera del control razonable del garante. El uso de piezas del mercado secundario, usadas o no suministradas por el fabricante anulará todas las garantías. La garantía no cubre las fallas causadas por la instalación incorrecta del producto. El garante queda justificado si el incumplimiento de sus obligaciones de garantía se debe a huelgas, regulaciones gubernamentales, escasez de materiales u otras circunstancias ajenas a su control.

EXCEPTO LAS GARANTÍAS DESCRITAS ESPECÍFICAMENTE ANTES, NO HAY NINGUNA OTRA GARANTÍA SOBRE EL SISTEMA DE FILTRADO DE AGUA POR ÓSMOSIS INVERSA. SE EXCLUYE TODA GARANTÍA IMPLÍCITA, INCLUSO GARANTÍAS IMPLÍCITAS DE COMERCIABILIDAD O APTITUD PARA UN PROPÓSITO EN PARTICULAR, EN LA MEDIDA DE QUE PUEDAN PROLONGAR LOS PERIODOS ANTES INDICADOS. LA ÚNICA OBLIGACIÓN DEL GARANTE EN VIRTUD DE LAS PRESENTES GARANTÍAS ES REEMPLAZAR O REPARAR EL COMPONENTE O LA PIEZA QUE RESULTE SER DEFECTUOSA DENTRO DEL PERIODO ESPECIFICADO, Y EL GARANTE NO SE RESPONSABILIZARÁ DE DAÑOS CONSECUENTES O INCIDENTALES. NO SE AUTORIZA A NINGÚN DISTRIBUIDOR, AGENTE, REPRESENTANTE NI A OTRA PERSONA A PROLONGAR NI AMPLIAR LAS GARANTÍAS DESCRITAS EXPRESAMENTE MÁS ARRIBA.

En algunos estados no se permite la exclusión o limitación de daños consecuentes o incidentales, de modo que es posible que la limitación o exclusión anterior no se aplique en su caso. Esta garantía le otorga derechos legales específicos y es posible que usted tenga otros derechos, los cuales varían de un estado a otro. La presente garantía solo se aplica a instalaciones que sean propiedad de los consumidores.