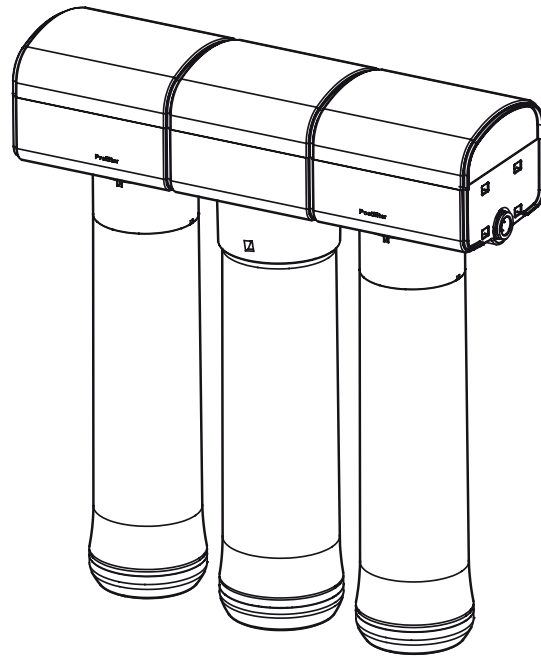


ECOPURE[®]

Water Solved.[®]

Modèle ECOP30

Comment installer et
entretenir son osmoseur
ECOPURE?



PLUS D'INFOS

www.ecopure-water.com



Pour toutes questions concernant votre appareil
info@ecopure-water.com

Pour faciliter votre démarche préparez le
modèle, le n° de série et date code de l'appareil
situé sur l'autocollant à l'intérieur du capôt.

Système testé et certifié par NSF International
NSF/ANSI Standards 42 & 58. Se référer à la
fiche de performance sur les pages 27 & 28 pour
plus de détails.



Fabriqué par Ecodyne Water Systems
1890 Woodlane Drive
Woodbury, MN 55125

7314971 (Rev. N 11/21/2018)

Notice d'installation et d'utilisation

TABLE DES MATIÈRES

| | <u>Page</u> |
|---|-------------|
| Caractéristiques et Dimensions | 3 |
| Déballer et vérifier les composants | 4 |
| Préparer l'installation | 5-6 |
| Préparer l'endroit de l'installation | 7 |
| Instructions d'installation | 8-17 |
| Etape A - Installer le raccord à l'alimentation en eau froide | 8 |
| Etape B - Installer l'évacuation | 9-10 |
| Etape C - Installer le module d'osmose inverse | 11 |
| Etape D - Installer le réservoir de stockage | 11 |
| Etape E - Instaer le robinet d'eau osmosée | 12-13 |
| Etape F - Connecter les tuyaux | 14-15 |
| Etape G - Assainissement, Test de Pression é Purge du système | 16-17 |
| Comment ça marche? | 18-19 |
| Maintenance | 20-21 |
| Diagnostic de panne | 22-23 |
| Vue éclaté et liste des pièces détachées | 24-25 |

Caractéristiques et Dimensions

| | |
|---|---------------|
| Limites de pression de l'eau d'alimentation | 2,80-6,89 bar |
| Limite de température de l'eau d'alimentation | 4.5-37.7°C |
| Teneur totale maximale en minéraux dissous (TDS) | 2 000 ppm |
| Dureté maximale de l'eau à un pH de 6,9 | 17°f |
| Teneur maximale en fer, manganèse, sulfure d'hydrogène | 0 |
| Chlore dans l'eau d'alimentation (max.) | 2,0 ppm |
| Limites du pH de l'eau d'alimentation | 4 – 10 pH |
| Eau produite (qualité), 24 heures ¹ | 69.6 litres |
| Pourcentage de rejet de TDS, minimum (nouvelle membrane) ¹ | 86.5 |
| Système d'arrêt automatique | oui |

Ce système est conforme à NSF/ANSI 58 pour ces performances spécifiées ci-dessus et vérifiées par des données test.

¹@ Alimentation en eau à 3,44 bar, 25° C et 750 TDS – La qualité de l'eau produite, le volume d'eau de rejet et le pourcentage de sels dissous rejetés varient tous en fonction de la pression, de la température et de la teneur en sels dissous de l'eau d'alimentation.

Eau non-potable : Ne pas essayer d'installer ce système pour rendre potable l'eau d'une source non potable. Ne pas utiliser ce système sur une eau de qualité microbiologique inconnue ou dangereuse, ou sur une eau de qualité inconnue sans une désinfection adéquate en amont et en aval du système. Ce système est certifié pour la réduction des kystes et peut être utilisé sur une eau désinfectée qui peut contenir des kystes filtrables.

Réduction de l'arsenic : Ce système devrait être utilisé pour la réduction d'arsenic seulement sur une eau chlorée qui contient des résidus de chlore libre détectables à l'arrivée d'eau.

Nitrate/Nitrite Kit de test: Ce système est fourni par un kit de test des nitrates/nitrites. L'eau produite doit être contrôlée périodiquement selon les intructions fournies dans ce test.

Test de l'eau produite: L'osmoseur contient des consommables qu'il convient de remplacer selon les indications afin de maintenir les performances du produit notamment en matière de réduction des TDS. Testez le système périodiquement pour s'assurer de son efficacité.

Remplacement des composants de l'osmoseur: L'osmoseur contient des consommables indispensables au bon fonctionnement et à l'efficacité du système. Remplacez ses composants selon les indications et les références données dans cette notice pour conserver les performances du système.

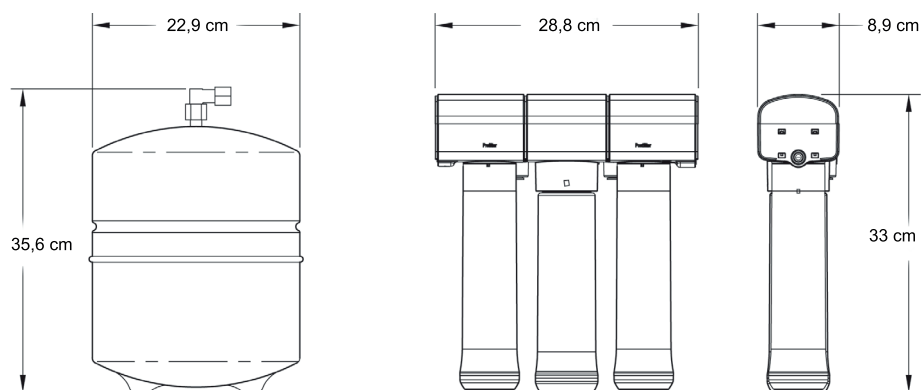


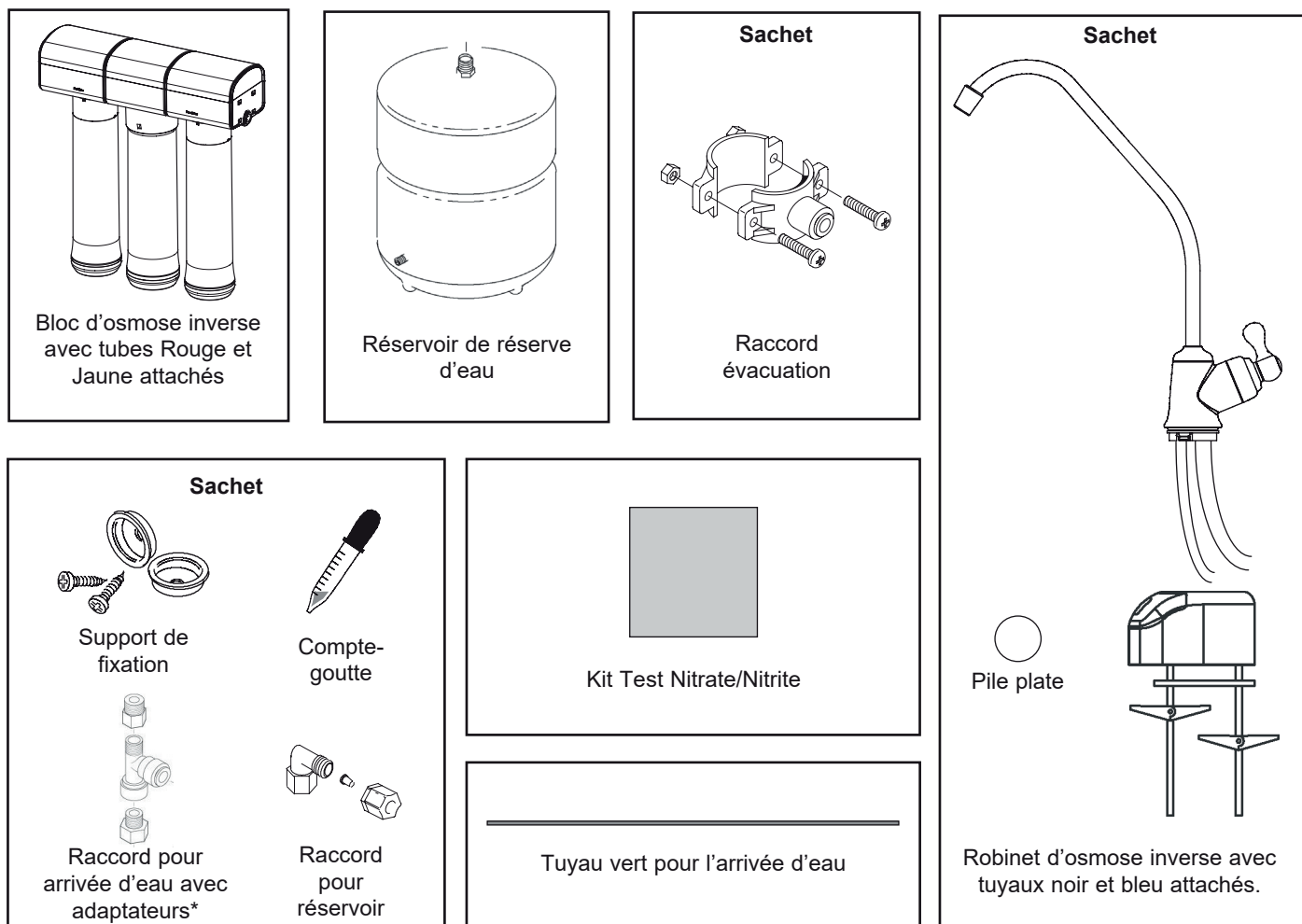
FIG. 1

Inspection des éléments

INSPECTION DE L'EMBALLAGE

Votre système d'osmose inverse ECOPURE est livré dans un seul carton. Déballez tous les éléments du carton. Vérifiez que tous les éléments listés ci-dessous sont présents. Notez les éléments endommagés ou manquants si nécessaire et contactez nous sur info@ecopure-water.com. Se reporter à la liste des pièces détachées à la fin du manuel pour connaître le nom et les références des pièces. Conservez les petites pièces à l'intérieur du carton jusqu'à ce que vous soyez prêts à les installer.

Liste des éléments présents dans le carton



* les adaptateurs peuvent se trouver dans un sachet séparé.

FIG. 2

Préparer l'installation

PRÉPAREZ VOTRE INSTALLATION

Lisez entièrement le manuel d'installation avant de commencer. Suivre les étapes comme indiqué.

Lire ce manuel vous aidera à retirer tous les bénéfices du système. Votre système d'osmose inverse peut être installé sous l'évier ou ailleurs tel que dans la buanderie. Analysez les différentes options de lieux d'installation ci-dessous et déterminez l'endroit le plus approprié.

NOTE: pour de meilleures performances, l'eau alimentant le système doit être adoucie ou être à un taux de dureté inférieur à 17°f, sans fer.

INSTALLATION SOUS ÉVIER

Le système d'osmose inverse avec son réservoir de stockage peuvent être installés sous l'évier de la cuisine ou de la salle de bain. Cf Fig. 4.

Un point d'évacuation est nécessaire pour évacuer l'eau rejetée par le système.

INSTALLATION À DISTANCE

Le système d'osmose inverse avec son réservoir de stockage peuvent être installés à n'importe quel endroit en intérieur loin du robinet d'osmose inverse. Vous aurez besoin d'une arrivée d'eau et d'un point d'évacuation. Cf Fig. 5.

VÉRIFIEZ L'ESPACE DISPONIBLE

Vérifiez la taille et la position des différents éléments pour une installation correcte à l'endroit choisi.

OUTILS REQUIS

Lisez la liste des outils requis (cf Fig. 3.) Rassemblez les outils nécessaires avant de procéder à l'installation. Lisez attentivement les instructions fournies avec les outils listés ci-contre.

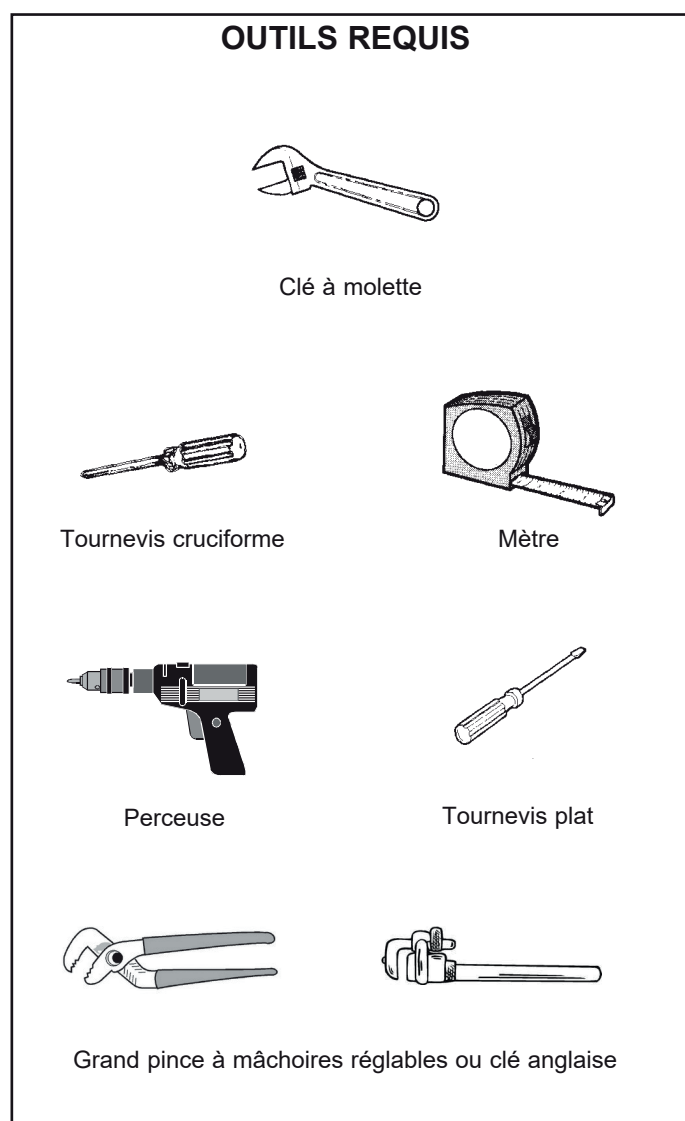


FIG. 3

Questions? Visitez www.ecopure-water.com

Préparer l'installation

Toutes les pièces nécessaires à l'installation sont fournies dans la carton.

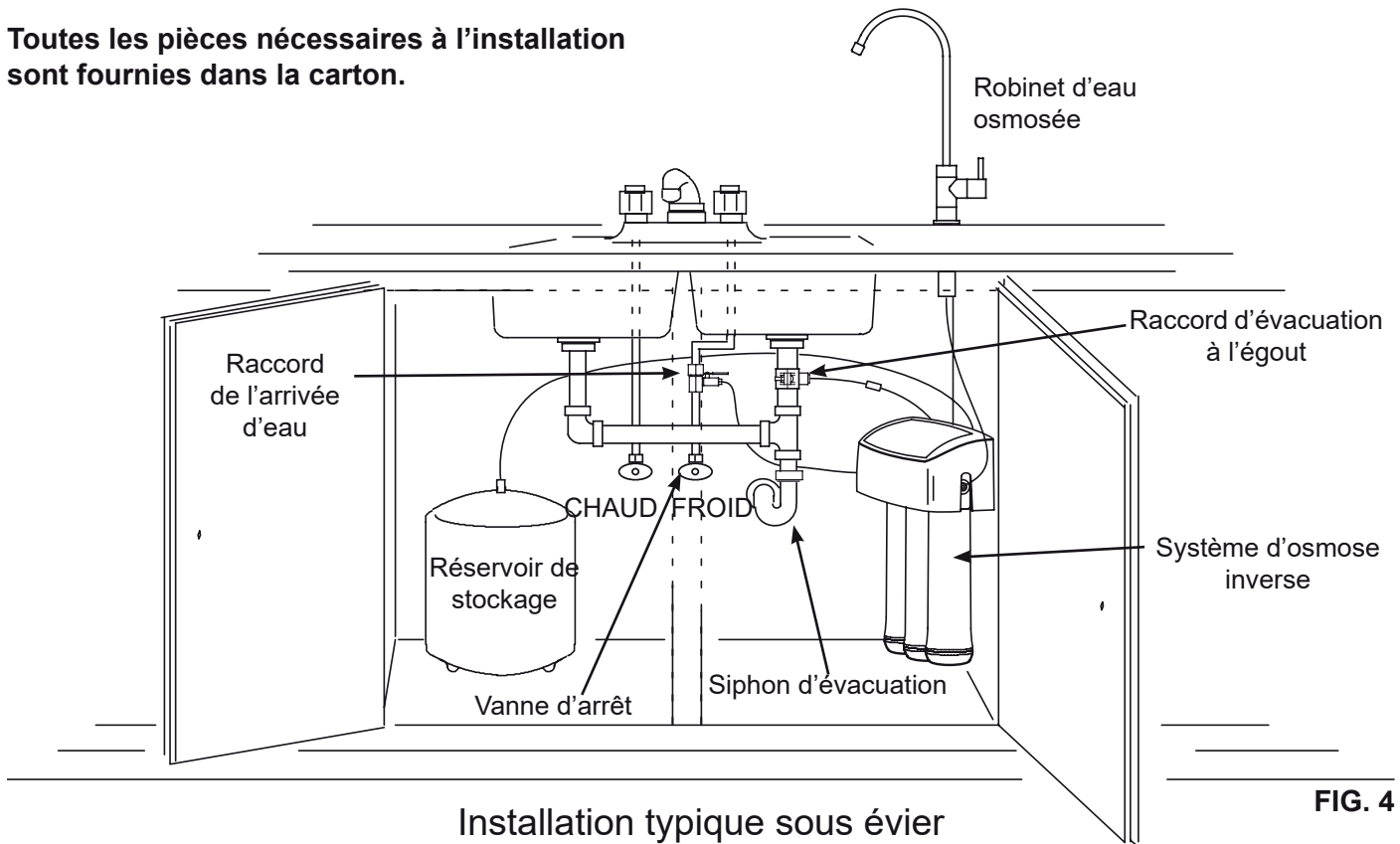
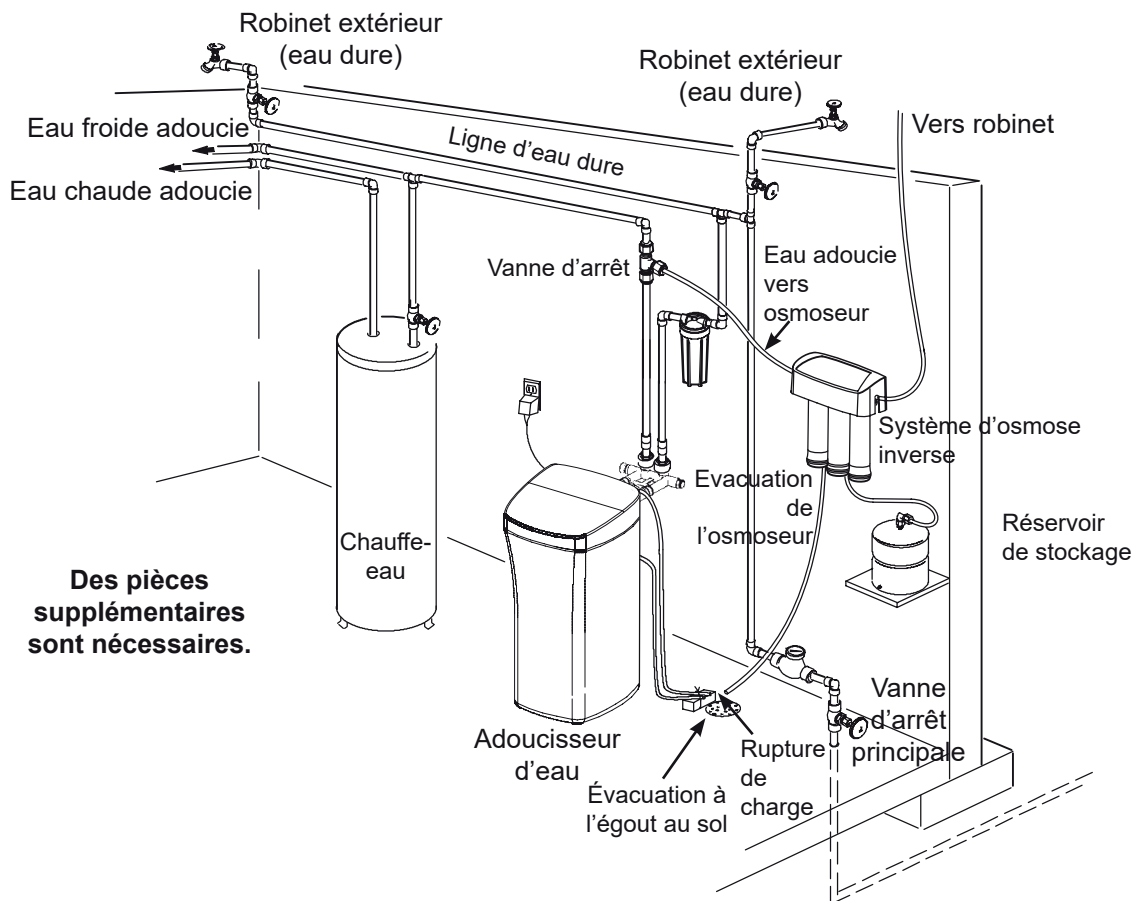


FIG. 4

Installation typique sous évier



Des pièces supplémentaires sont nécessaires.

FIG. 5

Installation typique à distance

Aperçu et préparation de l'installation

APERÇU

Lisez entièrement le manuel d'installation avant de commencer. Il y a 7 différentes étapes pour installer votre système d'eau de boisson. Ces étapes sont les suivantes :

- ÉTAPE A** - Installer le raccord à l'arrivée d'eau froide
- ÉTAPE B** - Installer l'adaptateur d'évacuation à l'égout
- ÉTAPE C** - Installer l'équipement d'osmose inverse
- ÉTAPE D** - Installer le réservoir de stockage
- ÉTAPE E** - Installer le robinet d'eau osmosée
- ÉTAPE F** - Connecter les tuyaux
- ÉTAPE G** - Assainir, tester la pression, purger le système

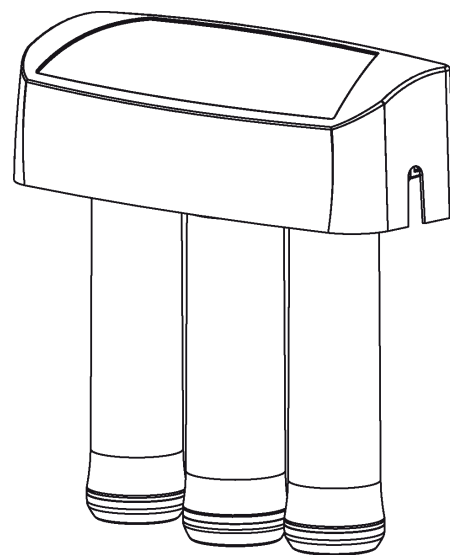


FIG. 6

Ces étapes sont détaillées dans les pages suivantes. Suivez toutes les étapes. Lire attentivement ce manuel vous permettra de bénéficier de tous les avantages de ce système d'osmose inverse.

PRÉPAREZ LE LIEU DE L'INSTALLATION

1. Avant de commencer, fermez les robinets d'arrivée d'eau froide et d'eau chaude (cf Figure 7).
2. Installez de manière temporaire le réservoir et le système d'osmose inverse à l'endroit prévu. Vérifiez la position de chacun des éléments et l'espace requis pour une installation correcte. Assurez-vous que les tuyaux peuvent être installés sans se tordre.
3. Enlevez le réservoir et le système d'osmose inverse de l'endroit prévu et mettez les de côté.

NOTE: Vous devez vérifier les réglementations locales en matière de plomberie et vous assurez que vous êtes conforme.

NOTE: Pour de meilleures performances, l'eau qui alimente l'osmoseur devrait être adoucie ou avoir un taux de dureté inférieur à 17°f, sans fer.

Étape A - Installer le raccord à l'arrivée d'eau froide

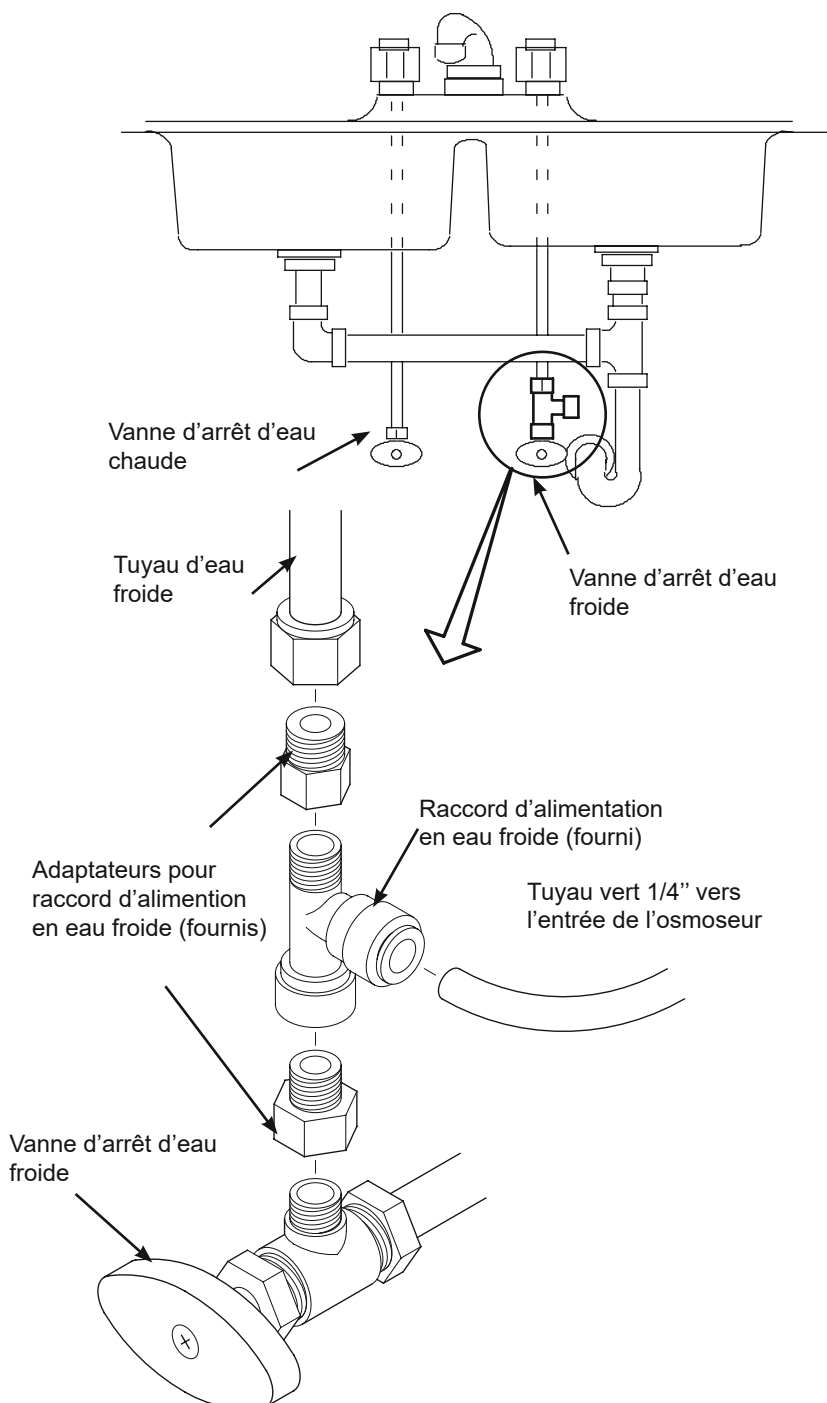
Vérifiez les réglementations locales en matière de plomberie et assurez-vous que vous êtes conforme, ensuite installez le raccord à l'arrivée d'eau froide fourni.

Le raccord doit comporter une connexion 1/4" (6.35 mm) au tuyau de l'osmoseur. Une installation type, avec des raccords de plomberie standards est illustrée en Figure 7.

IMPORTANT: Avant de commencer, fermez les robinets d'arrivée d'eau froide et d'eau chaude (cf Figure 7). Utilisez un seau pour récupérer l'eau lorsque vous dévisserez les tuyaux.

En accord avec les normes de plomberie, installez un raccord sur le tuyau d'arrivée d'eau froide pour insérer ensuite un tuyau en 1/4" (6.35 mm). Une connexion type est illustrée en Figure 7. Vous pouvez utiliser des raccords en soudure ou filetés. Si vous utilisez des raccords filetés, assurez-vous d'utiliser des joints de tuyaux ou du Teflon sur le filetage extérieur.

Ne pas connecter les tuyaux de l'osmoseur pour le moment. Cette étape interviendra plus tard dans l'installation.



CONNECTION TYPE SUR L'ARRIVÉE D'EAU
(utilisant le raccord fourni)

FIG. 7

Étape B - Installer de l'évacuation de l'osmoseur sous l'évier

INTRODUCTION

Un point d'évacuation est requis pour l'eau évacuée par la membrane d'osmose inverse. Vous avez 2 options :

- **Installer le collier d'évacuation fourni avec votre appareil** (cf Fig. 8 & 10). Celui-ci est à installer dans le cas d'une installation sous évier. Le collier d'évacuation est installé sur le tuyau d'évacuation du robinet au-dessus du siphon. Cf Fig. 9.
- Utilisation d'une autre évacuation de votre logement (cf Fig. 11 & 12) Celui-ci est normalement utilisé sur des installations à distance. Le tuyau d'évacuation de l'osmoseur va directement à l'égout.

NOTE: des réglementations locales peuvent exiger un type d'évacuation spécifique. Outre les réglementations locales, l'installation de l'évacuation peut être faite sous l'évier ou sur une installation à distance. Contactez votre plombier si vous n'êtes pas à l'aise avec les procédures de plomberie.

INSTALLER LE COLLIER D'ÉVACUATION (Installation sous évier)

Le collier d'évacuation fourni avec l'osmoseur est conçu pour s'adapter à un tuyau d'évacuation de 3.8 cm de diamètre. Dans les étapes qui suivent, vous allez installer le collier d'évacuation au dessus (en amont) du siphon d'évacuation Cf Fig. 8. Assurez-vous de respecter les exigences locales en matière de plomberie.

NOTE: Avant de commencer, inspectez le tuyau d'évacuation sous évier et assurez-vous qu'il n'y ait pas de traces de corrosion. Remplacez si nécessaire avant de poursuivre l'installation.

1. Positionnez les 2 parties du collier autour du tuyau d'évacuation environ 15 cm au-dessous du siphon Cf Fig.9. Assurez-vous que le raccord-rapide est en direction des filtres de l'osmoseur.

NOTE: Positionnez le collier de manière à ce que le tuyau d'évacuation de l'osmoseur s'insère tout droit dans le raccord rapide, sans boucle.

2. Utilisez le trou du raccord rapide pour faire une marque sur le tuyau d'évacuation à l'endroit où un trou de 9.5 mm de diamètre doit être percé (Cf Fig.9), puis retirer le collier d'évacuation.

NOTE: Ne pas percer le trou à travers le raccord rapide. Cela pourrait endommager le O-Ring.

3. Percez un trou de 9.5 mm de diamètre dans le tuyau d'évacuation.
4. Nettoyez les conduites de l'évier pour vérifier une fuite éventuelle.
5. Placez les 2 parties du collier d'évacuation à nouveau autour du tuyau d'évacuation. Utilisez un crayon pour aligner le raccord rapide en face du trou percé.
6. Assemblez les vis et les écrous (cf Fig. 9). Bien visser de chaque côté pour bien fixer le collier d'évacuation autour du tuyau. Ne pas trop serrer les vis

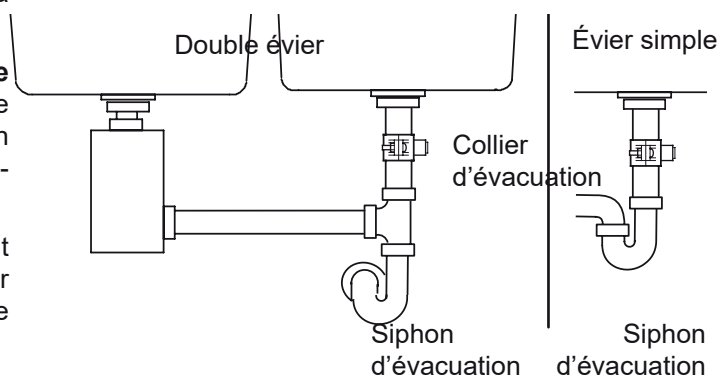


FIG. 8

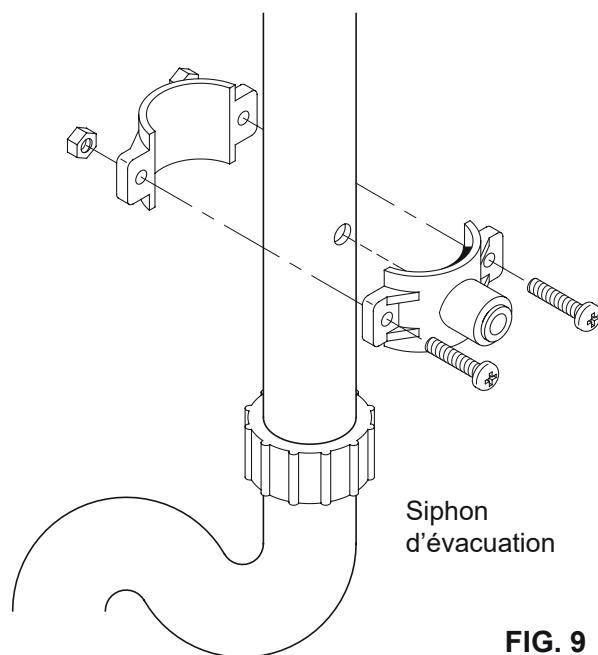
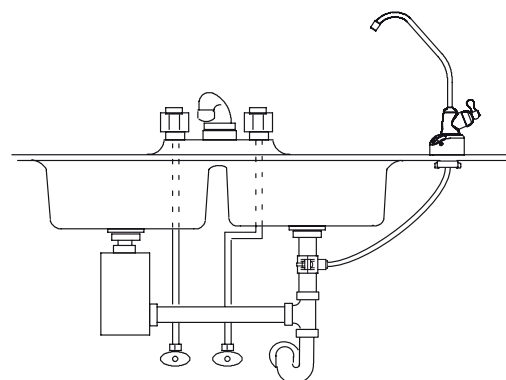


FIG. 9



IMPORTANT: Ne pas installer le raccord d'évacuation à l'égoût sous le siphon. Localiser le raccord à l'égoût afin que le tuyau noir d'évacuation à l'égoût issu du robinet d'osmose inverse s'insère de manière RECTILIGNE dans le raccord.

FIG. 10

Étape B - Installer de l'évacuation sur une installation à distance

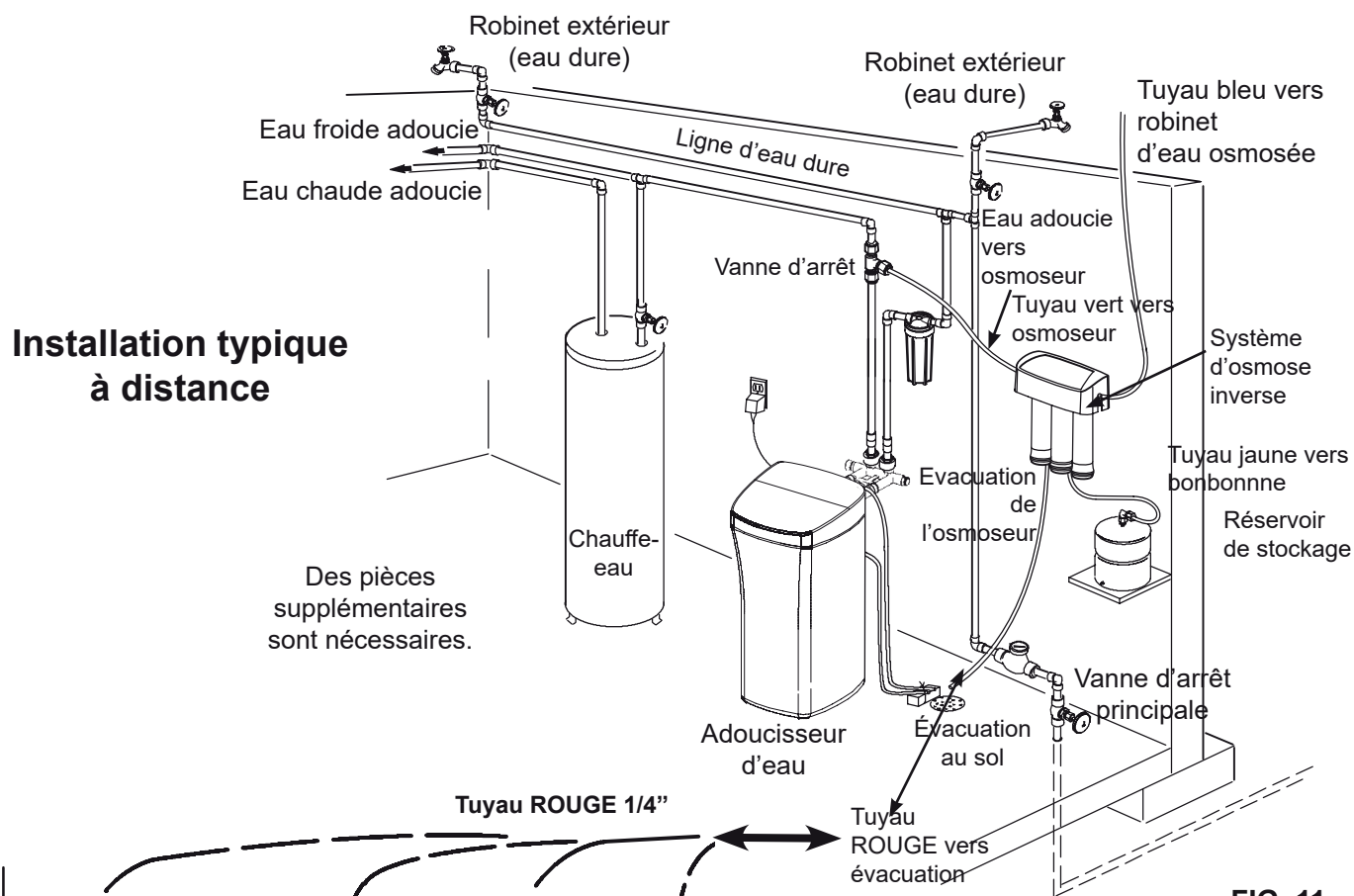


FIG. 11

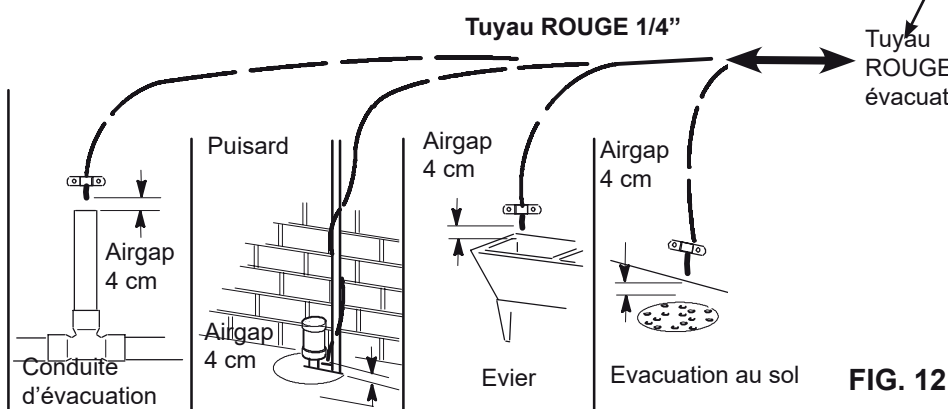


FIG. 12

INSTALLER UN POINT D'ÉVACUATION À DISTANCE ET UN AIR GAP (RUPTURE DE CHARGE)

Dirigez le tuyau d'évacuation vers un point d'évacuation existant. Une évacuation au sol, un évier de buanderie, une conduite d'évacuation etc sont des points d'évacuation convenables. See Fig. 12.

Assurez-vous toujours de maintenir un écart de 4 cm entre le point d'évacuation et le tuyau pour éviter toute remontée bactérienne.

Pour installer un point d'évacuation à distance, suivez les étapes suivantes:

1. Repérez le tuyau rouge de 1/4" (6.35 mm) sur le système d'osmose inverse. Cf Fig. 11.
2. Déterminez si la longueur du tuyau est suffisante pour atteindre le point d'évacuation. Des longueurs supplémentaires seront peut être nécessaires.
3. Si des longueurs supplémentaires sont nécessaires, déconnectez le tuyau rouge 1/4" (6.35 mm) et remplacez le par la longueur adéquate pour atteindre le point d'évacuation. Se référer à l'étape F pour savoir comment connecter et déconnecter ces tuyaux.

NOTE: Un contrôleur de débit est situé à l'intérieur du coude dans lequel est situé le tuyau rouge d'évacuation, laissez cette pièce en place.

4. Dirigez le tuyau vers le point d'évacuation et sécurisez son installation avec un collier de serrage (non fourni) Cf Fig. 12. Laissez un espace de 4 cm entre l'extrémité du tuyau et l'évacuation. Cf Fig. 12.

Étape C - Installer le système d'osmose inverse

INSTALLER LE SYSTÈME D'OSMOSE INVERSE

L'équipement d'osmose inverse est installé sur des rondelles de fixation.

Cf Fig. 13. Les rondelles de fixation permettent de lever les filtres des rondelles sans désinstaller tout le système. Lorsque vous préparez votre installation, vous devez prévoir un espace suffisant pour faciliter le remplacement des cartouches.

Suivez les étapes suivantes pour installer votre système d'osmose inverse :

1. Retirez le capot
2. Repérez les trous de montage au dos de l'unité. Cf Fig. 13.
3. Placez l'unité contre le mur et indiquez les emplacements des rondelles. Cf Fig. 13. Montez l'unité suffisamment en hauteur pour laisser un espace permettant de remplacer facilement les cartouches, sans avoir besoin de démonter l'unité du mur.
4. Fixez les rondelles au mur en utilisant les vis fournies.
5. Suspendez l'unité sur les rondelles.
6. Remplacez le capot.

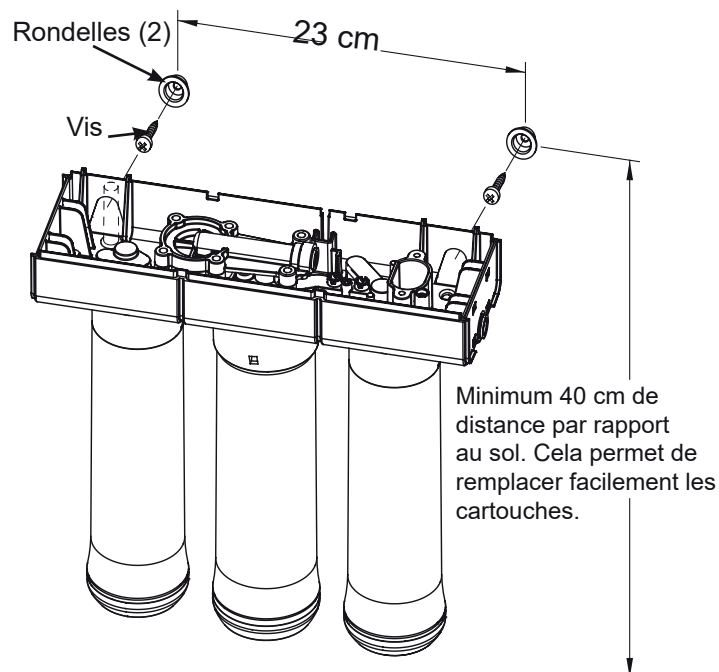


FIG. 13

Étape D - Installer le réservoir de stockage

Les raccords sur le réservoir de stockage peuvent nécessiter 7-8 tours pour être complètement serrés.

Ne pas serrer de manière excessive.

INSTALLER LE RÉSERVOIR DE STOCKAGE

1. Appliquez une bande d'étanchéité (2 couches dans le sens des aiguilles d'une montre) sur le filetage du mamelon sur le haut du réservoir. Cf Fig. 14.
2. Identifiez le raccord du tuyau. Cf Fig. 14. Vissez le raccord sur le mamelon de le réservoir en réalisant 7-8 tours, soyez prudents à ne pas endommager le filetage ou à ne pas trop serrer.
3. Ne pas raccorder le tuyau lors de cette étape. cela interviendra dans une étape ultérieure.
4. Placez le réservoir de stockage près du système d'osmose inverse. Le réservoir peut être placé dans l'alignement du système ou sur le côté.

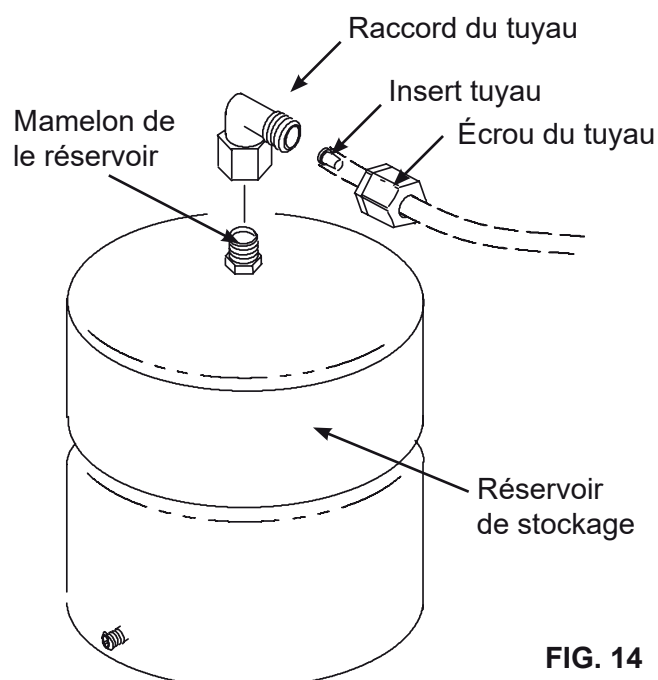


FIG. 14

Étape E - Installer le robinet d'osmose inverse

CHOISIR L'ENDROIT OÙ INSTALLER LE ROBINET D'OSMOSE INVERSE

Vous avez 3 options:

- **Utiliser le trou existant** (Doit faire 1-1/4" de diamètre)
- **Percer un nouveau trou dans l'évier**
- **Percer un nouveau trou sur le plan de travail à côté de l'évier**

1. Déterminer où vous souhaitez installer le robinet
2. Vérifier que le robinet d'osmose inverse s'installe à plat sur la surface.
3. Répérez visuellement le trajet des tuyaux entre le robinet et le bloc d'osmose inverse. Vérifiez qu'il y ait assez d'espace entre les tuyaux et le bloc d'osmose inverse.
4. Si vous avez besoin de percer un trou, percez un trou de 1-1/4" (2,54 cm) de diamètre sur la surface d'installation.

IMPORTANT: Le perçage des trous sur la surface souhaité doit être réalisé par un professionnel qualifiée pour percer les surfaces souhaitées.

percer des trous sur des surfaces faites de pierre telles que granite, marbre, Corian™ ou des résines plastique ou des éviers en porcelaine ou cuivre peut causer des dommages irréversibles et irréparables à l'évier ou au plan de travail utilisé.

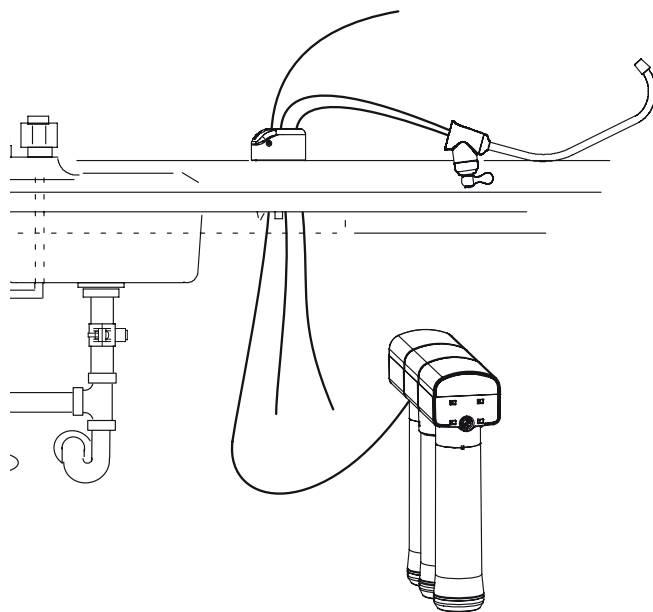


FIG. 15

Étape E - Installer le robinet d'osmose inverse (suite)

INSTALLER LE ROBINET D'OSMOSE INVERSE

1. Identifier et rassembler les pièces qui composent le robinet. Cf Fig. 16.
2. Monter la base du robinet dans le trou percé jusqu'à ce qu'elle soit complètement à plat sur la surface. Le joint en caoutchouc doit se situer entre la surface et la base du robinet.
3. Serrer les boulons à ailettes jusqu'à ce que la base soit fermement installée sur la surface. Ne pas trop visser.
4. Repérer le corps du robinet (les tuyaux bleu et noir sont déjà raccordés au robinet). Insérer ces tuyaux dans le trou jusqu'à ce qu'environ 30 cm de tuyaux restent entre le corps du robinet et la surface d'installation. Ne pas plier les tuyaux lors de cette étape. Cf Fig. 15.

NOTE: Si vous dirigez le tuyau rouge directement à une évacuation à distance (cf page 10), ne pas lire l'étape 5 et allez directement à l'étape 6.

5. Identifier le tuyau rouge d'1"1/4. Une extrémité est connectée au bloc d'osmose inverse. Cf Fig 24.

A. Relier l'autre partie du tuyau rouge au robinet.

B. Couper le tuyau en angle droit à la longueur souhaitée. Cf Fig. 19 pour les instructions sur la découpe des tuyaux..

NOTE: les longueurs des tuyaux doivent permettre de retirer l'unité du mur pour faciliter la maintenance du système. Si les longueurs des tubes sont plus courtes pour une apparence plus nette, il peut être nécessaire de garder l'unité au mur lors de la maintenance.

C. Insérer dans le raccord cannelé 1/4" du robinet. Cf Figs. 17, 20 & 21.

D. Tirer sur le tuyau pour s'assurer qu'il soit bien connecté au raccord du robinet.

6. Installer la corps du robinet sur la base en tournant d'1/4 de tour.

ROBINET - PARTIE ELECTRONIQUE

A l'intérieur du robinet, une pile d'une durée de vie de 6mois est insérée. Une LED de couleur Ambre est aussi situé à la base du robinet. Cette LED clignotera dès que les 6 mois d'utilisation seront écoulés. Cela indique qu'il est temps de remplacer les pré et post filtres.

INSTALLER LA NOUVELLE PILE

Pour installer la nouvelle pile, suivez les étapes ci-dessous

1. Dévisser la vis située à la droite de la base du robinet
2. Appuyer sur le support de la pile et le faire glisser vers le haut jusqu'à ce qu'il se détache de la base. Voir Fig. 16.
3. Installer la pile (CR 2032 ou équivalent). Placer la pile dans son support face (-) devant et face (+) vers l'arrière.
4. Lors du remplacement de la pile, l'indicateur LED clignotera 6 fois et s'éteindra. Cela indique que la pile est entièrement chargée. Après les 6 clignotements, la pile entamera son cycle de vie de 6 mois.

NOTE: Si la LED clignote seulement 2 fois et à 2 reprises, cela indique que la pile est faible et qu'il faut la remplacer.

5. Ré-installer le support pour la pile et bien revisser à la base du robinet. Voir Fig. 16.

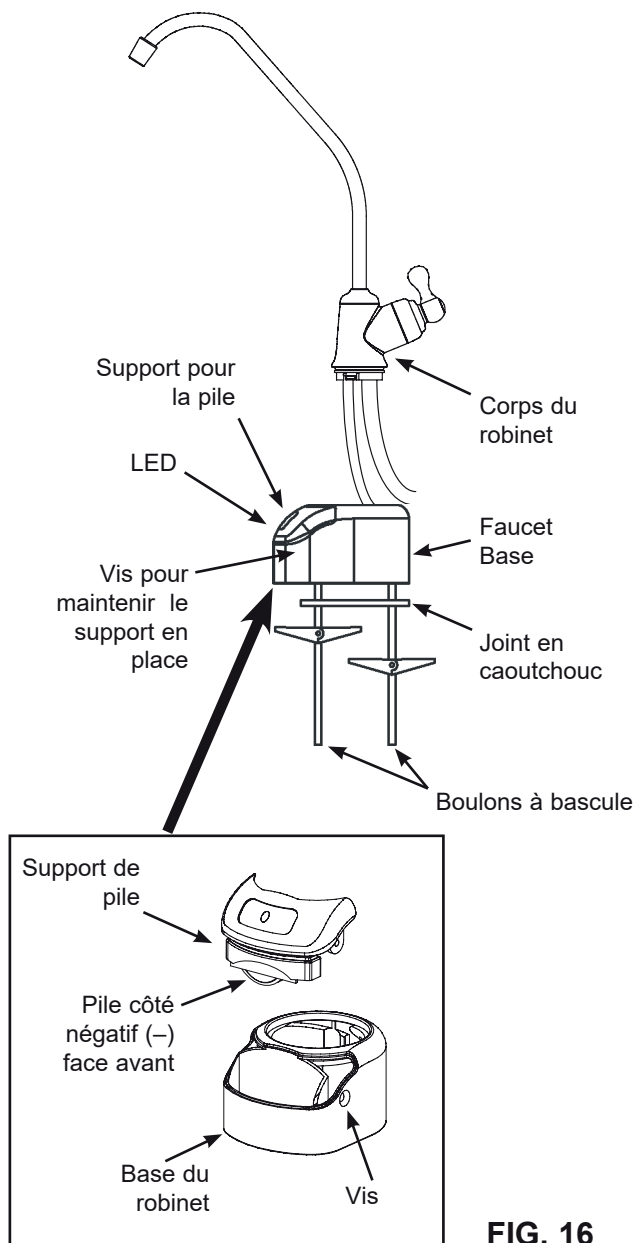


FIG. 16

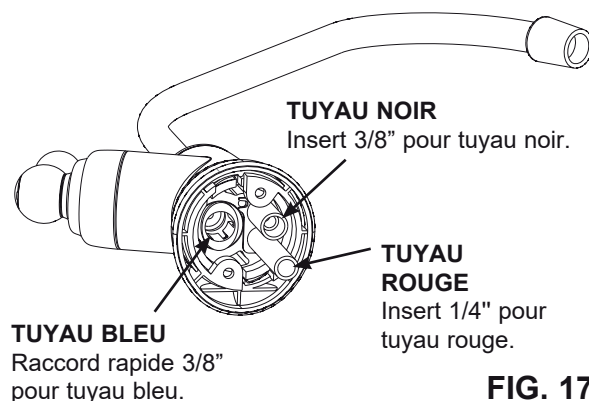


FIG. 17

Étape F - Connecter les tuyaux

COMMENT COUPER ET CONNECTER LES TUYAUX

Votre système d'osmose inverse comprend des raccords-poussoirs pour une connection rapide des tuyaux. Lisez les instructions suivantes avant de connecter les tuyaux. Si vous ne suivez pas correctement ces instructions, des fuites risquent de se produire.

Couper les tuyaux dans leur longueur

1. Utilisez un cutter ou un couteau bien aiguisé pour couper l'extrémité du tuyau. Toujours couper en angle droit. Cf Fig. 19.
2. Examinez l'extrémité du tuyau pour vous assurer de l'absence d'encoche, d'égratignure ou d'autres parties non lisses. Coupez de nouveau le tuyau si besoin.

REMARQUE : Les longueurs des tuyaux doivent permettre de retirer le système de son support mural en vue d'un entretien ou de réparations.

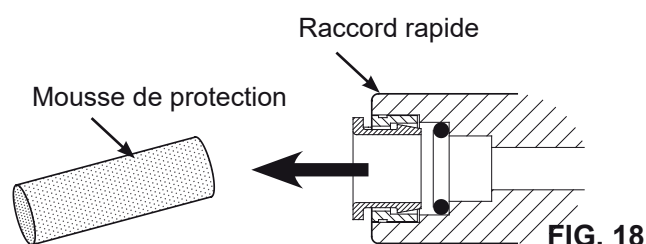
Connecter les tuyaux

NOTE: Retirer les mousses protectrices avant de connecter les tuyaux (Cf. Fig. 18). Jeter les mousses.

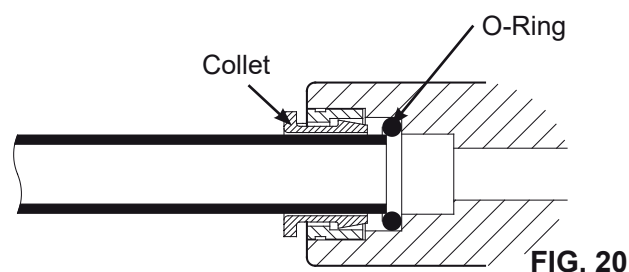
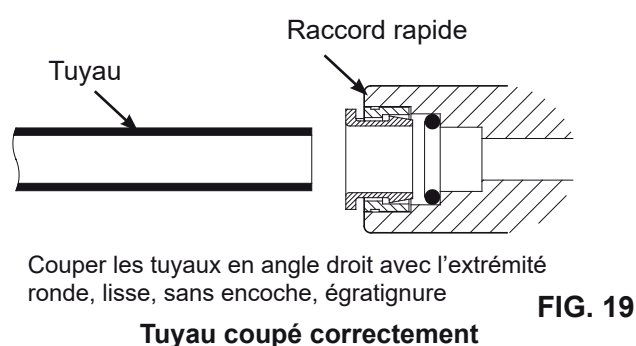
1. Poussez le tuyau dans la douille jusqu'à ce qu'il pénètre dans le joint torique. Continuez d'exercer une pression jusqu'à ce que les bouts des tuyaux reposent contre le bout du raccord. Cf Fig. 21. L'erreur courante consiste à cesser de pousser lorsque le tuyau pénètre dans le joint torique. Lorsque le tuyau de 1/4" (6.35 mm) est complètement inséré, 1.7 cm de tuyau est entré à l'intérieur du raccord. Lorsque qu'un tuyau de 3/8" (9.5 mm) est complètement inséré, 1.9 cm du tuyau est entré à l'intérieur du raccord. Vous pouvez faire créer des repères sur les tuyaux à l'aide de scotch ou d'un marqueur. Cf Fig. 20 & 21.
2. Si des tuyaux supplémentaires sont nécessaires, se référer à la liste des pièces détachées à la fin du manuel.

Déconnecter les tuyaux

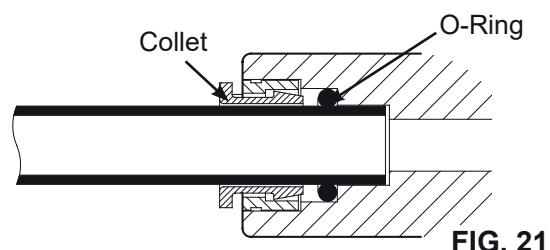
1. Poussez le collet vers l'intérieur avec le bout de votre doigt. Cf Fig 23.
2. Maintenez le collet vers l'intérieur et tirez le tuyau vers l'extérieur en même temps. Cf Fig. 23.



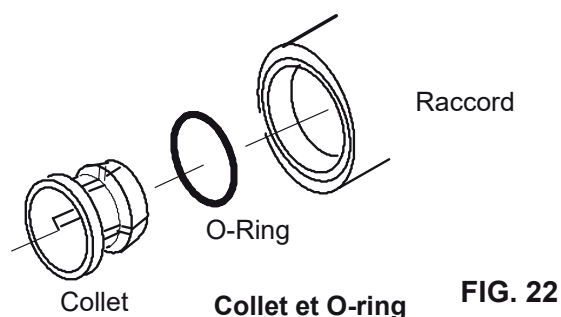
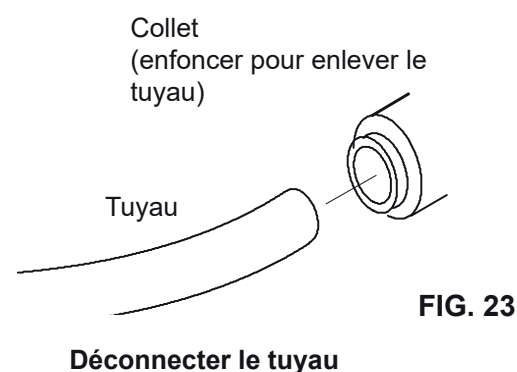
Retirer et jeter les mousses de protection



Tuyau partiellement inséré dans le raccord



Tuyau complètement inséré dans le raccord



Etape F - Connecter les tuyaux (suite)

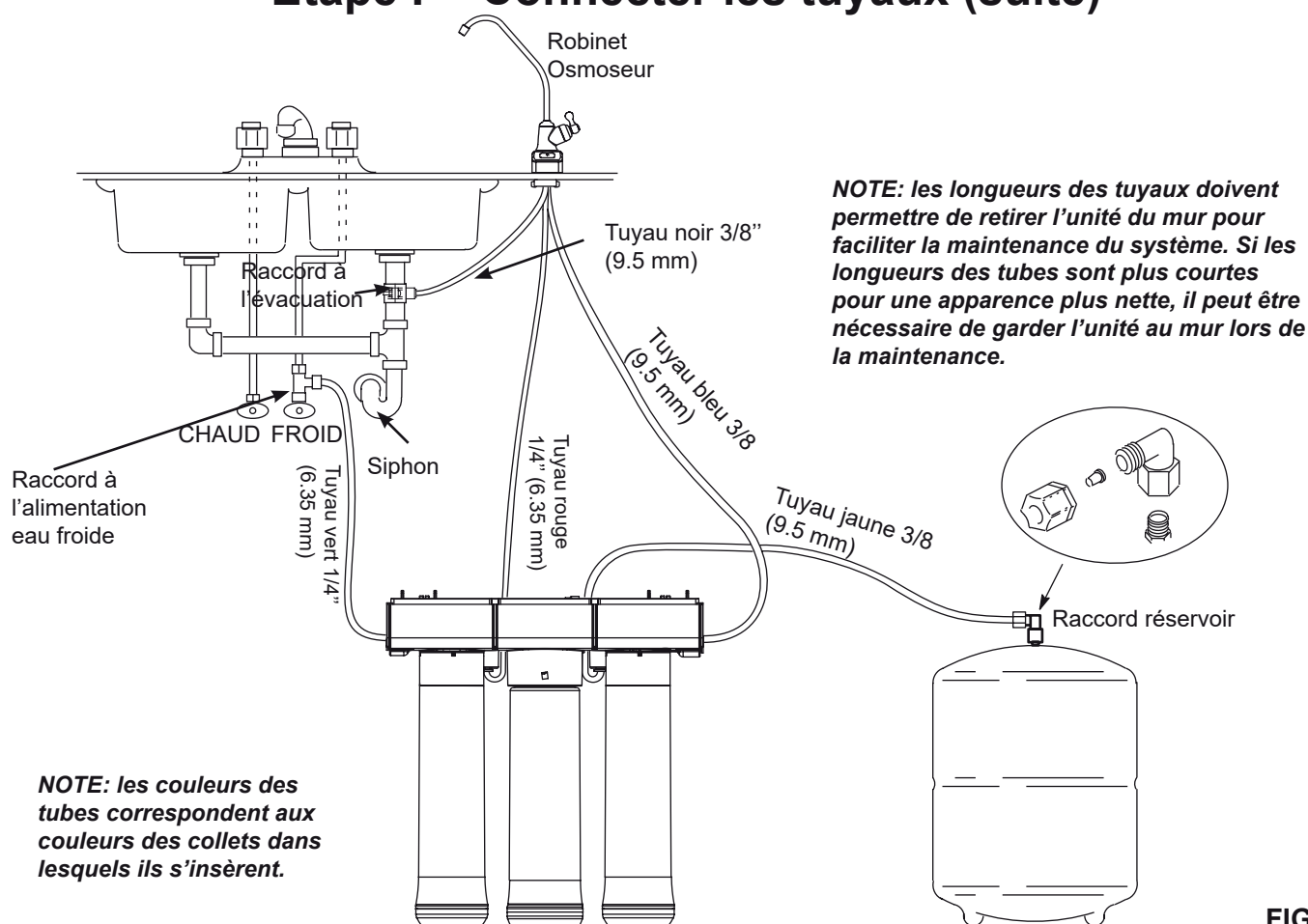


FIG. 24

DIRIGER LE TUYAU JAUNE VERS LE RÉSERVOIR

1. Identifier le tuyau jaune attaché sur le module d'osmose.
2. Diriger la partie non-attachée vers le haut du réservoir. Voir Fig. 24.
3. Couper le tuyau en angle droit. Voir Fig. 19.
4. Ne pas raccorder le tuyau pour le moment. Cela interviendra après l'étape d'assainissement.

CONNECTER LE TUYAU VERT À L'ALIMENTATION EN EAU FROIDE DU ROBINET

1. Dirigez l'une des extrémités du tuyau vert vers le raccord à l'alimentation en eau froide. Cf Fig. 24.
2. Coupez le tuyau en angle droit. Cf Fig. 24.
3. Connectez au raccord à l'alimentation en eau froide. Voir Fig. 7. Bien insérer dans le raccord. Voir Figs. 24 & 25.
4. Dirigez l'autre extrémité du tuyau vert vers le collet vert situé à l'extrémité gauche de l'unité d'osmose inverse.
5. Coupez l'extrémité en angle droit et à la bonne longueur. Voir Fig. 19.
6. Insérez correctement à l'intérieur du collet. Cf Figs. 20 & 21.
7. Tirez sur le tuyau pour vérifier qu'il est correctement inséré dans l'unité d'osmose inverse.

CONNECTER LE TUYAU BLEU À L'UNITÉ D'OSMOSE INVERSE

1. Identifiez le tuyau bleu 3/8" attaché au robinet.
2. Dirigez l'une des extrémités du tuyau bleu vers l'extrémité droite du module d'osmose inverse Voir Fig. 24
3. Coupez le tuyau bleu en angle droit. Voir Fig. 19.
4. Insérez bien profondément à l'intérieur du raccord rapide du module d'osmose. Figs. 20 & 21.
5. Tirez sur le tuyau pour vérifier qu'il est correctement inséré dans l'unité d'osmose inverse.

CONNECTER LE TUYAUX NOIR SITUÉ SUR L'UNITÉ D'OSMOSE INVERSE VERS LE RACCORD À L'ÉGOUT

1. Identifiez le tuyau noir 3/8" (9.5 mm) Voir Fig. 24.
2. La partie non attachée au robinet doit être connecté au raccord rapide situé sur le raccord à l'évacuation.
3. Calculer la longueur nécessaire pour que le tuyau noir soit le plus droit possible. Si le tuyau noir forme un "U" ou une boucle, l'eau d'évacuation remontrera à la base du robinet au lieu d'être évacuée.
4. Couper en angle droit. Voir Fig. 19.
5. Insérez correctement à l'intérieur du collet. Cf Figs. 20 & 21.
6. Tirez sur le tuyau pour vérifier qu'il est correctement inséré

TUYAU ROUGE VERS LE ROBINET D'OSMOSE INVERSE

La connection du tuyau rouge a été réalisée dans les étapes de montage du robinet.

Étape G - Assainir, Tester et Purger le système

ASSAINIR LE SYSTÈME

L'assainissement du système est recommandé immédiatement après l'installation du système d'osmose inverse. Cela est également recommandé après l'entretien des parties qui composent le système. Il est important que la personne installant ou entretenant l'appareil ait les mains propres lors de la manipulation des différentes parties qui composent le système.

Suivez les instructions suivantes pour assainir l'appareil. Cf Fig. 25.

1. Assurez vous que l'alimentation en eau du système d'osmose inverse est coupée.
2. Ouvrez le robinet d'osmose inverse. Si le réservoir de stockage n'est pas encore vide, videz le.
3. Munissez-vous d'un compte-goutte et d'une eau de javel à usage courant (5.25%).
4. Ajoutez 3 ml d'eau de javel à l'extrémité non raccordée du tuyau jaune. Manipulez l'eau de javel en suivant les recommandations du fabricant. Cf Fig. 25.
5. Connectez le tuyau jaune au réservoir de stockage. Cf Figs. 14 et 25.
6. L'assainissement du système sera complet lors des étapes de tests de pression et de purge décrites dans la page suivante.

NOTE: L'eau de javel doit être complètement supprimée du système avant de boire l'eau. Se référer aux instructions de purge situées sur la page suivante.

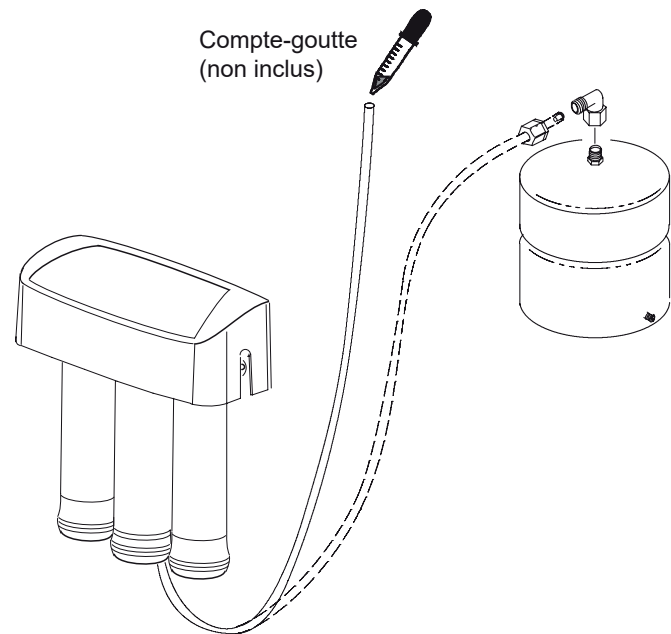


FIG. 25

Étape G - Assainir, Tester et Purger le système (suite)

TESTER LA PRESSION DU SYSTÈME

NOTE: Complétez l'étape d'assainissement du système avant de commencer les tests de pression.

Pour tester la pression du système, suivez les étapes suivantes.

1. Ouvrez l'alimentation en eau du système d'osmose inverse.
2. Assurez-vous que la vanne d'arrêt située sur le raccord d'alimentation en eau froide (cf Fig. 26) est ouverte.
3. Purgez l'air des canalisations en ouvrant plusieurs robinets. Fermez les robinets lorsque l'eau coule doucement, sans éclabousser.
4. De la pression va s'accumuler à l'intérieur du système d'osmose inverse. Dans 2 heures environ, vérifiez tous les raccords et les connections. Vérifiez qu'il n'y ait aucune fuite d'eau. Réparez les fuites s'il y en a. Si des problèmes existent, référez-vous au tableau de diagnostic de pannes ou appelez votre prestataire.

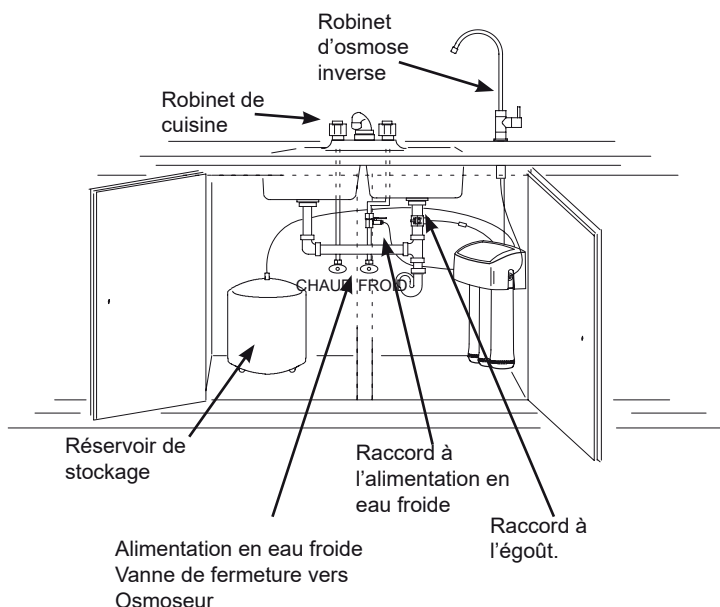


FIG. 26

Lisez attentivement les spécificités ci-dessous avant d'utiliser votre Osmoseur:

Vous **n'aurez pas** immédiatement de l'eau filtrée. Cela peut prendre plusieurs heures avant que le réservoir de stockage se remplisse et crée un débit maximum à partir du robinet d'osmose inverse.

La pression de l'eau obtenue via le robinet d'osmose inverse sera plus faible que la pression obtenue à votre robinet standard.

De l'eau s'écoulera à l'égoût lors de la production d'eau osmosée, même si vous ne tirez pas d'eau au robinet d'eau osmosée. Il se peut que vous entendiez une petite quantité d'eau s'écouler à l'égoût alors que vous n'utilisez pas d'eau. Cela est complètement normal. L'eau qui s'écoule à l'égoût s'arrêtera automatiquement lorsque le réservoir de stockage sera plein.

PURGER LE SYSTÈME

Pour purger le système, suivez les étapes suivantes :

1. Ouvrez le robinet d'osmose inverse et laissez l'eau s'écouler pendant 24H. Le débit d'eau sera un mince filet d'eau à ce moment.

NOTE: Ne consommez pas l'eau du système avant que celui-ci ne soit complètement purgé.

2. Refermer le robinet d'osmose inverse une fois les 24H écoulés.

3. Lorsque la purge du système est terminée, votre système d'osmose inverse est prêt à être utilisé.

NOTE: Comme avec tout autre système de traitement de l'eau, des fuites peuvent apparaître. Vu que la pression du système se forme lentement, les fuites peuvent ne pas apparaître immédiatement. Re vérifier d'éventuelles fuites 24 heures après avoir purger le système.

Fonctionnement de votre système d'osmose inverse

COMMENT ÇA MARCHE ?

Introduction : Votre système d'osmose inverse utilise la pression d'eau de votre réseau pour envoyer l'eau à travers les 3 filtres. Les minéraux et les impuretés sont stoppés. Une eau au goût plus agréable se stocke dans le réservoir, prête à être utilisée. Les minéraux et les impuretés sont rejetés à l'égout. Les paragraphes suivants expliquent le fonctionnement de l'osmoseur de manière plus détaillée.

Pré-filtre (cartouche 1) : L'eau du réseau d'eau froide traverse le pré-filtre. Cf Fig. 27. Le pré-filtre contient une cartouche de filtration des sédiments composé d'un bloc de charbon actif. La cartouche réduit le goût et l'odeur du chlore, le sable, les matières en suspension et autres sédiments.

Membrane d'osmose inverse: L'eau filtrée se dirige du pré-filtre vers la cartouche contenant la membrane d'osmose inverse. Cf Fig. 27. La cartouche d'osmose inverse est une membrane spécifique étroitement enroulée. La membrane réduit les matières dissoutes et les matières organiques. Une eau de haute qualité (environ 30 ml par minute) sort de la membrane. L'eau produite se dirige ensuite vers le réservoir de stockage, le post-filtre ou le robinet d'eau osmosée. L'eau rejetée contenant les matières dissoutes et les matières organiques est dirigée vers l'égout.

Réservoir de stockage: Le réservoir de stockage retient l'eau produite. Cf Fig. 27. Quand le réservoir est plein, un diaphragme à l'intérieur du réservoir retient l'eau pressurisée à la moitié de la pression du réseau. Ce qui permet un débit rapide au robinet d'eau osmosée. Lorsque le réservoir est vide, la pression de la vanne d'air est de 0.35-0.48 bar.

Post-filtre (cartouche 2): L'eau traverse le post-filtre avant d'aller dans le robinet d'eau osmosée. Cf Fig. 27. Le post-filtre est un filtre à charbon actif. Tous les goûts et odeurs résiduels sont éliminés de l'eau osmosée produite. Une eau saine, de haute qualité, est délivrée au robinet.

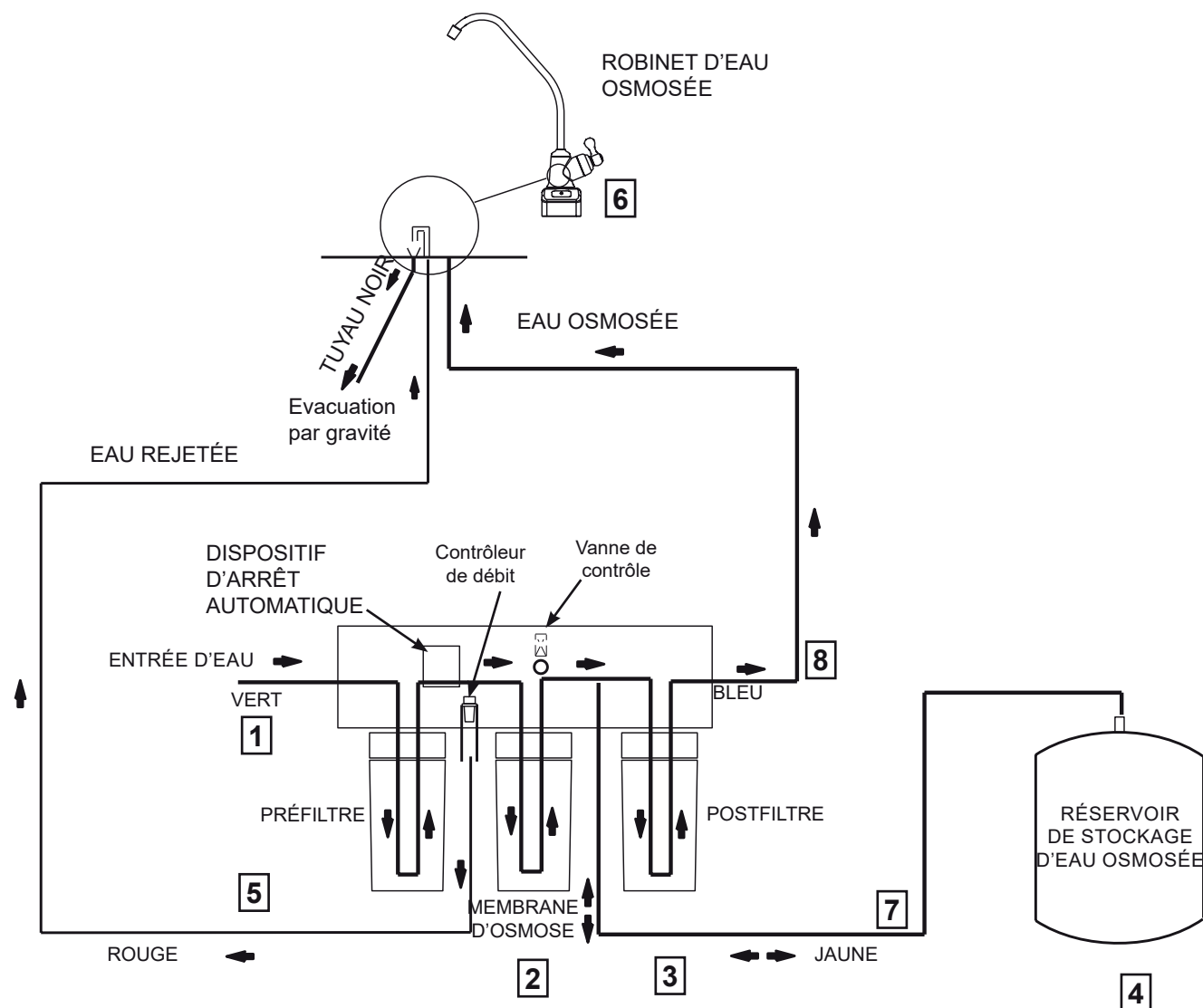
Robinet d'eau osmosée: le robinet de l'évier ou du comptoir dispose d'un bouton à commande manuelle pour délivrer l'eau de boisson. Cf. Fig. 27.

Dispositif d'arrêt automatique: l'appareil dispose d'un dispositif d'arrêt automatique pour conserver l'eau. Lorsque le réservoir de stockage a atteint sa capacité maximum, et que le robinet d'eau osmosée est fermé, la pression ferme le dispositif d'arrêt pour arrêter le débit vers l'évacuation. Lorsque de l'eau osmosée est consommée, la pression dans le système diminue, et le dispositif d'arrêt s'ouvre pour permettre à nouveau le remplissage du réservoir.

Vanne de contrôle: une vanne de contrôle est située dans le manifold de l'osmoseur au-dessous de la cartouche centrale. La vanne de contrôle empêche un reflux de l'eau produite stockée dans le réservoir vers l'égout. Un reflux pourrait endommager la membrane d'osmose inverse.

Contrôleur de débit: l'eau rejetée à l'égout est retenue par un contrôleur de débit. Cela permet de maintenir un débit idéal pour obtenir une eau de haute qualité. Le contrôleur de débit est situé à l'intérieur du raccord-coude sur le manifold de l'osmoseur. Cf Fig. 27.

Fonctionnement de votre système d'osmose inverse



Egout

Schéma de la circulation de l'eau osmosée

FIG. 27

Description du circuit d'eau

1. L'eau traverse le pré-filtre (cartouche 1). Le sable, les sédiments et les matières en suspension sont réduites. Le chlore est également réduit. Cf Fig. 27.
2. L'eau quitte le pré-filtre et se dirige vers la membrane d'osmose inverse.
3. L'eau traverse la membrane d'osmose inverse. Les matières dissoutes sont réduites.
4. L'eau produite quitte la membrane d'osmose inverse pour aller se stocker dans le réservoir.
5. L'eau rejetée contenant les matières dissoutes quitte la membrane d'osmose inverse pour être évacuée vers l'égout.
6. Le robinet est activé.
7. L'eau produite quitte le réservoir de stockage et traverse le post-filtre (cartouche 2), où elle est à nouveau filtrée pour améliorer son goût.
8. L'eau circule vers le robinet d'osmose inverse.

Maintenance

MAINTENANCE DU PRÉ-FILTRE/POST-FILTRE

NOTE: Il est recommandé de remplacer les cartouches de pré-filtre et post-filtre environ tous les 6 mois. Un remplacement plus fréquent est nécessaire si ils commencent à être bouchés par les sédiments.

Les pré-filtre et post-filtre sont des cartouches anti-sédiments avec du charbon actif dans leur composition. Cf Fig. 28.

Il est nécessaire de remplacer ces cartouches de manière périodique. Cela protégera la membrane des méfaits du chlore. Cela permettra également aux filtres d'éviter d'être bouchés par les sédiments.

Il se peut que le débit d'eau se réduise si les cartouches de pré-filtre et de post-filtre sont saturés par les sédiments. Remplacer ces cartouches lorsque cela se produit.

MAINTENANCE DE LA MEMBRANE D'OSMOSE INVERSE

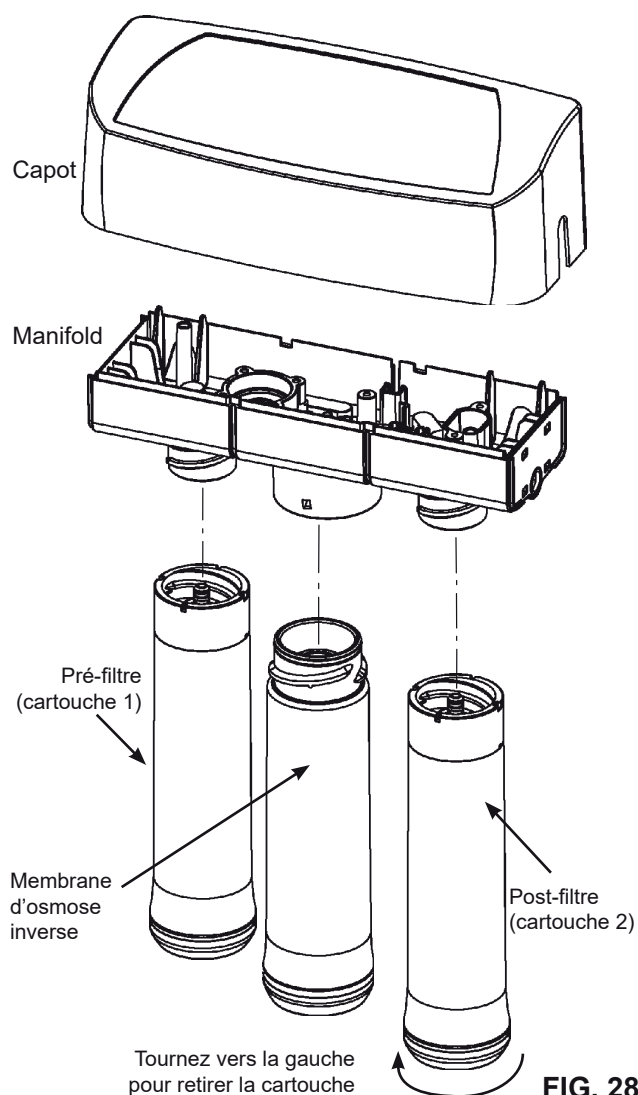
La cartouche d'osmose inverse est une membrane spécifique étroitement enroulée. La membrane réduit les matières dissoutes et les matières organiques. La durée de vie de la membrane d'osmose inverse dépend principalement du pH et de la dureté de l'eau du réseau. La durée de vie de la cartouche est plus courte si le pH est élevé. Par exemple, si l'eau du réseau a un pH situé entre 6.8 et 7.7, la cartouche peut durer plus d'un an. Cependant, la durée de vie de la cartouche peut être inférieure à 6 mois si le pH est situé entre 8.5 et 10. Des pH plus élevés affaiblissent la membrane et peuvent causer des petites fuites. Il est nécessaire de remplacer votre membrane d'osmose inverse lorsque la productivité et/ou la qualité de l'eau produite diminue. L'eau produite peut avoir un goût différent, ce qui indique que les matières solides et organiques traversent la membrane d'osmose inverse. Cf Remplacement de la membrane.

REPLACEMENT DE LA MEMBRANE D'OSMOSE INVERSE

Suivez les étapes suivantes pour remplacer les cartouches.

NOTE: Ne pas démonter le manifold de ses supports. Fléchir ou tordre l'unité peut endommager le manifold.

1. Retirez la cartouche de pré-filtration (tournez vers la gauche) du manifold pour arrêter le débit vers la cartouche d'osmose inverse.
2. Retirez la membrane d'osmose inverse.
3. Retirez la cartouche de post-filtration.
4. Jetez la cartouche à l'endroit approprié.
5. Installez les nouvelles cartouches dans l'ordre opposé (post-filtre, membrane et ensuite le pré-filtre). Tournez les cartouches vers la droite pour les rattacher aux têtes de filtre. Ne pas serrer de manière excessive.
6. Purgez le système d'osmose inverse. Cf page 17.



REPLACEMENT DES CARTOUCHES DE PRÉ-FILTRATION / POST-FILTRATION

Suivez les étapes suivantes pour remplacer les cartouches.

NOTE: Ne pas démonter le manifold de ses supports. Fléchir ou tordre l'unité peut endommager le manifold.

1. Retirez la cartouche de pré-filtration (tournez vers la gauche) du manifold. Puis enlever la cartouche de post-filtration.
2. Jetez les cartouches dans un endroit approprié.
3. Installez les nouvelles cartouches dans l'ordre opposé (post-filtre, pré-filtre). Tournez les cartouches vers la droite pour les rattacher aux têtes de filtre. Ne pas serrer de manière excessive.
4. Purgez le système d'osmose inverse. Cf page 17.

Maintenance

CONTRÔLEUR DE DÉBIT

Le contrôleur de débit est requis pour une installation correcte du système d'osmose inverse. Cf Fig. 29. Le contrôleur de débit, situé à l'intérieur du raccord-coude de la connection à l'égout situé sous le manifold, permet à l'eau de circuler correctement vers la membrane au taux de débit requis. Cela assure la production d'une eau de haute qualité.

Vérifiez de temps en temps le contrôleur de débit et assurez vous que le petit trou soit bien propre et non obstrué.

Si le contrôleur de débit a besoin d'une maintenance, lisez la vue éclatée en Fig 29. Assemblez et désassemblez comme indiqué. Si le contrôleur de débit reste à l'intérieur du manifold lorsque vous retirez le raccord-coude, vous devrez retirer le collet et le joint torique de l'orifice d'évacuation comme indiqué ci-après pour pouvoir le récupérer.

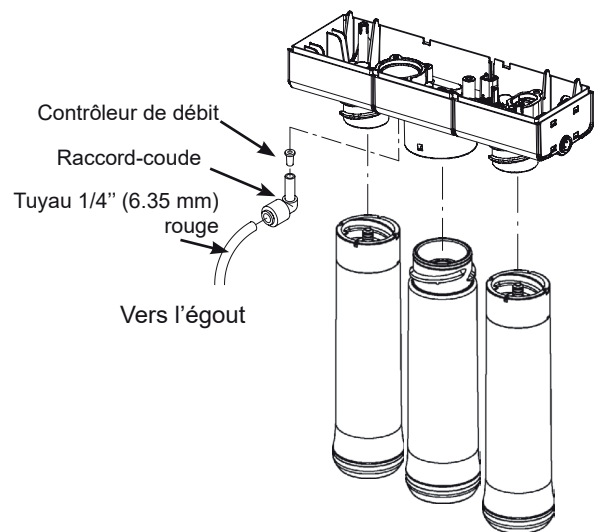


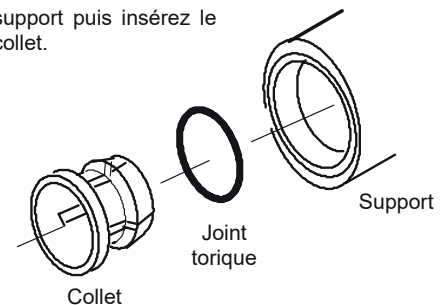
FIG. 29

CHANGER LE COLLET ET LE JOINT TORIQUE

Retirez le collet et le joint torique du support à l'aide d'un petit tourne-vis. Ne pas gratter les parois internes du support. Cf Fig. 30 & 31.

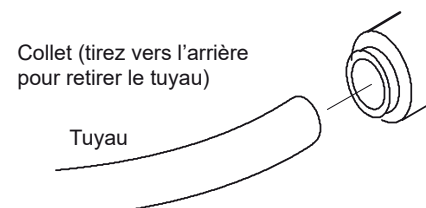
1. Nettoyez le support du collet, lubrifiez à l'aide d'un silicone à base de lubrifiant, et insérez le joint torique à l'embouchure du support. Cf Fig 30 & 31.
2. Poussez le collet à l'intérieur jusqu'à ce qu'il tienne fermement en place. Cf Fig 30 & 31.

Poussez le joint torique à l'embouchure du support puis insérez le collet.



Changer le collet et le joint torique

FIG. 30



Déconnecter le tuyau

FIG. 31

REEMPLACER LA PILE

Pour remplacer la pile, suivez les étapes suivantes

1. Dévisser la vis située sur le côté droit de la base du robinet. Voir Fig. 32.
2. Appuyer sur le support de la pile et le faire glisser vers le haut jusqu'à ce qu'il se détache de la base. Voir Fig. 32.
3. Installer la pile (CR 2032 ou équivalent). Placer la pile dans son support face (-) devant et face (+) vers l'arrière.
4. Lors du remplacement de la pile, l'indicateur LED clignotera 6 fois et s'éteindra. Cela indique que la pile est entièrement chargée. Après les 6 clignotements, la pile entamera son cycle de vie de 6 mois.

NOTE: Si la LED clignote seulement 2 fois et à 2 reprises, cela indique que la pile est faible et qu'il faut la remplacer.

5. Ré-installer le support pour la pile et bien revisser à la base du robinet. Voir Fig. 32.

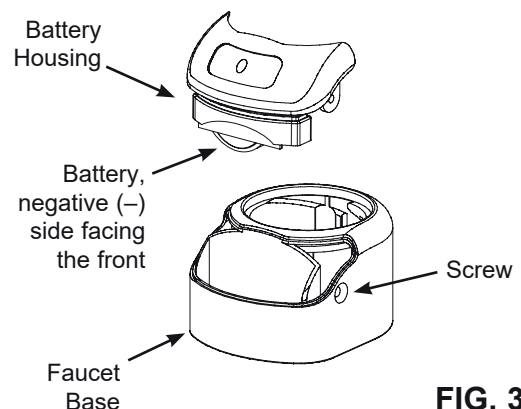


FIG. 32

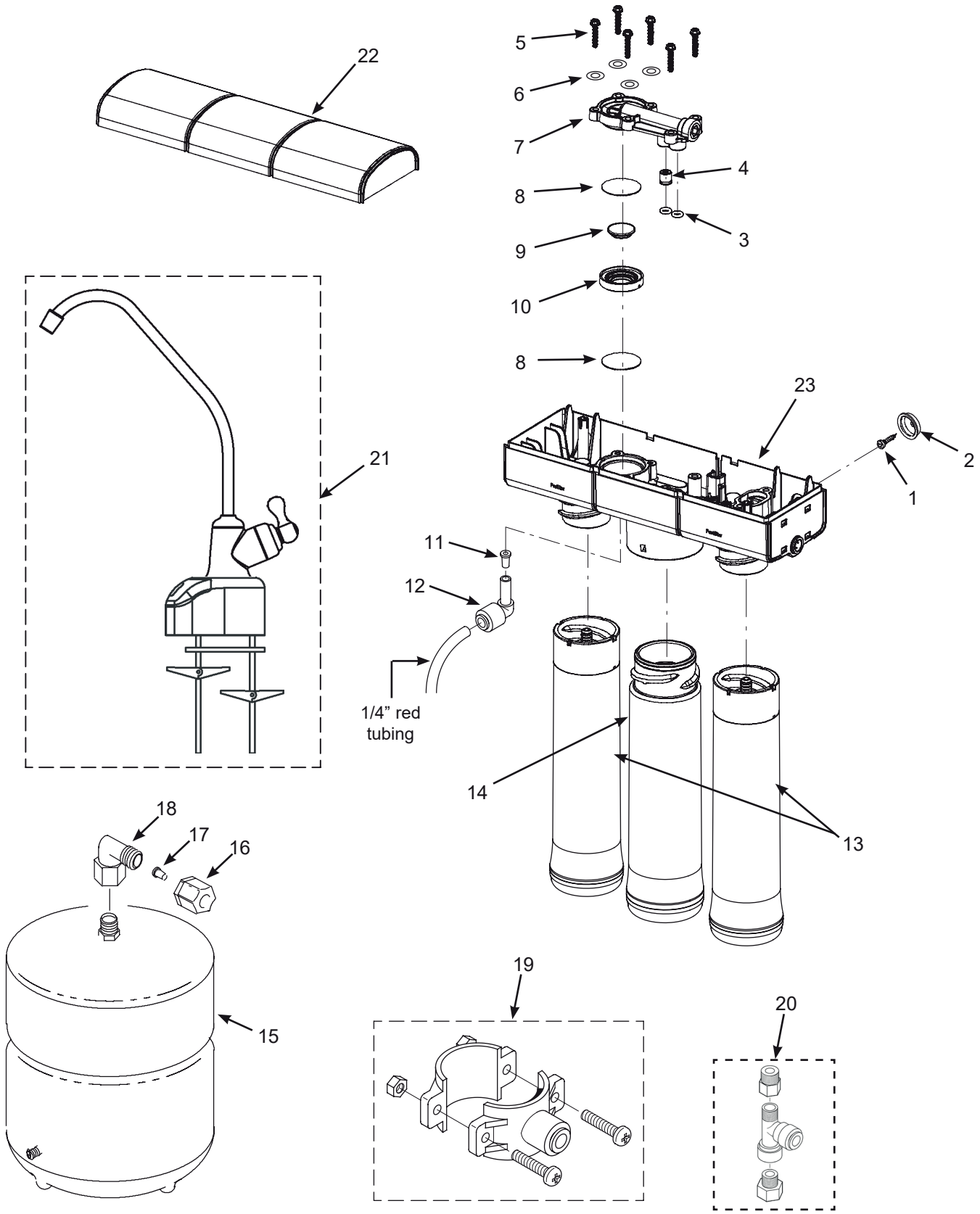
Diagnostic de pannes

| | |
|---|--|
| Problème: Mauvais goût et odeur du chlore dans l'eau osmosée produite. | |
| Cause: Le niveau de chlore dans votre réseau d'eau est supérieur à la limite maximum autorisée, et cela a détérioré la membrane. | Correction: Si votre réseau d'eau contient plus de 2.0 ppm de chlore, un filtre additionnel à l'équipement d'osmose inverse est nécessaire. Corrigez cette situation avant de réaliser la maintenance de votre appareil. |
| Cause: Le pré-filtre n'est plus capable de réduire le chlore contenu dans votre eau. | Correction: Remplacez le pré-filtre, le post-filtre et la membrane d'osmose inverse. Cf page 20. |
| Problème: Autre goût et/ou odeur. | |
| Cause: Post-filtre usé. | Correction: Remplacez le post-filtre. Si le goût et l'odeur persiste, remplacez le pré-filtre et la membrane d'osmose inverse. Cf page 20. |
| Cause: Membrane d'osmose inverse usée. | |
| Cause: Contamination dans le réservoir d'eau osmosée. | Correction: Procédez aux étapes d'assainissement. Remplacez le pré-filtre et le post-filtre. Cf page 16. |
| Cause: Système contaminé. | Correction: Assainissez tout le système. |
| Problème: Le débit d'eau osmosée est trop lent. | |
| Cause: L'eau du réseau ne correspond pas aux spécifications. | Correction: Augmentez la pression de l'eau, préparez l'eau selon les pré requis avant d'effectuer la maintenance de l'appareil. |
| Cause: Le pré-filtre ou la membrane d'osmose inverse sont bouchés par les sédiments. | Correction: Remplacez le pré-filtre. Si le débit n'augmente pas, remplacez le post-filtre et la membrane d'osmose inverse. |
| Problème: Le système produit moins d'eau osmosée qu'habituellement. | |
| Cause: La charge d'air dans le réservoir est inférieure à 0.35 - 0.48 bar | Correction: Ouvrez le robinet d'osmose inverse et l'évacuation jusqu'à ce que le débit se transforme en «goutte à goutte». Laissez le robinet ouvert et vérifiez la pression du réservoir. Si celle-ci est basse, pressurisez jusqu'à 0.41 bar. Refermez le robinet pour remplir le réservoir. |
| Problème: Fort taux de matières dissoutes dans l'eau osmosée (TDS) | |
| Cause: L'eau du réseau ne correspond pas aux spécifications. | Correction: Augmentez la pression de l'eau, préparez l'eau selon les pré requis avant d'effectuer la maintenance de l'appareil. Correction: Envoyez des échantillons d'eau traitée et non-traitée à un laboratoire d'analyses d'eau pour tester l'eau. Il est important de tester les 2 échantillons pour déterminer la performance du système. Si les matières dissoutes ne sont pas conformes aux performances indiquées, remplacez le pré-filtre, le post-filtre et la membrane. |
| Cause: Contrôleur de débit bouché. | Correction: Remplacez le contrôleur de débit. |
| Problème: Eau rejetée à l'égout en continu et faible ou aucune quantité d'eau osmosée. | |
| Cause: Contrôleur de débit manquant à l'intérieur du support. | Correction: Assurez vous que le contrôleur de débit est en place. Cf page 21. |
| Problème: L'eau fuit au niveau des raccords-poussoirs | |
| Cause: les tuyaux ne sont pas coupés en angle droit. | Correction: Coupez les tuyaux en angle droit. |
| Cause: les tuyaux ne sont pas correctement insérés. | Correction: Insérez correctement les tuyaux à l'intérieur des raccords. |
| Cause: Tuyaux entaillés. | Correction: Retirez les tuyaux des raccords. Coupez la portion entaillée. Ré-insérez les tuyaux dans les raccords. Si vous retirez le tuyau d'évacuation à l'égout, laissez en place le raccord-coude auquel il est connecté. |
| Cause: La surface extérieure des tuyaux n'est pas lisse. | Correction: Retirez les tuyaux des raccords. Coupez la portion non lisse. Ré-insérez les tuyaux dans les raccords. Cf page 14 & 15. Si vous retirez le tuyau d'évacuation à l'égout, laissez en place le raccord-coude auquel il est connecté. |

Diagnostic de pannes

| Problème: L'indicateur LED ne fonctionne pas après le remplacement de la pile | |
|--|--|
| Cause: Pile usée | Correction: Remplacer avec une nouvelle pile. Voir Page 21. |
| Cause: Pile mal-installée | Correction: Réinstaller la pile correctement. Voir page 13 ou 21. |
| Problème: De l'eau fuit au niveau du robinet | |
| Cause: le tuyau noir vers l'évacuation d'eau est mal installé. | Correction: Inspecter et corriger les éventuels pincements ou bouchons. Vérifier que le tuyau est correctement insérer de manière rectiligne vers le raccord d'évacuation. Cf page 15. |

Vue éclatée



Liste des pièces détachées

| N° | Référence | Description |
|----|-----------|---|
| - | 7333129 | Kit de fixation (inclus 2 unités de chaque réf. 1 & 2) |
| 1 | ↑ | Vis (2 requises) |
| 2 | ↑ | Rondelles (2 requises) |
| - | 7333137 | Kit de vanne de contrôle (inclus les réfs. n°4 & 2 unités de la réf. n°3) |
| 3 | ↑ | Joint torique, couverture du dispositif d'arrêt automatique (x 2) |
| 4 | ↑ | Vanne de contrôle |
| - | 7333145 | Kit de vanne d'arrêt automatique (inclus les pièces n°5 (x6), n°6 (x4) & n°7) |
| 5 | ↑ | Vis (x 6) |
| 6 | ↑ | Rondelles (x 4) |
| 7 | ↑ | Assemblé de vanne d'arrêt automatique |
| - | 7333179 | Kit de diaphragme (inclus les réfs n° 9, 10 & 2 unités de la réf. n°8) |
| 8 | ↑ | Diaphragme (x 2) |
| 9 | ↑ | Plongeur |
| 10 | ↑ | Bague d'écartement |
| - | 7333153 | Kit de contrôleur de débit (inclus les réfs. n°11 & 12) |
| 11 | ↑ | Insert de contrôleur de débit |
| 12 | ↑ | Coude, raccord pousoir, tige d'1/4" (6.35 mm) x tuyau 1/4" (6.35 mm) |

| N° | Référence | Description |
|----|-------------|--|
| 13 | ECOROF | Cartouche de pré-filtration et post-filtration* |
| 14 | ECOROM | Membrane d'osmose inverse* |
| 15 | 7205326 | Réservoir de stockage |
| - | 7333161 | Kit de connection du réservoir (inclus les réfs 16-18) |
| 16 | ↑ | Écrou, pour tuyau 3/8" (9.5 mm) |
| 17 | ↑ | Insert pour tuyau 3/8" (9.5 mm) |
| 18 | ↑ | Raccord, 1/4" NPT x 3/8" (6.35 mm) Jaco |
| 19 | 119-8600123 | Raccord alimentation eau froide |
| 20 | 119-8600084 | Raccord d'évacuation avec adaptateurs Européens |
| 21 | 7292682 | Robinet avec base et électronique |
| 22 | 7272763 | Capôt |
| 23 | 7322966 | Tête du manifold (incl. réf. 3 à 10) |
| 23 | 119-8600092 | Raccord robinet, filetage 7/16" vers 3/8" (9.5 mm) |
| ■ | 7301203 | Kit d'assainissement ● |
| ■ | 7315189 | Réservoir de stockage auxiliaire ● |
| ■ | 7161823 | Tuyau, 1/4" x 6 mètres, blanc ▲● |
| ■ | 7157280 | Tuyau, 3/8" (9.5 mm) x 6 mètres, blanc ▲● |
| ■ | 7314183 | Pile plate |
| ■ | 7279749 | Dropper |

* Achetez les cartouches de remplacement auprès du distributeur chez lequel vous avez acheté votre unité complète d'osmose inverse.

■ Non dessiné.

● Non inclus.

▲ Longueur pour des installations à distance, remplacement des tuyaux colorés.