

# ECOPURE®

Agua solucionado.

## Modelo EPHS

Cómo instalar,  
operar y mantener su  
ablandador de agua  
y filtro para toda la casa

### REGISTRO DEL PRODUCTO Y EXTENSIÓN DE GARANTÍA

Registre su producto por favor en  
[www.ecopure.com](http://www.ecopure.com)

Consulte la página de garantía  
para obtener más información  
sobre extensión de garantía.



Si tiene cualquier pregunta o inquietud al  
instalar, operar o mantener su ablandador de  
agua, llame gratis a nuestro número telefónico:

**1-800-693-1138**

o visite **[www.ecopure.com](http://www.ecopure.com)**

Cuando llame, esté preparado para proporcionar  
el modelo y número de serie del producto,  
que se encuentran en la calcomanía de  
clasificación generalmente situada en el reborde  
debajo de las bisagras de la tapa de sal.

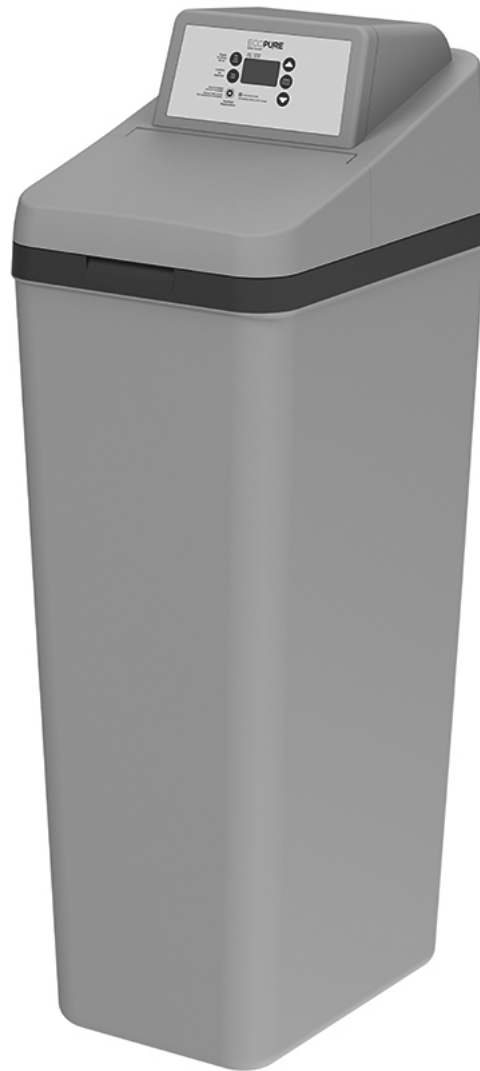
Este sistema ha sido probado y certificado por  
NSF International según la norma NSF/ANSI 42  
para la reducción del sabor y el olor a cloro, y la  
norma 44 para la reducción de la dureza, eficiencia  
y la reducción del bario y del radio 226/228, y  
certificado según la norma NSF/ANSI/CAN 372.



Estos sistemas han sido probados y certificados  
por la Water Quality Association (Asociación de  
Calidad del Agua) según la norma CSA B483.1.



C US



**Manual de instalación y operación**

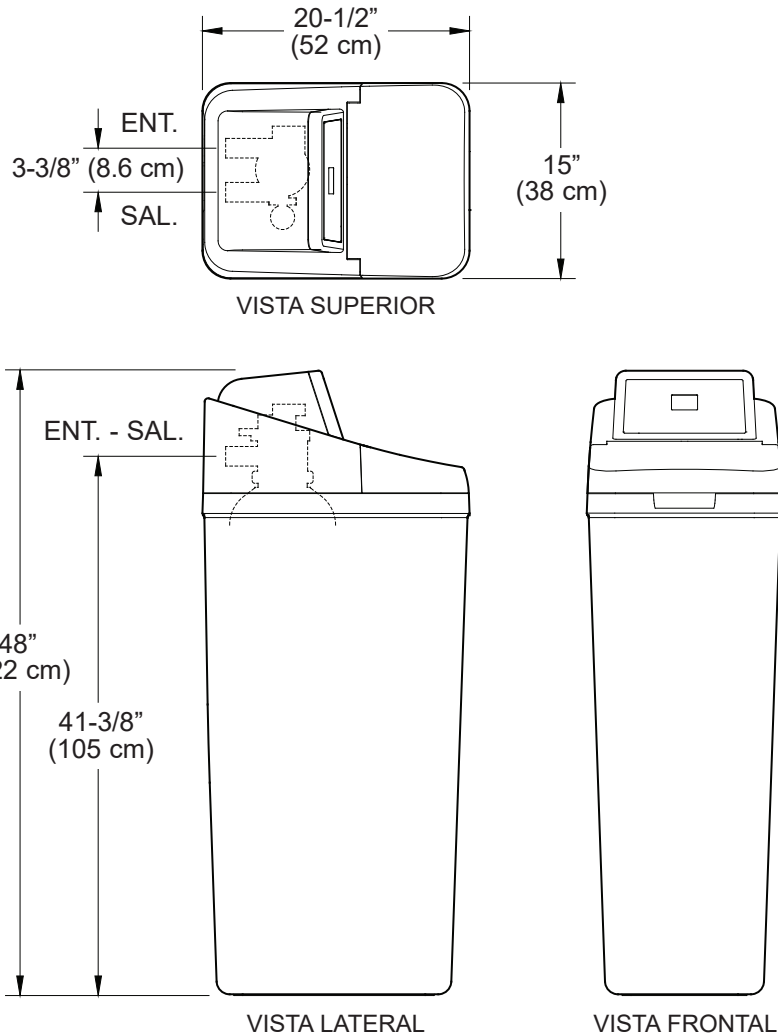
Fabricado y garantizado por  
Water Channel Partners  
1890 Woodlane Drive  
Woodbury, MN 55125

7393276 (Rev. C 10/20/23)

# CONTENIDO

	<u>Página</u>
Especificaciones y reclamos de funcionamiento . . . . .	3-4
Antes de comenzar . . . . .	4
Inspeccione el envío . . . . .	5
Información sobre el acondicionamiento de agua . . . . .	5
Requisitos de instalación . . . . .	6-7
Instrucciones de instalación . . . . .	8-12
Programación del ablandador de agua . . . . .	13-14
Características del controlador . . . . .	15-18
Mantenimiento de rutina . . . . .	19-20
Solución de problemas . . . . .	21-23
Vista detallada y lista de piezas . . . . .	24-27
Garantía . . . . .	28

## Dimensiones



**NOTA:** Debido a variaciones en la producción y el ensamblaje, la altura de la válvula del ablandador de agua puede variar hasta en 1/2", y puede no coincidir con los sistemas instalados anteriormente. Esto no afectará al rendimiento del sistema.

**FIG. 1**

# Especificaciones y reclamos de funcionamiento

Este modelo cuenta con una calificación de eficiencia. El índice de eficiencia es válido sólo con la dosis de sal mínima y el caudal para servicio nominal. El ablandador cuenta con la función de regeneración de demanda iniciada (demand initiated regeneration, D.I.R.), que cumple con las especificaciones de funcionamiento para minimizar la cantidad de sal regenerante y agua usada en esta operación.

Este acondicionador de agua cuenta con una eficacia de la sal evaluada de no menos de 3,350 granos del total de intercambio de dureza por libra de sal (en base al cloruro de sodio), y no brindará más sal que la evaluada ni será operado en un índice de flujo de servicio máximo sostenido superior al evaluado. Se probó que este sistema brinda agua suave durante por lo menos diez minutos en forma continua en el índice de flujo de servicio evaluado. La eficacia de la sal evaluada es medida por evaluaciones de laboratorio descritas en Estándar 44 de NSF/ANSI. Estas evaluaciones representan el máximo nivel de eficacia posible que el sistema puede alcanzar. La eficacia operativa es la eficacia real luego de que el sistema fue instalado. Es típicamente inferior a la eficacia, debido a los factores de aplicación individual que incluyen la dureza del agua, el uso del agua, y otros contaminantes que reducen la capacidad del ablandador.

El desempeño real puede variar de acuerdo a las condiciones locales del agua. Este sistema se ha sometido a la prueba NSF/ANSI 42 a fin de reducir el sabor y el olor a cloro. Se redujo la concentración de la sustancia indicada en el agua que ingresan en el sistema a una concentración menor o igual al límite permitido para el agua que sale del sistema, como se especifica en la norma NSF/ANSI 42.

ESPECIFICACIONES											
	Modelo EPHS										
Código del modelo	EHSP										
Capacidad de ablandado nominal (granos por dosis de sal)	14,000 a 2.9 lb. 29,800 a 9.3 lb. 35,600 a 15.6 lb.										
Eficiencia nominal (granos/libra de sal por dosis mínima de sal)	4,230 a 2.9 lb.										
Agua consumida durante la regeneración por dosis mínima de sal	3.7 gal. (14.0L)/1,000 granos										
Agua total consumida por regeneración por dosis máxima de sal	58.6 galones (221.8 L)										
Caudal para servicio nominal	8.0 gpm (30.3 lpm)										
Cantidad de resina de intercambio de iones de alta capacidad	0.98 pies cúbicos										
Caída de presión con un caudal para servicio nominal	8.4 PSIG										
Dureza máxima del suministro de agua	100 gpg										
Hierro en agua transparente máximo en el suministro de agua	3 ppm*										
Límites de presión de la red de suministro de agua (mínima / máxima)	20 - 125 PSI (137.9 - 861.8 kPa)**										
Límites de temperatura de agua (mínima / máxima)	40 - 120 °F (5 - 49 °C)										
Velocidad mínima del flujo de suministro de agua	3 gpm (11.4 lpm)										
Caudal de desagüe máximo	2.0 gpm (7.6 lpm)										
Capacidad nominal con la concentración de clorina*** de:	<table border="0"> <tr> <td>0.50 PPM</td> <td>2,280,000 gal (8,630,000 L)§</td> </tr> <tr> <td>0.75 PPM</td> <td>1,520,000 gal. (5,750,000 L)§</td> </tr> <tr> <td>1.0 PPM</td> <td>1,140,000 gal. (4,310,000 L)§</td> </tr> <tr> <td>1.5 PPM</td> <td>760,000 gal. (2,870,000 L)§</td> </tr> <tr> <td>2.0 PPM</td> <td>570,000 gal. (2,150,000 L)</td> </tr> </table>	0.50 PPM	2,280,000 gal (8,630,000 L)§	0.75 PPM	1,520,000 gal. (5,750,000 L)§	1.0 PPM	1,140,000 gal. (4,310,000 L)§	1.5 PPM	760,000 gal. (2,870,000 L)§	2.0 PPM	570,000 gal. (2,150,000 L)
0.50 PPM	2,280,000 gal (8,630,000 L)§										
0.75 PPM	1,520,000 gal. (5,750,000 L)§										
1.0 PPM	1,140,000 gal. (4,310,000 L)§										
1.5 PPM	760,000 gal. (2,870,000 L)§										
2.0 PPM	570,000 gal. (2,150,000 L)										

\*La capacidad de reducir el hierro en agua transparente está fundamentada por datos de prueba laboratorio. El estado de Wisconsin requiere un tratamiento adicional si el suministro de agua contiene hierro de agua transparente que exceda las 5 ppm.

\*\*Límites de presión de trabajo en Canadá: 1.4 - 7.0 kg/cm<sup>2</sup>.

\*\*\*La concentración residencial típica de la clorina es 0.5 a 1.0 PPM.

§ Basado en datos de pruebas de un laboratorio independiente.

Este sistema cumple la normas NSF/ANSI 42 y 44 con respecto a las afirmaciones de desempeño específicas, las cuales se han verificado y fundamentado mediante datos de pruebas.

continúa en la página siguiente

# Especificaciones y reclamos de funcionamiento

continuación de la página anterior

**Dosis de sal variable:** La dosis de sal se seleccionó por los controles electrónicos a un tiempo de regeneración con base en la cantidad necesaria.

RECLAMOS DE FUNCIONAMIENTO		
Contaminante	Nivel de desafío del agua entrante	Nivel máximo de agua permitida
Bario	10 ±10% mg/L	2.0 mg/L
Radio 226/228	25 pCi/L	5 pCi/L
Sustancia	Nivel de desafío del agua entrante	Reducción mínima necesaria
Cloro	2.0 ±10% mg/L	50%

## Antes de comenzar

- El ablandador de agua requiere un flujo de agua mínimo de 3 galones por minuto en la entrada. La presión de entrada de agua máxima permitida es de 125 PSI. Si la presión de agua durante el día supera las 80 PSI, la presión durante la noche podría exceder el máximo. Utilice una válvula de reducción de presión, si es necesario (si agrega una válvula de reducción de presión puede reducir el flujo). La falta de uso de una válvula de reducción de presión puede causar daños al sistema, lo que resulta en inundaciones y daños a la propiedad. Si su casa está equipada con un protector de reflujo, deberá instalar un tanque de expansión conforme a los códigos y las leyes locales.
- El ablandador de agua funciona con una corriente continua de 24 voltios, suministrada por una fuente de alimentación eléctrica directa enchufable (que se incluye). Asegúrese de usar la fuente de alimentación eléctrica incluida y de enchufarlo a un tomacorriente doméstico con régimen nominal de 120 voltios, 60 hercios, que se encuentre en un lugar seco solamente, es conectado a tierra y esté debidamente protegido por un dispositivo para sobrecorriente, como un disyuntor o un fusible.
- Si el agua es microbiológicamente impura o si se desconoce su calidad, no use el sistema para tratar agua sin una adecuada desinfección antes o después del sistema.



La Directiva Europea 2002/96/EC requiere que todo equipo eléctrico y electrónico se deseche conforme a los requisitos sobre "Residuos de aparatos eléctricos y electrónicos" (RAEE). Dicha directiva u otras leyes similares se han implementado a nivel nacional y pueden variar de una región a otra. Para desechar correctamente este equipo, consulte sus leyes estatales y locales.

En el estado de Massachusetts: Se debe cumplir con el código de plomería 248-CMR del Estado de Massachusetts. Un plomero con licencia realizará esta instalación.

En el estado de California: Debe mover el ajuste de Función de eficiencia de sal a la posición ON (encendido). Esto puede iniciar regeneraciones con más frecuencia. Sin embargo, va a funcionar a 4,000 granos por libra de sal o más. Para activar la función de eficiencia de sal, siga las instrucciones en la sección "Eficiencia de sal" de este manual.

### No devuelva el ablandador de agua a la tienda.

Si tiene preguntas, o si faltan piezas o hay algún daño, llame **gratis al 1-800-693-1138** o visite **www.ecopure.com**

Cuando llame, esté preparado para proporcionar el modelo y número de serie del producto, que se encuentran en la calcomanía de clasificación la que generalmente está situada en el reborde debajo de las bisagras de la tapa de sal.

**¿Tiene preguntas? Llame gratis al 1-800-693-1138** o visite **www.ecopure.com**

Cuando llame, esté preparado para proporcionar el modelo y número de serie del producto, que se encuentran en la calcomanía de clasificación la que generalmente está situada en el reborde debajo de las bisagras de la tapa de sal.

# Inspeccione el envío

Las piezas necesarias para armar e instalar el ablandador de agua se incluyen con la unidad. Revise minuciosamente el ablandador de agua para detectar cualquier posible daño ocasionado en el envío o piezas faltantes. Asimismo, inspeccione la caja de cartón del envío y tome nota de cualquier daño.

Retire y deseche (o recicle) todos los materiales de empaque. Para evitar la pérdida de piezas pequeñas, le sugerimos conservarlas en la bolsa de piezas hasta que esté listo para usarlas.

## Lista de empaque

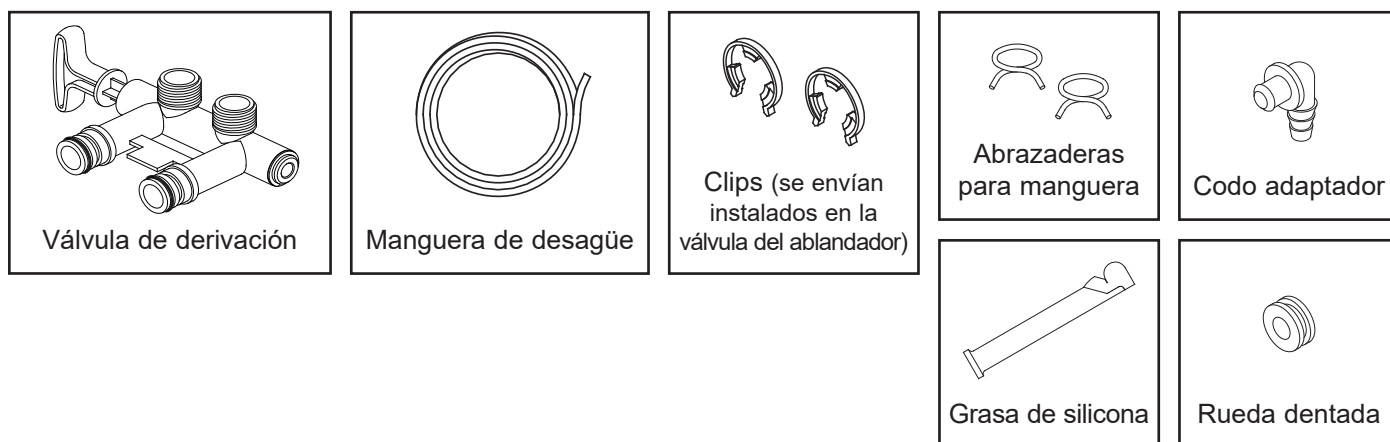


FIG. 2

## Información sobre el acondicionamiento de agua

### HIERRO

El hierro en el agua puede manchar la ropa y los accesorios de plomería. Puede afectar de manera negativa el sabor de los alimentos, el agua potable y otras bebidas. El hierro en el agua se mide en partes por millón (ppm). El total\* de ppm de hierro y el tipo o los tipos\* se determinan mediante un análisis químico. Existen cuatro tipos de hierro diferentes en el agua, que son:

- Hierro ferroso (agua transparente)
- Hierro férrico (agua roja)
- Hierro unido de manera bacteriana y orgánica
- Hierro unido de manera coloidal e inorgánica (ferroso o férrico)

El hierro ferroso (agua transparente) es soluble; se disuelve en el agua. Este ablandador de agua reducirá las cantidades moderadas de este tipo de hierro (vea las especificaciones).\*\* El hierro ferroso (agua transparente) se detecta habitualmente tomando una muestra de agua en una botella o vaso transparente. Inmediatamente después de tomarla, la muestra es transparente. Al asentarse la muestra, se nubla gradualmente y toma un color ligeramente amarillo o café, pues el aire oxida el hierro. Esto ocurre usualmente en un lapso de 15 a 30 minutos.

Al usar el ablandador para reducir el hierro ferroso (agua transparente), agregue 5 granos a la configuración de dureza por cada 1 ppm de hierro ferroso (agua transparente). Vea la sección "Fije el número de dureza del agua".

Los hierros férricos (agua roja) y los unidos de manera bacteriana e inorgánica son insolubles. Este ablandador de agua no eliminará el hierro férrico o bacteriano. El hierro es

visible de inmediato al salir de un grifo porque se ha oxidado antes de llegar a la casa. Se ve como partículas pequeñas suspendidas y turbias de color amarillo, naranja o rojo. Después de que el agua se asienta por cierto tiempo, las partículas se asientan en el fondo del recipiente. Por lo general, estos hierros se eliminan del agua mediante filtración. Para el hierro bacteriano también se recomienda el cloro.

El hierro unido de manera coloidal e inorgánica es de forma férrica o ferrosa que no se filtrará ni intercambiará en el agua. Este ablandador de agua no eliminará el hierro coloidal. En algunos casos, el tratamiento puede mejorar el agua con hierro coloidal. Esta agua por lo general tiene una apariencia amarilla cuando se toma. Después de asentarse varias horas, el color persiste y el hierro no se asienta, sino que se mantiene suspendido en el agua.

### SEDIMENTO

El sedimento son partículas finas de material extraño suspendidas en el agua. Este ablandador de agua no eliminará el sedimento. Este material en su mayoría es arcilla o limo. Una cantidad extrema de sedimento puede dar al agua una apariencia turbia. Por lo general un filtro de sedimentos instalado antes del ablandador de agua corrige esta situación.

\* El agua puede contener uno o más de los cuatro tipos de hierro y cualquier combinación de los mismos. El total de hierro es la suma del contenido.

\*\* La capacidad de reducir el hierro en agua transparente está fundamentada por datos de prueba laboratorio.

# Requisitos de instalación

## REQUISITOS DE UBICACIÓN

Considere todo lo siguiente cuando seleccione un sitio de instalación para el ablandador de agua.

- No coloque el ablandador de agua donde puedan existir temperaturas de congelación. No intente tratar agua con una temperatura superior a los 120 °F (49 °C). El uso de agua a temperatura de congelamiento o de agua caliente anula la garantía.
- Para acondicionar toda el agua de la vivienda, instale el ablandador de agua cerca de la entrada del suministro de agua, y antes de todas las demás conexiones de plomería, excepto los tubos de agua externos. Los grifos externos deben mantenerse con agua dura para evitar el desperdicio del agua acondicionada y la sal.
- Se necesita tener un desagüe cerca para descargar el agua de la descarga de regeneración (desagüe). Use un desagüe de piso, una pileta de lavadero, un sumidero, un tubo vertical u otras opciones (consulte sus códigos locales). Vea las secciones "Requisitos de separación de aire" y "Requisitos para el desagüe de la válvula".
- El ablandador de agua funciona con una corriente continua de 24 voltios, suministrada por una fuente de alimentación eléctrica directa enchufable (que se incluye). Proporcione un 120V, 60 hercios tomacorriente eléctrico conforme a los códigos NEC y locales.
- Siempre instale el ablandador de agua entre la entrada del agua y el calentador de agua. Cualquier otro equipo de acondicionamiento de agua instalado debe colocarse entre la entrada de agua y el ablandador de agua (vea la Fig. 4 a continuación).
- Evite instalarlo bajo la luz directa del sol. El exceso de calor solar puede deformar o causar algún otro daño a las piezas no metálicas.

## CÓDIGOS DE PLOMERÍA

Toda la plomería debe instalarse en cumplimiento de los códigos de plomería nacional, estatal y local.

En el estado de Massachusetts: Se debe cumplir con el código de plomería 248-CMR del Estado de Massachusetts. Un plomero con licencia realizará esta instalación.

## REQUISITOS DE SEPARACIÓN DE AIRE

Se necesita un desagüe para el agua de regeneración (vea la Fig. 3). Es preferible usar un desagüe de piso, cerca del ablandador de agua. Otras opciones pueden ser una pileta de lavadero, un tubo vertical, etc. Fije la manguera de desagüe de la válvula en su sitio. Deje una separación de aire de 1-1/2 pulg. (3.8 cm) entre el extremo de la manguera y el desagüe. Se necesita esta separación para impedir el reflujó de agua residual al ablandador de agua. No coloque el extremo de la manguera de desagüe dentro del desagüe.

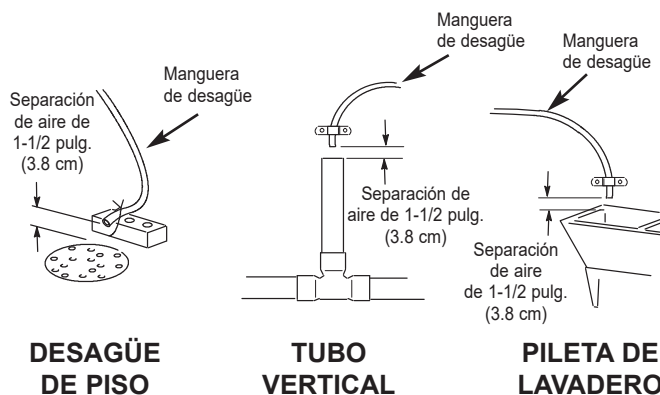


FIG. 3

## ORDEN CORRECTO PARA INSTALAR EL EQUIPO DE TRATAMIENTO DE AGUA

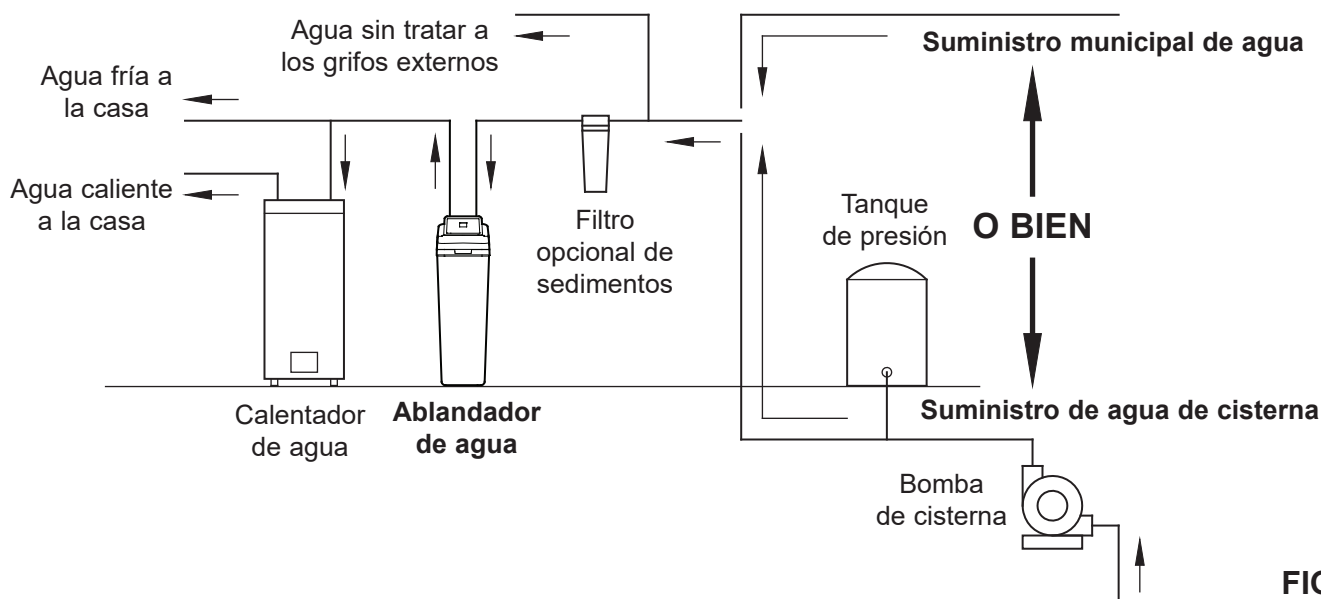


FIG. 4

# Requisitos de instalación

## REQUISITOS PARA EL DESAGÜE DE LA VÁLVULA

Use la manguera flexible de desagüe (incluida), mídala y córtela a la longitud necesaria. No en todas las localidades se permite usar mangueras flexibles de desagüe (consulte sus códigos de plomería). Si los códigos locales no permiten usar una manguera flexible de desagüe, deberá instalar un desagüe con válvula rígida. Adquiera una unión de compresión (NPT de 1/4 x tubo de 1/2 pulg. como mínimo) y un tubo de 1/2 pulg. en su ferretería local. Instale un desagüe rígido según se necesite (vea la Fig. 6).

**NOTA:** Evite que la longitud de la manguera de desagüe supere los 30 pies (9.14 m). Evite elevar la manguera más de 8 pies (2.4 m) por arriba del nivel del suelo. Haga la tubería de desagüe de la válvula tan corta y directa como sea posible.

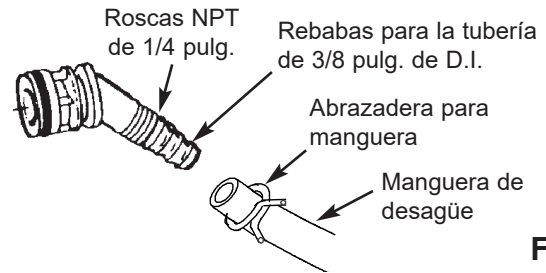


FIG. 5

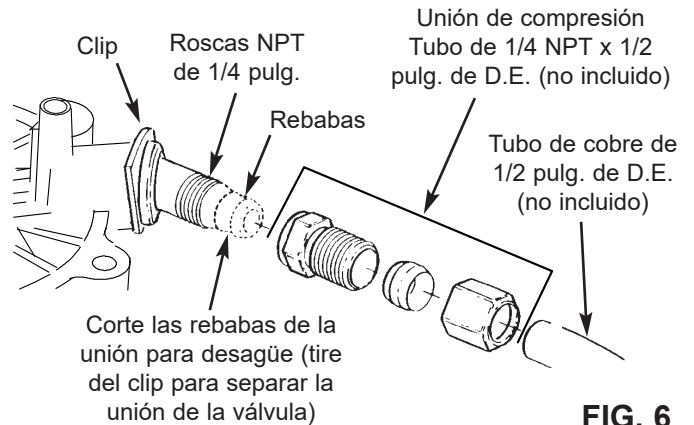


FIG. 6

## OPCIONES DE PLOMERÍA PARA ENTRADA/SALIDA

Siempre instale una válvula de una derivación (incluida), tal como se muestra en la Figura 7; o bien, si lo desea, puede comprar y armar las piezas para un sistema de derivación de 3 válvulas (no incluidas), tal como se aprecia en la Figura 8. Las válvulas de derivación permiten cerrar la entrada de agua al ablandador para su mantenimiento, si es necesario, y aún así tener agua en las tuberías de la casa.

Use:

- Tubería de cobre
- Tubería roscada
- Tubo de PEX (polietileno reticulado)
- Tubo de plástico CPVC
- Otro tubo aprobado para usar con agua potable

**IMPORTANTE:** No suelde con la plomería conectada a la válvula de derivación. El calor de la soldadura dañará la válvula de plástico.

## VÁLVULA DE UNA DERIVACIÓN

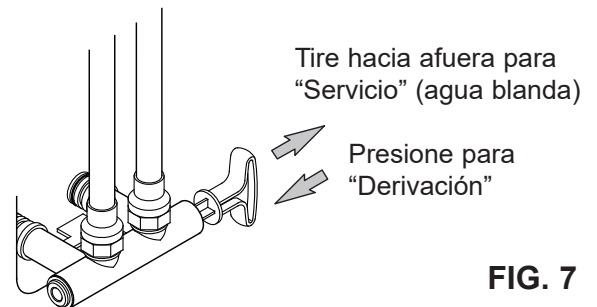


FIG. 7

## DERIVACIÓN DE 3 VÁLVULAS

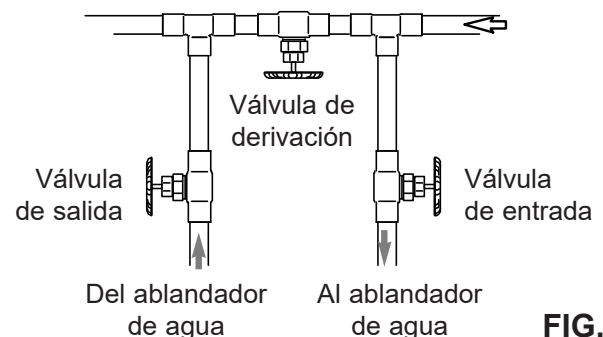


FIG. 8

# Instrucciones de instalación

## INSTALACIÓN TÍPICA

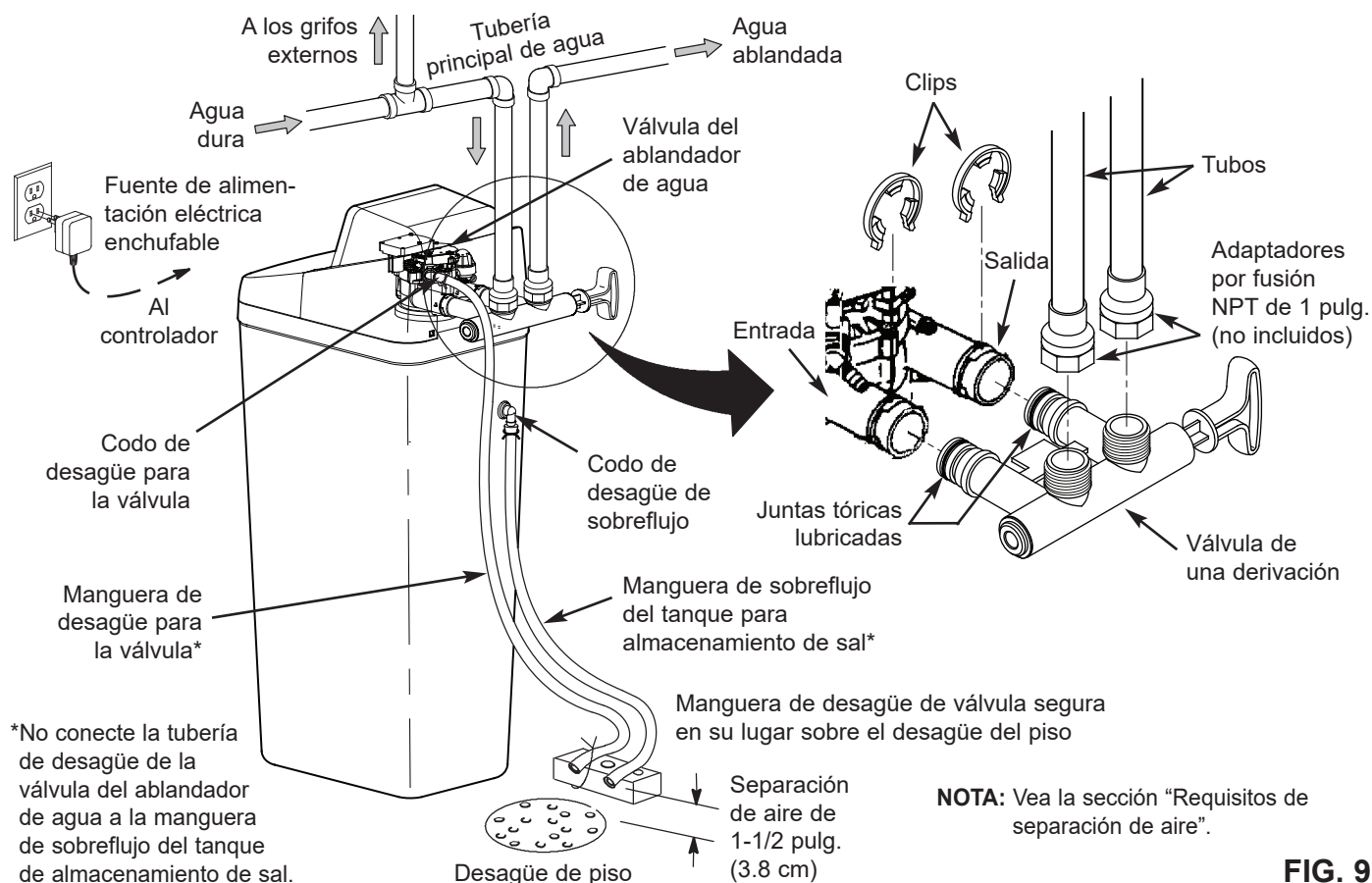


FIG. 9

## CIERRE EL SUMINISTRO DE AGUA

1. Cierre la válvula principal del suministro de agua, situada cerca de la bomba de la cisterna o el medidor de agua.
2. Corte el suministro eléctrico o de combustible del calentador de agua.
3. Abra todos los grifos para desaguar la tubería de la casa.

**NOTA:** Cerciórese de no desaguar el calentador de agua, ya que podrían dañarse los elementos del calentador.

## MONTAJE

1. Modelos de EcoPure son montada en la fábrica. Durante la instalación, destrabe y retire la cubierta superior, junto con la tapa de sal, para revelar el conjunto de válvula del ablandador. Ponerlos a un lado para evitar daños. Compruebe el depósito de salmuera para asegurarse es firmemente en su lugar y vertical. (vea la Figura 11).
2. Instale la rueda dentada de sobreflujo del tanque de salmuera y el codo en el orificio de 13/16 pulg. de diámetro en la parte posterior de la pared lateral del tanque de almacenamiento de sal.

## MUEVA EL ABLANDADOR DE AGUA A SU LUGAR

1. Mueva el ablandador de agua al sitio deseado. Apóyelo sobre una superficie sólida y nivelada.

**IMPORTANTE:** No coloque las cuñas directamente debajo del tanque de almacenamiento de sal para nivelar el ablandador. El peso del tanque, cuando está lleno de agua y de sal, puede ocasionar que el tanque se fracture en la cuña.

2. Revise visualmente y retire cualquier desperdicio de los puertos de entrada y salida de la válvula del ablandador de agua. Retire con cuidado los dos clips plásticos grandes (volverá a usarlos).
3. Asegúrese de que el conjunto de la turbina gire libremente en el puerto de "salida" de la válvula (vea la Figura 10).
4. Si no lo ha hecho, aplique una capa ligera de grasa de silicona en las juntas tóricas de la válvula de una derivación.
5. Empuje la válvula de una derivación en la válvula del ablandador hasta donde llegue. Fije los dos clips grandes de soporte en su lugar, desde arriba hacia abajo, tal como se muestra en las Fig. 12 y 13.

continúa en la página siguiente



# Instrucciones de instalación

continuación de la página anterior

**IMPORTANTE:** Asegúrese de que los clips se ajusten firmemente en su lugar para que la válvula de una derivación no se salga.

## COMPLETE LA PLOMERÍA DE ENTRADA Y SALIDA

Mida, corte y arme sin apretar los tubos y las uniones del tubo de agua principal a los puertos de entrada y salida de la válvula del ablandador de agua. Asegúrese de mantener las uniones bien colocadas entre sí, con los tubos derechos y bien alineados unos con otros.

Asegúrese de que el tubo de suministro de agua vaya al lado de entrada de la válvula del ablandador de agua.

**NOTA:** La entrada y la salida están marcadas en la válvula del equipo. Siga el sentido del flujo de agua para estar seguro de que el agua dura está en la entrada.

**IMPORTANTE:** No olvide ajustar, alinear y dar soporte a toda la plomería para evitar el esfuerzo excesivo en la entrada y la salida de la válvula del ablandador de agua. El esfuerzo a causa de piezas desalineadas o con soporte deficiente podría dañar el sistema.

Finalice la plomería de entrada y salida para el tipo de tubería que utilizará.

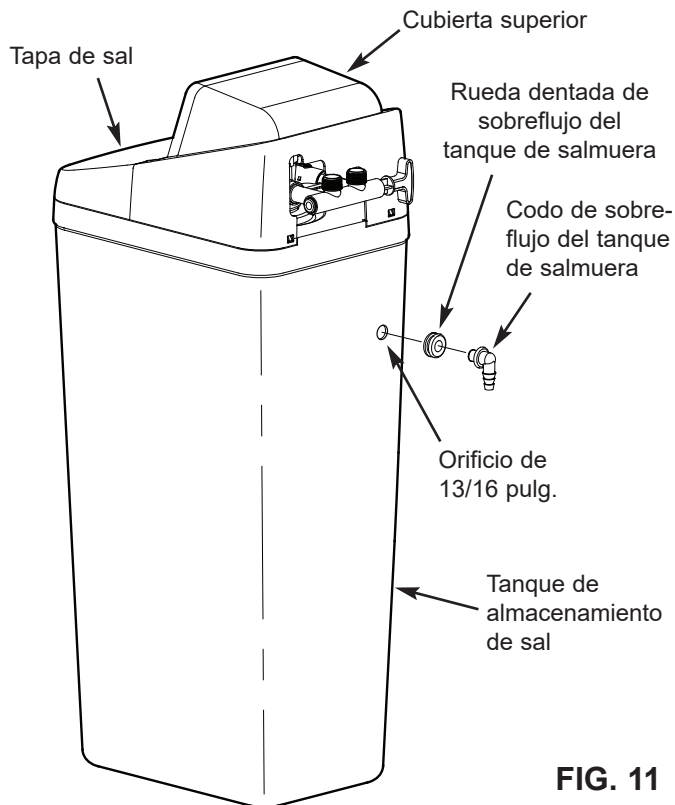


FIG. 11

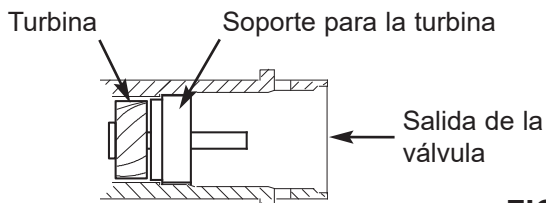


FIG. 10

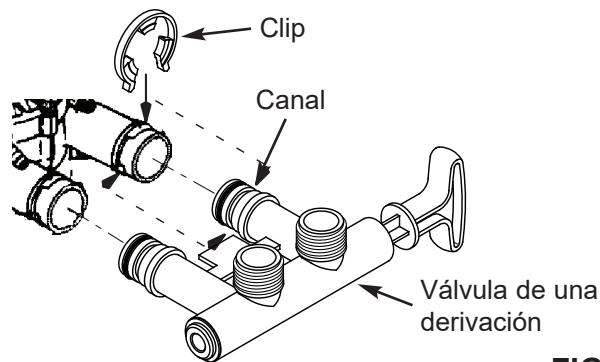


FIG. 12

## MONTAJE CORRECTO

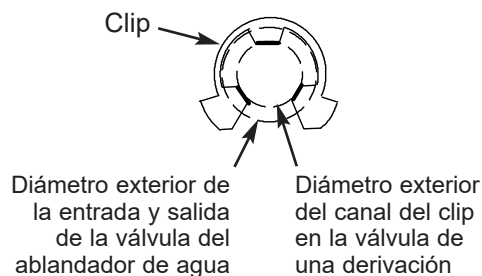


FIG. 13

**NOTA:** Asegúrese de que las 3 aletas del clip pasen por los orificios correspondientes en la entrada o salida de la válvula del ablandador de agua, y totalmente en el canal de la válvula de una derivación. Asegúrese de que las aletas estén totalmente asentadas.

# Instrucciones de instalación

## CONEXIÓN A TIERRA DE LA TUBERÍA DE AGUA FRÍA

**PRECAUCIÓN:** La tubería de agua fría de la casa (sólo metálica) se suele usar como puesta a tierra para el sistema eléctrico de la vivienda; el tipo de instalación con derivación de 3 válvulas, que se muestra en la Figura 8, mantendrá la continuidad de la puesta a tierra. Si utiliza una válvula de derivación plástica en la unidad, se verá interrumpida la continuidad. Para restaurar la puesta a tierra, haga lo siguiente:

1. Instale la abrazadera metálica de puesta a tierra incluida a través de la sección de la tubería principal de agua que retiró, apretando firmemente los herrajes en el centro (vea la Figura 14).

**NOTA:** Revise los códigos eléctricos y de plomería locales y constate la correcta instalación del alambre de tierra. La instalación debe ceñirse por ellos. En el Estado de Massachusetts, se debe cumplir con los códigos de plomería de Massachusetts. Consulte a un plomero con licencia.

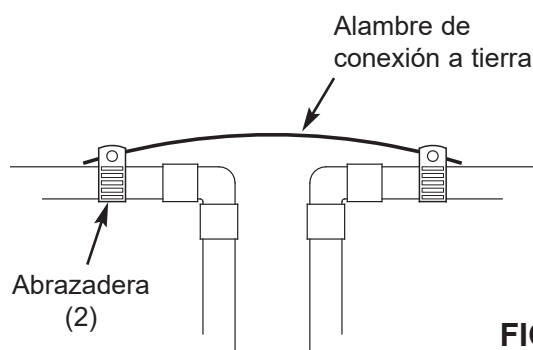


FIG. 14

## INSTALE LA MANGUERA DE DESAGÜE PARA LA VÁLVULA

**NOTA:** Ver las opciones para el desagüe de la válvula en las páginas 6 y 7.

1. Mida, corte al largo necesario y conecte el tubo de desagüe de 3/8 pulg. (incluido) a la unión para desagüe de la válvula del ablandador de agua. Mantenga la manguera en su sitio con una abrazadera.

**IMPORTANTE:** Si los códigos exigen una tubería rígida de desagüe, vea la sección "Requisitos para el desagüe de la válvula".

2. Tienda la manguera o la tubería de cobre de desagüe hasta el desagüe de piso. Fije la manguera de desagüe. Esto impedirá los "latigazos" durante las regeneraciones. **Asegúrese de proporcionar una separación de aire mínima de 1-1/2 pulg. para evitar el posible refluo de agua residual posible.** Vea la sección "Requisitos de separación de aire".

**NOTA:** Además de un drenaje de piso, puede utilizar una pileta de lavadero o un tubo vertical como un punto

de drenaje para esta manguera. Evitar el enrutamiento del tubo un larga distancia, o elevar la manguera más de 8 pies sobre el piso.

## INSTALE LA MANGUERA DE SOBREFLUJO DEL TANQUE DE ALMACENAMIENTO DE SAL

1. Mida, corte a la longitud necesaria y conecte la línea de desagüe de 3/8 pulg. (incluida) al codo de sobreflujo del tanque de almacenamiento de sal y fíjelo en su lugar con una abrazadera para manguera.
2. Tienda la manguera al desagüe en el piso u otro punto de desagüe adecuado que no esté más alto que la unión del desagüe en el tanque de almacenamiento de sal (el desagüe es por gravedad). Si el tanque se llena de más con agua, el exceso de agua fluye al punto de desagüe. Corte la línea de desagüe a la longitud deseada y encámínela ordenadamente fuera del camino.

**IMPORTANTE:** Para que el ablandador de agua funcione adecuadamente, no conecte el tubo de desagüe de la válvula del equipo a la manguera de sobreflujo del tanque de almacenamiento de sal.

## AGREGUE AGUA Y SAL AL TANQUE DE ALMACENAMIENTO DE SAL

1. Utilice un recipiente para agregar tres galones (12 L) de agua limpia en el tanque de almacenamiento de sal.
2. Agregue la sal al tanque de almacenamiento. Utilice sal en trozo, en bola o solar gruesa con menos de 1% de impureza.

## CONECTE LA FUENTE DE ALIMENTACIÓN ELÉCTRICA

Durante la instalación, es posible que el cableado del ablandador de agua se haya desplazado de su sitio. Cerciórese de que todos los conectores de los cables estén fijos en la parte posterior del tablero electrónico y asegúrese de que todos los cables estén alejados del área del engranaje y el motor de la válvula, el cual gira durante las regeneraciones.

1. Enchufe la fuente de alimentación eléctrica del ablandador de agua a un tomacorriente eléctrico que no esté controlado por un interruptor.

**NOTA:** El calentador de agua está lleno con agua dura y, a medida que se usa agua caliente, se rellenará con agua acondicionada. En unos cuantos días el agua caliente estará totalmente acondicionada. Para tener de inmediato agua caliente totalmente acondicionada, espere hasta que haya terminado la recarga inicial. Luego drene el calentador de agua (siga las instrucciones correspondientes) hasta que salga agua fría.

## PROGRAMACIÓN DEL CONTROLADOR

1. Instale la cubierta superior y la tapa de sal del ablandador.
2. Complete los pasos de programación en las páginas 13 y 14.

---

# Instrucciones de instalación

## PURGUE LAS PARTÍCULAS FINAS DE CARBONO

Durante la fabricación y el envío del producto se generan pequeñas partículas de material filtrante de carbono, las cuales saldrán del tanque de medios filtrantes con el primer flujo de agua. Dichas "partículas finas" de carbono no son dañinas pero le dan un color gris al agua y deben purgarse por el desagüe antes de que se dirija cualquier porción de agua del acondicionador a los grifos o el calentador de agua de la casa.

**IMPORTANTE:** A fin de prevenir el daño de las piezas internas del acondicionador causado por la presión del agua o del aire, y para eliminar los restos de tubo u otros residuos de las tuberías de agua, no deje de cumplir los siguientes pasos tal cual se indica.

1. Compruebe que esté conectada la manguera de desagüe de la válvula del acondicionador y el otro extremo se dirija a un desagüe de piso, una pileta de lavadora u otro tipo adecuado de desagüe.
2. El sistema debe estar conectado a la electricidad.
3. Mueva las válvulas de derivación a la posición de "derivación" (Bypass) (vea las Fig. 6 y 7). En una válvula de una derivación, deslice el vástago hacia adentro a la posición de derivación. En una derivación de 3 válvulas, cierre las válvulas de entrada y salida, y abra la válvula de derivación.
4. Abra totalmente la válvula de paso de agua de la casa.
5. Inicie un ciclo de regeneración; para ello mantenga oprimido por 3 segundos el botón RECHARGE (Recargar) (vea la Fig. 16 en la página 13). Comenzará a funcionar el motor de la válvula y esta avanzará a la posición "Fill" (llenado).
6. Cuando haya oído que el motor de la válvula deja de funcionar (la válvula está en la posición "Fill"), oprima una vez el botón RECHARGE (Recargar). La válvula avanzará a la posición "Brine" (salmuera).
7. Cuando haya oído que el motor de la válvula deja de funcionar (la válvula está en la posición "Brine"), oprima una vez el botón RECHARGE (Recargar). La válvula avanzará a la posición "Backwash" (retrolavado).
8. Una vez que la unidad esté en retrolavado, mueva la(s) válvula(s) de derivación a la posición de SERVICIO, EXACTAMENTE de esta manera:
  - a. Válvula de una derivación: Deslice lentamente el vástago de la válvula hacia afuera hasta la posición de servicio, con varias pausas para permitir que el ablandador se presurice gradualmente.
  - b. Derivación de 3 válvulas: Cierre totalmente la válvula de derivación y abra la válvula de salida. Abra lentamente la válvula de entrada, con varias pausas para permitir que el ablandador se presurice gradualmente.
9. Deje que el acondicionador finalice los ciclos de retrolavado y enjuague rápido (lleva unos 20 minutos). Cuando finalice la regeneración, la válvula del acondicionador regresará a la posición "Service" (servicio).

## DESINFECTE EL ABLANDADOR DE AGUA / DESINFECTE DESPUÉS DEL SERVICIO

En la fábrica se procura mantener la unidad limpia e higiénica. Los materiales utilizados para fabricar la unidad no infectan ni contaminan el suministro de agua, y tampoco causan la formación o proliferación de bacterias. Sin embargo, durante el despacho, almacenamiento, instalación y operación, podrían ingresar bacterias a la unidad. Por esta razón, al realizar la instalación se sugiere\* la desinfección de la siguiente manera.

1. Abra la tapa de sal y vierta unas 3 oz. (6 cucharadas) de cloro doméstico en dicho depósito del ablandador.
2. Asegúrese de que las válvulas de derivación se encuentren en posición de "servicio" (abiertas).
3. **Inicie una recarga:** Mantenga oprimido el botón RECHARGE (Recargar) durante tres segundos, hasta que comience a destellar "Recharge Now" (Recargar ahora) en la pantalla. El proceso de recarga extrae el cloro desinfectante de modo que penetre al interior y luego pase a través del ablandador de agua. El aire que pueda quedar en la unidad se purga al desagüe.
4. Después el ciclo de recarga haya concluido, abra totalmente un grifo de agua fría en la casa, situado después del ablandador, y deje 50 galones de agua fluyen por el sistema. Debe tardar por lo menos 20 minutos. Cierre el grifo.

\*Recomendado por la Asociación de la Calidad del Agua. En algunos suministros de agua, puede que la unidad requiera desinfección periódica.

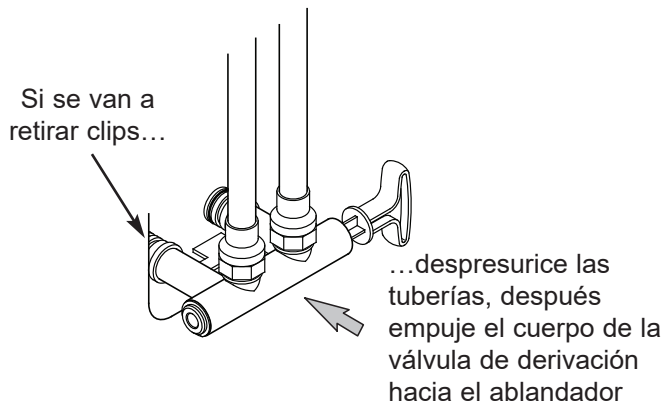
# Instrucciones de instalación

## PRUEBA DE FUGAS

Para detectar fugas, cumpla los siguientes pasos:

1. Abra totalmente dos grifos de agua fría cercanos, situados después del ablandador.
2. Observe si hay un flujo constante de agua por ambos grifos.
3. Después de unos tres minutos, abra un grifo de agua caliente durante aproximadamente un minuto, o hasta que se purge todo el aire, y luego ciérrelo.
4. Cierre ambos grifos de agua fría.
5. Compruebe si hay fugas en su trabajo de plomería y, si encuentra alguna, repárela de inmediato. No olvide tener presente las notas anteriores de precaución.

**NOTA:** Si se realiza el procedimiento con un ablandador nuevo, es posible que al principio el agua salga descolorida de los grifos. Eso ocurre normalmente la primera vez que circula agua por el lecho de resina. El agua descolorida no es novica; además, ello no durará más que algunos munitos.



**FIG. 15**

## REINICIO DEL CALENTADOR DE AGUA

1. Encienda la electricidad o el suministro de combustible en el calentador de agua y vuelva a encender el piloto, si corresponde.

**NOTA:** El calentador de agua está lleno con agua dura y, a medida que se usa agua caliente, se rellena con agua acondicionada. En unos cuantos días el agua caliente estará totalmente acondicionada. Para tener de inmediato agua caliente totalmente acondicionada, espere hasta que haya terminado la recarga inicial (paso anterior). Luego drene el calentador de agua (siga las instrucciones correspondientes) hasta que salga agua fría.

**¿Tiene preguntas? Llame gratis al 1-800-693-1138 o visite [www.ecopure.com](http://www.ecopure.com)**

Cuando llame, esté preparado para proporcionar el modelo y número de serie del producto, que se encuentran en la calcomanía de clasificación la que generalmente está situada en el reborde debajo de las bisagras de la tapa de sal.

# Programación del ablandador de agua

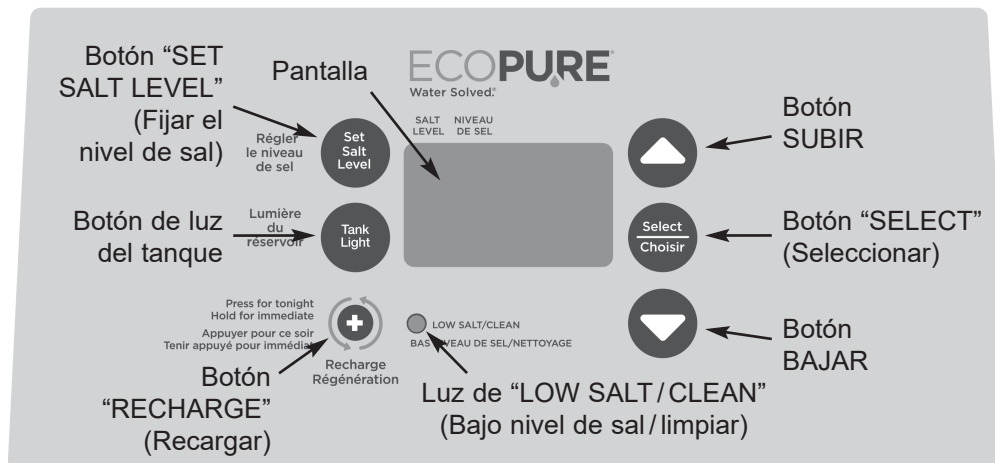


FIG. 16

## LUZ DE “LOW SALT / CLEAN” (BAJO NIVEL DE SAL / LIMPIAR)

Cuando se conecte el ablandador de agua a la electricidad, la luz del panel de control funcionará así:

- **La luz destella, con los indicadores de nivel de sal se muestra en la pantalla:** El sistema de monitoreo de sal indica un nivel bajo de sal y necesita programarse. Vea la sección titulada “Sistema de monitoreo de sal” en la página 15.
- **La luz destella, con “CLn” (Limpiar) se muestra en la pantalla:** (vea la Fig. 17) Han pasado cuatro meses en el temporizador desde el arranque o el último reinicio.

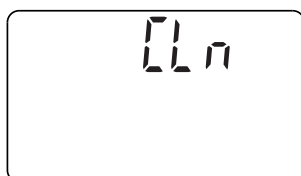


FIG. 17

Esto es un recordatorio para utilizar el limpiador **EcoPure EPCL para ablandador de agua** (P/N 7346596) tres veces al año.

Para reiniciar el temporizador, presione cualquier botón del panel de control y desaparecerán “CLn”. La luz dejará de destellar, a menos que el nivel de sal del sistema también esté bajo (vea más arriba).

## PROGRAMACIÓN DEL ABLANDADOR

Cuando se enchufe la fuente de alimentación eléctrica a un tomacorriente eléctrico, aparecerá brevemente el código de modelo (EHSP) y un número de versión del software (ejemplo: J3.9) en la pantalla. Luego aparecerán las palabras “PRESENT TIME” (Hora actual) y comenzará a destellar “12:00 PM”.

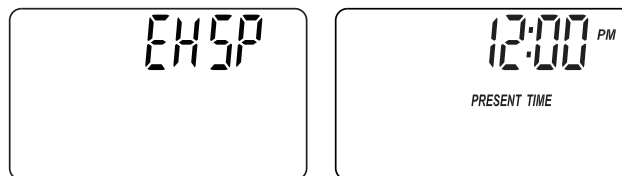


FIG. 18

## FIJE LA HORA ACTUAL DEL DÍA

Si no se ven las palabras “PRESENT TIME” (Hora actual) en la pantalla, oprima el botón SELECT (Seleccionar) unas cuantas veces hasta que aparezcan.

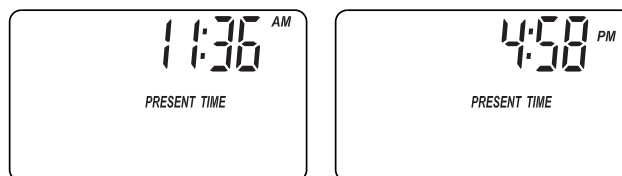


FIG. 19

1. Oprima los botones  $\Delta$  SUBIR o  $\nabla$  BAJAR para fijar la hora actual. “Subir” hace avanzar los números en pantalla; “Bajar” los hace retroceder. Asegúrese de que la función AM o PM esté correcta.

**NOTA:** Oprima y suelte enseguida los botones para hacer avanzar lentamente los números en la pantalla. Mantenga oprimidos los botones para avanzar rápidamente.

2. Cuando aparezca la hora correcta, presione el botón SELECT (Seleccionar) y cambiará la pantalla para indicar la dureza del agua.

continúa en la página siguiente



# Características del controlador

## REGENERACIÓN ADICIONAL

A veces, una regeneración iniciada manualmente sería deseable o necesaria. Estos son dos ejemplos:

- Ha consumido más agua de lo habitual (tiene huéspedes) y es posible que se agote el agua blanda antes de la próxima regeneración automática.
- No agregó sal al ablandador antes de agotarse. Agrega sal al ablandador antes de la regeneración.

Puede iniciar inmediatamente una regeneración, o bien puede configurar el controlador para regenerar a la próxima hora predeterminada (2:00 AM, o como se haya configurado).

## REGENERAR AHORA

Mantenga oprimido el botón RECHARGE (Recargar) durante tres segundos, hasta que comiencen a destellar en la pantalla las palabras "RECHARGE" (Regenerar), "Serv" (Servicio) y "Fill" (Llenar). El ablandador iniciará inmediatamente el ciclo de llenado de regeneración. Dicho ciclo de regeneración tardará unas 2 horas en cumplirse. Luego, volverá a tener agua blanda.

**NOTA:** Si está activada la función "Clean" (Limpiar), el ciclo normal de regeneración será precedido por un retrolavado y un enjuague. Destellarán en la pantalla las palabras "CLEAN" (Limpiar) y "Bkwsh" (Retrolavado) o "Rinse" (Enjuague), juntamente con los minutos que restan del ciclo de limpieza.

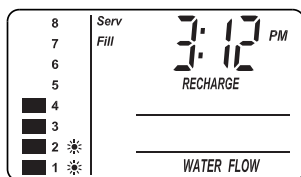


FIG. 23

## REGENERAR ESTA NOCHE

Oprima y suelte (no mantenga oprimido) el botón RECHARGE (Recargar). Comenzará a destellar en la pantalla la frase "RECHARGE TONIGHT", y el ablandador comenzará la regeneración a la siguiente hora predeterminada de generación (2:00 AM, o como se haya configurado). Si decide cancelar la regeneración antes de que comience, oprima y suelte una vez más el botón RECHARGE (Recargar). La frase "RECHARGE TONIGHT" (Regenerar esta noche) dejará de destellar en la pantalla.

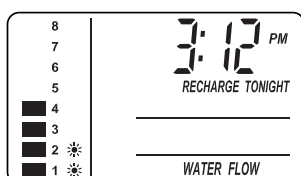


FIG. 24

## SISTEMA DE MONITOREO DE SAL

El ablandador de agua tiene una luz indicadora de monitoreo de sal para recordarle que debe agregar sal al tanque de almacenamiento.

**NOTA:** El nivel de sal debe fijarse cada vez que se agregue sal al ablandador de agua.

**NOTA:** El sistema de monitoreo de sal calcula los niveles de sal; su exactitud variará con cada tipo de sal.

**Para configurar este sistema de monitoreo:**

1. Levante la tapa de la sal y nivele la sal en el tanque de almacenamiento.
2. La escala de nivel de sal, en el depósito de salmuera dentro del tanque, tiene los números 0 a 8 (vea la Fig. 25). Fíjese en el número más alto en el que esté nivelada la sal, o al que esté más próxima.

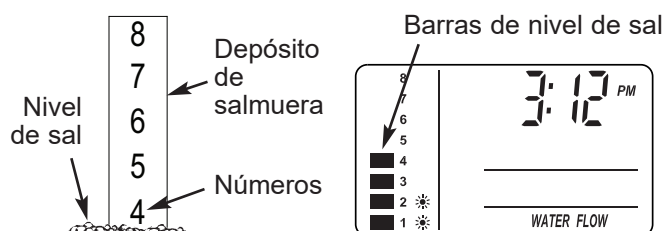


FIG. 25

3. Presione el botón SET SALT LEVEL (Fijar el nivel de sal) tantas veces como sea necesario para que las barras de nivel de sal (vea la Fig. 25) coincidan con el número de la depósito de salmuera. En el nivel 2 o inferior, destellará la luz "Low Salt" (Bajo nivel de sal).
4. Si desea apagar el monitor de sal, oprima el botón SET SALT LEVEL (Fijar el nivel de sal) hasta que aparezca la palabra "OFF" (Apagado) junto al número 8 en la pantalla.

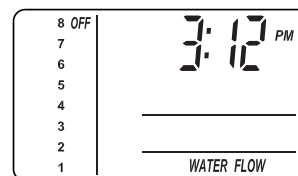


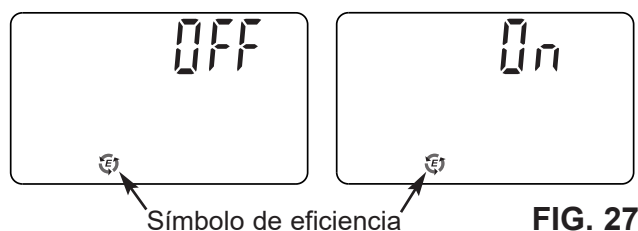
FIG. 26

# Características del controlador

## AJUSTES OPCIONALES:

- EFICIENCIA DE SAL
- FUNCIÓN DE LIMPIEZA
- MINUTOS DE LA FUNCIÓN DE LIMPIEZA
- CANTIDAD MÁXIMA DE DÍAS ENTRE REGENERACIONES
- FUNCIÓN DEL 97%
- RELOJ DE 12 Ó 24 HORAS
- TIEMPOS DE RETROLAVADO Y ENJUAGUE RÁPIDO

1. Para activar cualquiera de estas opciones, mantenga oprimido el botón SELECT (Seleccionar) durante 3 segundos hasta que aparezca "000" en la pantalla. Luego presione otra vez (sin mantener oprimido) el botón SELECT (Seleccionar) para que aparezca una de las pantallas de eficiencia de sal que se ilustran a continuación.

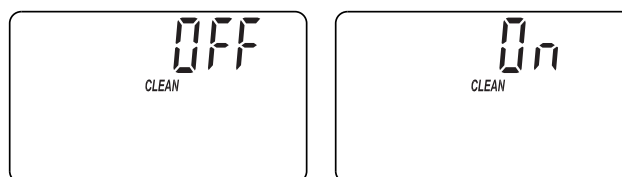


**EFICIENCIA DE SAL:** Cuando se activa esta función, el ablandador de agua funcionará con eficiencias de sal de al menos 4000 granos de dureza por libra de sal. El ablandador puede regenerarse con más frecuencia usando una dosis más pequeña de sal y menos agua. Este ablandador se despacha con la función de eficiencia desactivada (OFF). Use los botones  $\Delta$  SUBIR o  $\nabla$  BAJAR para cambiar entre desactivado y activado.

### Requisito de eficiencia en California

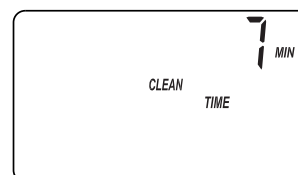
El ablandador de agua EcoPure tiene una característica de "Alta eficiencia" que puede activarse o desactivarse. El ablandador se envía con la función de eficiencia desactivada, por lo cual utilizará la capacidad nominal máxima, mientras que la mayoría de las veces logrará las más altas eficiencias de sal. Al instalar esta unidad en el estado de California, usted DEBERÁ activar la función de eficiencia. Es posible que el ablandador inicie las regeneraciones más a menudo, pero funcionará a 4000 granos por libra de sal o más.

2. Presione nuevamente el botón SELECT (Seleccionar) para que aparezca una de las pantallas de limpieza que se ilustran a continuación.



**LIMPIEZA:** Esta función tiene beneficios para los suministros de agua que contienen hierro y/o grandes cantidades de sedimentos (arena, limo, tierra, etc.). Cuando se cambie a activado (On), primero se realizará un retrolavado y un ciclo de enjuague rápido, antes de la secuencia de regeneración normal. Esto brinda una limpieza adicional del lecho de resina antes de que se regenere con la salmuera. Para conservar agua, recuerde desactivar esta función (Off) si su suministro de agua no contiene hierro o sedimentos. El ajuste predeterminado es desactivado (Off). Use los botones  $\Delta$  SUBIR o  $\nabla$  BAJAR para cambiar entre desactivado y activado.

3. Presione nuevamente el botón SELECT (Seleccionar) para que aparezca la pantalla de tiempo de limpieza que se ilustra a continuación.



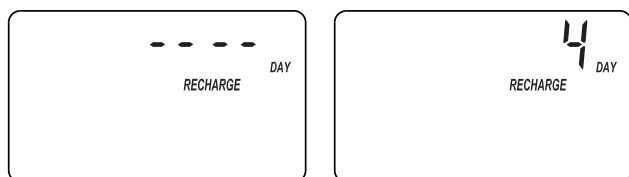
**MINUTOS DE LA FUNCIÓN DE LIMPIEZA:** Si ha activado la función de limpieza (On), la duración del ciclo adicional de retrolavado se fijará automáticamente en 7 minutos. Sin embargo, puede ajustar la duración de 1 a 15 minutos. Para cambiar la duración de este ciclo, use el botón  $\Delta$  SUBIR a fin de aumentar el tiempo o  $\nabla$  BAJAR para acortarlo. Si no desea hacer un cambio, continúe con el paso siguiente.

continúa en la página siguiente



# Características del controlador

4. Presione nuevamente el botón SELECT (Seleccionar) para que aparezca la pantalla de días de regeneración.



Pantalla predeterminada

Ejemplo:  
Configurado en 4 días  
como máximo entre  
regeneraciones

FIG. 30

## CANTIDAD MÁXIMA DE DÍAS ENTRE REGENERACIONES:

El controlador electrónico determina automáticamente la frecuencia de las regeneraciones. Esto proporciona la mayor eficiencia operativa posible, por lo cual en la mayoría de las condiciones esta función debe dejarse en el modo predeterminado. Sin embargo, usted puede configurarla para forzar una regeneración cada cierto número de días. Le conviene hacerlo si, por ejemplo, su suministro de agua contiene hierro y usted desea que el ablandador se regenere por lo menos una vez cada tantos días para mantener limpio el lecho de resina. Oprima los botones  $\Delta$  SUBIR o  $\nabla$  BAJAR para cambiar la cantidad de días (hasta 15).

5. Presione nuevamente el botón SELECT (Seleccionar) para que aparezca la pantalla de la función del 97%.

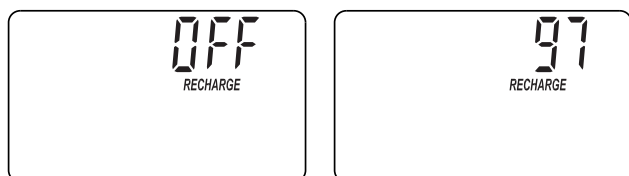


FIG. 31

**FUNCIÓN DEL 97%:** La función del 97% puede ahorrar sal y agua al ejecutar la regeneración cuando se ha agotado el 97% de la capacidad del ablandador. Cuando está activada dicha función, la regeneración puede realizarse en cualquier momento (cada vez que el sistema haya agotado el 97% de su capacidad). El ajuste predeterminado es desactivado (Off). Si desea dicha función, apriete el botón  $\Delta$  SUBIR para activarla.

6. Presione nuevamente el botón SELECT (Seleccionar) para que aparezca la pantalla de 12 ó 24 horas.

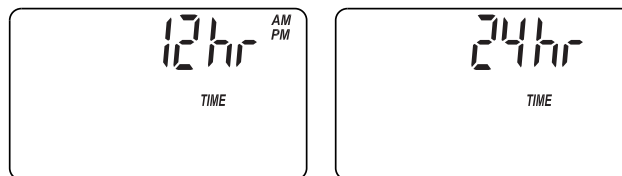


FIG. 32

**RELOJ DE 12 Ó 24 HORAS:** Todas las horas aparecen en formato estándar (1 a 12 AM; y 1 a 12 PM) en el ajuste predeterminado de 12 horas. Si desea el formato de 24 horas, apriete el botón  $\Delta$  SUBIR para activarlo.

7. Presione nuevamente el botón SELECT (Seleccionar) para que aparezca la pantalla de programación "Backwash Time" (Tiempo de retrolavado).

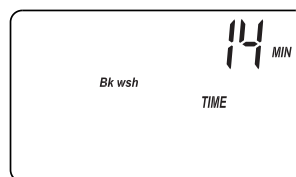


FIG. 33

## TIEMPOS DE RETROLAVADO Y ENJUAGUE RÁPIDO:

Si después de la regeneración detecta que el agua tiene sabor salado, es posible que necesite acelerar los tiempos de retrolavado y enjuague rápido. El tiempo de retrolavado predeterminado es 14 minutos y el tiempo de enjuague rápido predeterminado es 6 minutos. Sin embargo, puede aumentar los tiempos de retrolavado y enjuague rápido, en incrementos de 1 minuto.

Si desea cambiar el tiempo de retrolavado, use los botones  $\Delta$  SUBIR o  $\nabla$  BAJAR para fijar el tiempo de retrolavado entre 1 y 30 minutos.\* Presione nuevamente el botón SELECT (Seleccionar) para que aparezca la pantalla de programación "Fast Rinse Time" (Tiempo de enjuague rápido).

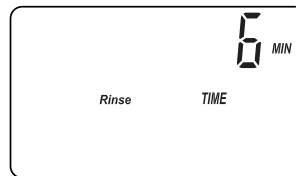


FIG. 34

Si desea cambiar el tiempo de enjuague rápido, use los botones  $\Delta$  SUBIR o  $\nabla$  BAJAR para fijar el tiempo de enjuague rápido entre 1 y 30 minutos.\*

\* Si configura demasiado bajos los tiempos de retrolavado y/o enjuague rápido es posible que el agua tenga sabor salado después de la regeneración.

8. Apriete SELECT (Seleccionar) para regresar a la pantalla de funcionamiento normal (la hora del día).

# Características del controlador

## LUZ DEL TANQUE

Para encender la luz interior del tanque de almacenamiento de sal, presione el botón de luz del tanque en la placa frontal. Vuelva a presionarlo para apagar la luz. La luz también se apagará automáticamente después de 15 minutos.

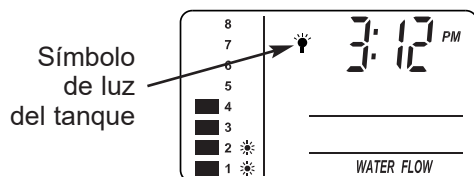


FIG. 35

## FLUJO DE AGUA A TRAVÉS DEL ABLANDADOR

Si se está usando agua blanda, las barras del flujo de agua se desplazarán continuamente por la pantalla. Las barras se desplazan lentamente cuando el flujo de agua es lento, y lo hacen más rápidamente cuando aumenta el flujo. Las barras del flujo no aparecen cuando están cerrados todos los grifos y aparatos que consumen agua.

Las barras del flujo de agua se desplazan cuando se consume agua blanda

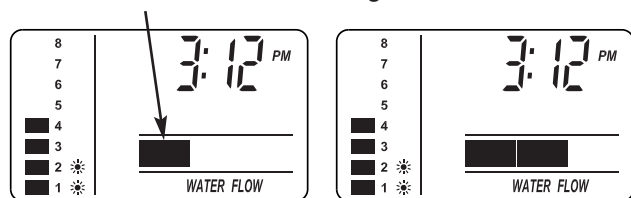


FIG. 36

## INDICADORES DE TIEMPO DE REGENERACIÓN RESTANTE Y POSICIÓN DE LA VÁLVULA

Aparece en pantalla uno de los indicadores de posición de la válvula (Serv [Servicio], Fill [Llenar], Brine [Salmuera], Bkwsh [Retrolavado], Rinse [Enjuague]) mientras el ablandador está regenerando. Destella en la pantalla la palabra RECHARGE (Regeneración) y, a partir del proceso de salmuera, los minutos de regeneración restantes antes de volver al servicio normal aparecen en lugar de la hora actual. Cuando la válvula se mueve de un ciclo a otro, destellan ambos indicadores de posición.

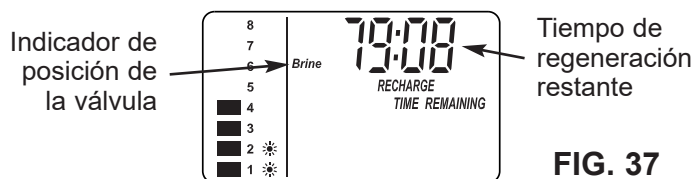


FIG. 37

## MEMORIA DEL PROGRAMA

Si se interrumpe la electricidad del ablandador, la pantalla de la hora quedará en blanco pero el controlador electrónico conservará la hora correcta durante varias horas. Cuando se restaure la electricidad, tendrá que reprogramar la hora actual del día solamente si la pantalla está destellando. Nunca será necesario reprogramar las funciones HARDNESS (Dureza) y RECHARGE TIME (Hora de regeneración) a menos que se quiera realizar un cambio. Aun cuando la hora del reloj sea incorrecta después de una interrupción prolongada de la electricidad, el ablandador seguirá funcionando como debe para mantener el agua blanda. No obstante, es posible que las regeneraciones se realicen a una hora equivocada hasta que se re programe el reloj con la hora correcta del día.

## FUNCIÓN DE LIMPIEZA

La función de limpieza impide que penetren partículas de sedimento más grandes en la plomería de la vivienda. A medida que el agua circula por el ablandador, se recogen las partículas de sedimento más grandes en la canasta integrada y luego se descargan por enjuague en el desagüe antes de cada regeneración. La función de limpieza brinda protección adicional a los artefactos que consumen agua al reducir la probabilidad de que las partículas más grandes penetren en válvulas y filtros de diversos productos. Puede activarse la función de limpieza para proporcionar un retrolavado adicional a fin de mantener limpia la malla de filtración. El ajuste predeterminado es desactivado (Off).

**IMPORTANTE:** El propósito de la limpieza no es reemplazar el filtrado previo al tratamiento. Para las aplicaciones de aguas problemáticas, se recomienda un filtro adicional de sedimentos.

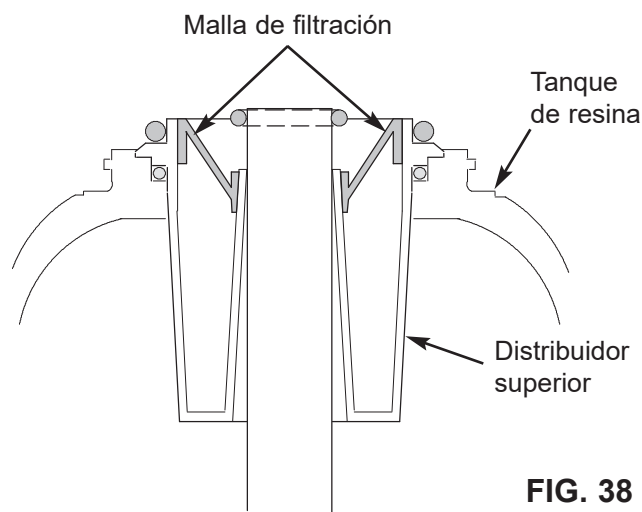


FIG. 38

¿Tiene preguntas? Llame gratis al 1-800-693-1138 o visite [www.ecopure.com](http://www.ecopure.com)

Cuando llame, esté preparado para proporcionar el modelo y número de serie del producto, que se encuentran en la calcomanía de clasificación la que generalmente está situada en el reborde debajo de las bisagras de la tapa de sal.

# Mantenimiento de rutina

## ADICIÓN DE SAL

Abra la tapa de sal y revise con frecuencia el nivel de almacenamiento de sal. Si el ablandador de agua usa toda la sal antes de que lo rellene, obtendrá agua dura. Hasta que establezca una rutina de relleno, revise la sal cada dos a tres semanas. Siempre agregue sal si el nivel está a menos de 1/4 de capacidad.

**NOTA:** En zonas húmedas, es mejor conservar el nivel de almacenamiento de sal más bajo y rellenar con más frecuencia para evitar el "puenteo" de sal.

**Sal recomendada:** En trozo, en bola o solar gruesa con menos de 1% de impurezas.

**Sal no recomendada:** sal en roca, alta en impurezas, en bloque, granulada, de mesa, para derretir hielo, para fabricar helado, etc.

## CÓMO ROMPER UN PUENTE DE SAL

Algunas veces se forma una corteza dura o un "puente" de sal en el tanque de salmuera. Por lo general es ocasionado por la alta humedad o por usar un tipo de sal equivocado. Cuando la sal forma un "puente", se crea un espacio vacío entre esta y el agua. Entonces, la sal no se disolverá en el agua para formar la salmuera. Sin la salmuera, el lecho de resina no se recarga y obtendrá agua dura.

Si el tanque de almacenamiento está lleno de sal, es difícil decir si tiene un puente de sal. El puente puede estar justo debajo de la sal suelta. Tome un mango de escoba o herramienta similar y sosténgalo junto al ablandador de agua. Mida la distancia desde el piso al borde del ablandador de agua. Luego empuje cuidadosamente el mango de escoba directo en la sal. Si se siente un objeto duro antes de que la marca esté a nivel con la parte superior, lo más probable es que sea un puente de sal. Empuje suavemente el puente en varios lugares para romperlo. No use objetos agudos ni afilados, pues puede perforar el tanque de salmuera. No trate de romper el puente de sal golpeando el tanque de sal por fuera. Puede dañar el tanque.

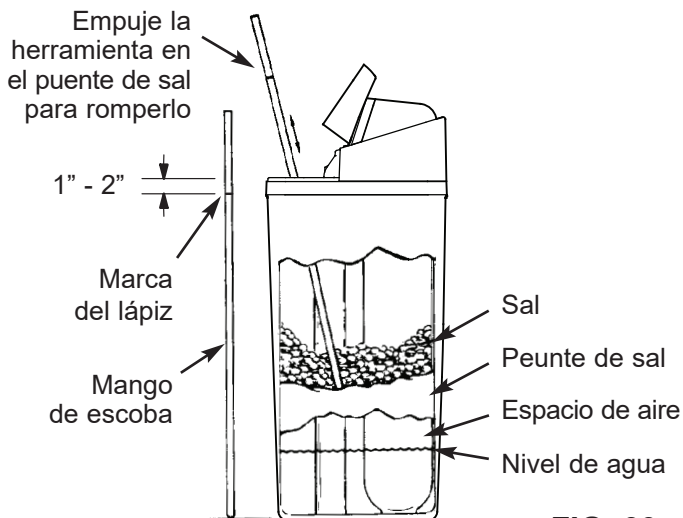
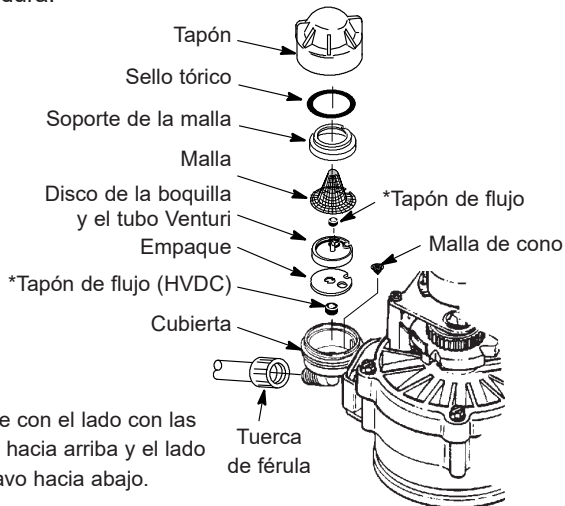


FIG. 39

## LIMPIEZA DE LA BOQUILLA Y DEL TUBO VENTURI

Para que el ablandador de agua funcione adecuadamente, la boquilla y el tubo Venturi deben estar limpios (vea la Fig. 40). Este componente pequeño genera la succión para mover la salmuera del tanque de salmuera al tanque de resina. En caso de que se tape con sal, limo, tierra, etc., el ablandador de agua no va a funcionar y se producirá agua dura.



\*Instale con el lado con las letras hacia arriba y el lado cóncavo hacia abajo.

**IMPORTANTE:** Asegúrese de que el orificio pequeño del empaque se centre directamente sobre el orificio pequeño de la cubierta de la boquilla y del tubo Venturi. Asegúrese de que los números estén mirando hacia arriba.

FIG. 40

Para tener acceso a la boquilla y el tubo Venturi, retire la tapa superior del ablandador de agua. Coloque las válvulas de derivación en posición de derivación. Asegúrese de que el ablandador de agua esté en ciclo de agua blanda (de servicio, sin presión de agua en la boquilla y el tubo Venturi). Después, sosteniendo la cubierta de la boquilla y del tubo Venturi con una mano, destornille el tapón. No pierda la junta tórica. Levante el soporte de la malla y la malla. Luego retire el disco de la boquilla y el tubo Venturi y limpie el empaque y los tapones de flujo. Lave las piezas en agua tibia y jabonosa y enjuague en agua limpia. Cerciérese de limpiar tanto el tope como la base de la boquilla y disco Venturi. Si fuese necesario, utilice un cepillo pequeño para eliminar el hierro o suciedad. No raye, altere la forma, etc., de las superficies de la boquilla y el tubo Venturi.

Regrese cuidadosamente a su lugar todas las piezas en el orden correcto. Lubrique el sello de la junta tórica con grasa de silicona y colóquela en su lugar. Instale y apriete el tapón a mano, mientras sostiene la cubierta. Si aprieta en exceso podría romperse el tapón o la cubierta. Coloque las válvulas de derivación en posición de servicio (agua blanda).

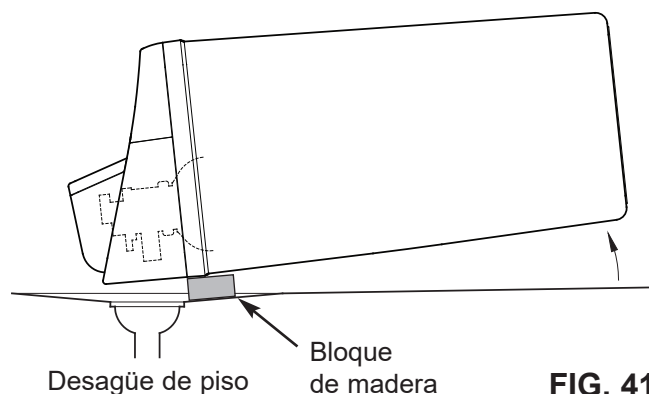
Recargue el ablandador para reducir el nivel del agua en el tanque. Esto asegurará que el ablandador esté totalmente recargado y listo de nuevo para proporcionar agua blanda. Para revisar el nivel de agua en el tanque vea la calcomanía en el depósito de salmuera. Si el nivel de agua no baja después de la recarga, no se ha solucionado el problema. Llame al 1-800-693-1138.

# Mantenimiento de rutina

## PROTEJA EL ABLANDADOR DE AGUA CONTRA EL CONGELAMIENTO

Si se instala el ablandador en un lugar donde podría congelarse (cabaña de verano, vivienda junto a un lago, etc.), deberá desaguarlo totalmente para evitar un posible daño por congelamiento. Para desaguar el ablandador:

1. Cierre la válvula de paso del agua en la tubería principal de agua de la casa, cerca del medidor de agua o el tanque de presión.
2. Abra un grifo en las tuberías de agua blanda para compensar la presión en el ablandador.
3. Mueva el vástago de la válvula de derivación a la posición de derivación. En un sistema de derivación con 3 válvulas, cierre la válvula de entrada y salida, y abra la válvula de derivación. Si desea que circule nuevamente agua por las tuberías de la casa, vuelva a abrir la válvula de paso del agua en la tubería maestra.
4. Desenchufe la fuente de alimentación eléctrica del tomacorriente de la pared. Abra la tapa de sal y retire la tapa superior del ablandador. Separe ambas mangueras de desagüe si interfieren con el movimiento del ablandador en su posición sobre el desagüe.
5. Retire cuidadosamente los grandes clips en la entrada y salida del ablandador. Separe el ablandador de los adaptadores plásticos de instalación o de la válvula de derivación.
6. Apoye un bloque de madera de 2 pulg. (5 cm) de espesor cerca del desagüe de piso. (Vea la Figura 41.)
7. Mueva el ablandador para dejarlo cerca del desagüe. Inclínelo en forma lenta y suave, hasta que el reborde se apoye sobre el bloque de madera, con los puertos de entrada y salida sobre el desagüe. No deje que el peso del ablandador descansa sobre las uniones de entrada y salida, porque podrían romperse.
8. Levante el fondo del ablandador unas pulgadas y manténgalo elevado hasta que se haya desaguado totalmente. Deje el ablandador en esa posición hasta que esté listo para volver a usarlo. Tape los puertos de entrada y salida con trapos limpios para impedir la contaminación con suciedad, insectos, etc.



**FIG. 41**

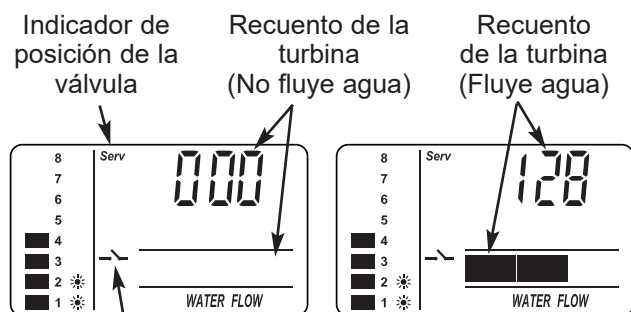
# Guía para solución de problemas

PROBLEMA	CAUSA	CORRECCIÓN
<i>No sale agua blanda</i>	1. No hay sal en el tanque de almacenamiento.	Rellene con sal y luego use la función RECARGAR AHORA.
<i>No hay agua blanda y la pantalla está en blanco</i>	1. La fuente de alimentación eléctrica está desenchufada del tomacorriente, o el cable eléctrico se desconectó de la parte posterior del tablero electrónico, o es una falla del fuente de alimentación eléctrica.	Revise si se interrumpió la electricidad y corrija el problema. Reinicie los controles electrónicos y use la función RECARGAR AHORA.
	2. Fusible fundido, interruptor de circuitos activado o el circuito se apagó (vea "Memoria para cortes de electricidad" en la página 18).	Reemplace el fusible, reinicie el interruptor de circuitos o active el circuito y luego use la función RECARGAR AHORA.
	3. Falla en el tablero de control electrónico.	Reemplace el tablero de control electrónico (Vea la página 25).
<i>No hay agua blanda y el nivel de sal no baja</i>	1. El tanque de almacenamiento de sal está "puenteado"	Consulte la sección "Cómo romper un puente de sal" para romperlo.
	2. Las válvulas de derivación están en posición de "derivación".	Mueva las válvulas de derivación a la posición de "servicio".
<i>No hay agua blanda y el tanque de almacenamiento de sal está lleno de agua, hay agua corriendo al desagüe mientras la unidad está en el ciclo de agua blanda</i>	1. Conjunto de boquilla y tubo Venturi sucio, tapado o dañado.	Desarme, limpie e inspeccione la boquilla y el tubo Venturi (Vea la sección "Limpieza de la boquilla y el tubo Venturi".)
	2. Una falla en la válvula interna causa la fuga.	Reemplace los sellos y el rotor.
	3. La manguera de desagüe de la válvula está tapada.	La manguera no debe tener dobleces, vueltas cerradas ni bloqueos al flujo del agua. (Vea la sección "Requisitos de desagüe de la válvula".)
	4. La línea de desagüe de la válvula y el drenaje de sobreflujo del tanque de almacenamiento de sal están conectados por un adaptador en T.	Desconecte la T y haga correr las líneas de desagüe en forma independiente.
	5. La presión de agua del sistema está alta o baja (la presión baja puede interrumpir la captación de salmuera durante la recarga y la presión alta puede ocasionar una falla en las piezas internas de la válvula).	Si la presión está baja, aumente la salida de la bomba de la cisterna a 20 PSI como mínimo. Si la presión durante el día es mayor de 100 PSI, agregue una válvula de reducción de presión en el tubo de suministro del ablandador. Llame a un plomero calificado.
	6. Flotador de salmuera sucio o roto.	Limpie o reemplace el conjunto del flotador de la válvula de salmuera.
	7. Fuga entre la válvula y el tanque de resina.	Reemplace las juntas tóricas entre el tanque de resina y la válvula.
<i>A veces el agua está dura</i>	1. Hora configurada de manera incorrecta.	Revise y cambie el ajuste de la hora.
	2. Dureza del agua configurada de manera incorrecta.	Consulte la sección "Fije el número de dureza del agua" para configurarla correctamente.
	3. Código de modelo programado de manera incorrecta.	Consulte la sección "Programación del ablandador de agua" para configurarla correctamente.
	4. Se usa agua caliente cuando el ablandador se regenera.	Evite usar el agua caliente mientras el ablandador se regenera, pues el calentador de agua se llenará con agua dura.
	5. Posible incremento en la dureza del agua.	Pruebe la dureza y el hierro del agua sin tratar y programe el ablandador de agua según corresponda (vea la sección "Fije el número de dureza del agua").
	6. Grifo o válvula de sanitario con fuga. Uso excesivo de agua.	Una fuga pequeña puede desperdiciar cientos de galones de agua en unos cuantos días. Arregle todas las fugas y siempre cierre totalmente los grifos.
<i>Hierro en el agua</i>	1. Hierro transparente en el agua del suministro.	Pruebe la dureza y el hierro del agua sin tratar y programe el ablandador de agua según corresponda (vea la sección "Fije el número de dureza del agua").
	2. Hierro en el agua blanda.	Limpie el lecho de resina con un limpiador adecuado. Siga las instrucciones en el paquete.
	3. Hierro unido de manera bacteriana u orgánica	No se puede tratar con el ablandador de agua.
<i>Resina en la plomería de la casa</i>	1. Hay una grieta en el distribuidor o el tubo elevador.	Reemplace el conjunto del tanque de resina.
<i>El tanque de almacenamiento de sal tiene fugas</i>	1. Hay una grieta en el tanque de salmuera.	Reemplace el conjunto del tanque de almacenamiento de sal.
<i>El motor se para o hace ruidos</i>	1. El motor o la válvula interna tiene una falla que provoca un torque elevado en el motor.	a. Reemplace el rotor/sello. b. Reemplace el motor y el interruptor.
<i>Aparecen los códigos de error E1, E3 o E4</i>	1. Falla en el mazo de cables o en las conexiones al interruptor de posición.	Reemplace el arnés de cables o las conexiones al interruptor de posiciones.
	2. Falla en el interruptor.	Reemplace el interruptor.
	3. Falla en la válvula que ocasiona un torque elevado.	Reemplace el juego de rotor/sello.
	4. No funciona el motor.	Reemplace el motor.
<i>Código de error E5</i>	1. Falla en el control electrónico.	Reemplace el tablero de control electrónico.

# Solución de problemas

## DIAGNÓSTICO ELECTRÓNICO INICIADO MANUALMENTE

1. Para ingresar en el modo de diagnóstico, mantenga oprimido el botón SELECT (Seleccionar) durante tres segundos. Cambiará la pantalla para mostrar el recuento de la turbina, la posición en el ciclo de la válvula y el estado del interruptor de posiciones (abierto o cerrado).



Indicador del interruptor de posiciones (Abierto)

FIG. 42

**FUNCIONAMIENTO DE LA TURBINA:** Si no fluye agua por el ablandador, el indicador de la turbina mostrará tres ceros. Cuando fluye agua, se repite un recuento de 000 a 199 por cada galón de agua que pasa por la turbina. Para comprobar el funcionamiento positivo de la turbina cuando aparecen ceros en la pantalla, abra un grifo cercano de agua blanda y observe el recuento de la turbina. Si no obtiene una lectura en la pantalla con el grifo abierto, jale la caja del sensor del puerto de salida de la válvula (vea la Fig. 43). Pase un pequeño imán de un lado al otro al frente del sensor. Deberá obtener una lectura en la pantalla. Si obtiene una lectura, desconecte la plomería de entrada y salida y compruebe que la turbina no esté pegada.

**ESTADO DEL INTERRUPTOR DE POSICIONES:** Con la válvula en servicio, o en cualquiera de las posiciones del ciclo de regeneración, el indicador del interruptor de posiciones mostrará el interruptor abierto. Mientras la válvula rota de una posición a la otra, el indicador del interruptor de posiciones mostrará el interruptor cerrado. Si las indicaciones varían con respecto a este patrón, es probable que haya un problema.

**INFORMACIÓN ADICIONAL:** Mientras se esté en la pantalla de diagnóstico, se dispondrá de la siguiente información, la cual podría ser de utilidad por varias razones. El controlador electrónico retiene dicha información desde la primera vez que se aplica energía eléctrica a la unidad.

- Mantenga oprimido el botón  $\Delta$  SUBIR para ver la cantidad de días en que este controlador ha recibido electricidad.
- Mantenga oprimido el botón  $\nabla$  BAJAR para ver la cantidad de regeneraciones iniciadas por este controlador desde que se introdujo el número de código de modelo.

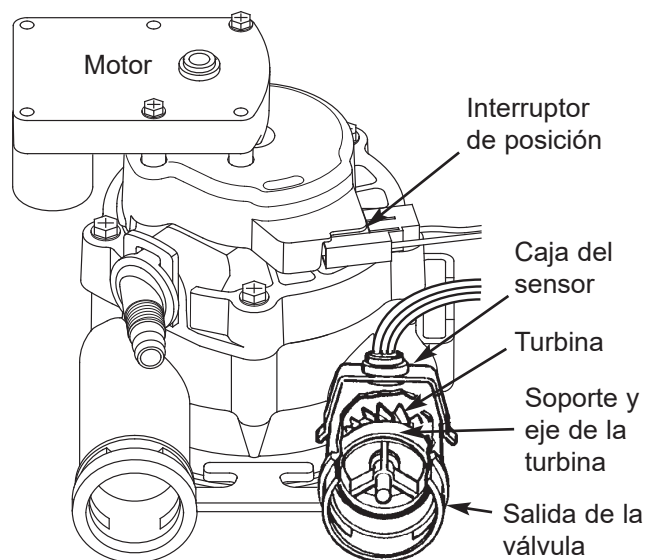


FIG. 43

**NOTA:** Si se deja el controlador electrónico en la pantalla de diagnóstico (o queda destellando la pantalla cuando se configura la hora o la dureza), volverá a mostrarse automáticamente la hora normal del día si no se presionó ningún botón por 4 minutos. Para regresar a la pantalla de diagnóstico, repita el paso 1 indicado anteriormente.

## REAJUSTE A LOS VALORES DE FÁBRICA

Para reajustar el controlador electrónico a todos los valores predeterminados en la fábrica (hora, dureza, etc.):

1. Mantenga oprimido el botón SELECT (Seleccionar) hasta que cambie dos veces la pantalla para mostrar el código destellante del modelo.
2. Presione el botón  $\Delta$  SUBIR para mostrar un símbolo de "SoS" que destella.

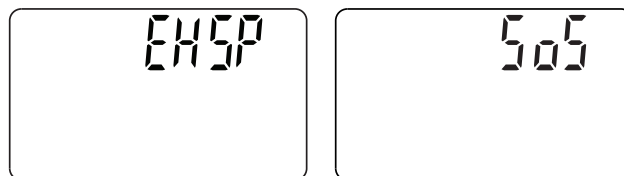


FIG. 44

3. Presione el botón SELECT (Seleccionar) y se reiniciará el controlador electrónico.
4. Fije la hora actual, la dureza, etc., como se describe en las páginas 13 y 14.

# Solución de problemas

## VERIFICACIÓN DE LA REGENERACIÓN CON AVANCE MANUAL

Esta verificación revisa el funcionamiento adecuado del motor de la válvula, llenado del tanque de salmuera, extracción de salmuera, velocidades del flujo de regeneración y otras funciones del controlador. Siempre realice primero las revisiones iniciales, y ejecute el diagnóstico iniciado manualmente.

**NOTA:** La pantalla debe mostrar una hora fija (sin destellar). Si aparece un código de error, oprima primero el botón SELECT (Seleccionar) para ingresar a la pantalla de diagnóstico.

1. Mantenga oprimido el botón RECHARGE (Recargar) durante 3 segundos. Comenzarán a destellar en la pantalla las palabras "RECHARGE" (Regenerar), "Serv" (Servicio) y "Fill" (Llenar) a medida que el ablandador introduce el ciclo de llenado de regeneración.
2. Cuando la válvula llegue a la posición "Fill" (Llenar), encienda una linterna por el depósito de salmuera y observe el agua de llenado entrando al tanque.
3. Si el agua no entra al tanque, verifique si se ha obstruido una boquilla, o el tubo Venturi, el tapón de flujo de llenado, la tubería de salmuera o el tubo vertical de la válvula de salmuera.
4. Después de observar el llenado, presione el botón RECHARGE (Recargar) para mover el ablandador de modo que funcione con la salmuera. Comenzará un flujo lento de agua rumbo al desagüe. Verifique la extracción de salmuera del tanque iluminando con una linterna el depósito de salmuera y observando una caída notoria en el nivel de líquido.
5. Si el ablandador no extrae salmuera:
  - Boquilla sucia y/o tubo Venturi sucio
  - La boquilla y el tubo Venturi no están bien asentados en el empaque
  - Desagüe restringido (revise la unión y la manguera del desagüe)
  - Boquilla y sello del tubo Venturi en mal estado
  - Otro problema interno de la válvula (sello del rotor, rotor y disco, arandela ondulada, etc.)

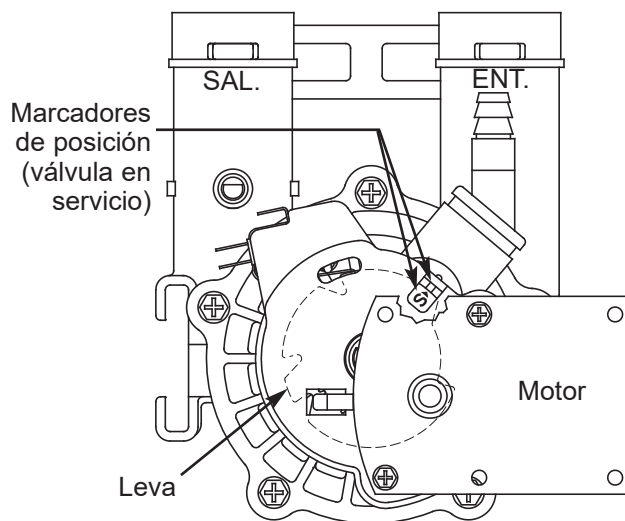


FIG. 45

**NOTA:** Si está baja la presión del sistema de agua, una manguera de desagüe elevada puede ocasionar la contrapresión, deteniendo la extracción de salmuera.

6. Vuelva a presionar el botón RECHARGE (Recargar) para que el ablandador funcione en retrolavado. Busque un flujo rápido de agua de la manguera de desagüe.
7. Un flujo obstruido indica que está tapado el distribuidor superior, el tapón de flujo de retrolavado o la manguera de desagüe.
8. Presione el botón RECHARGE (Recargar) para que el ablandador funcione en enjuague rápido. Busque de nuevo un flujo de desagüe rápido. Deje que el ablandador se enjuague por unos minutos para lavar todo resto de salmuera que pueda quedar en el tanque de resina del ciclo de prueba de salmuera.
9. Para que el ablandador entre en servicio de nuevo, presione una vez más el botón RECHARGE (Recargar).

## DIAGRAMA DE CABLEADO

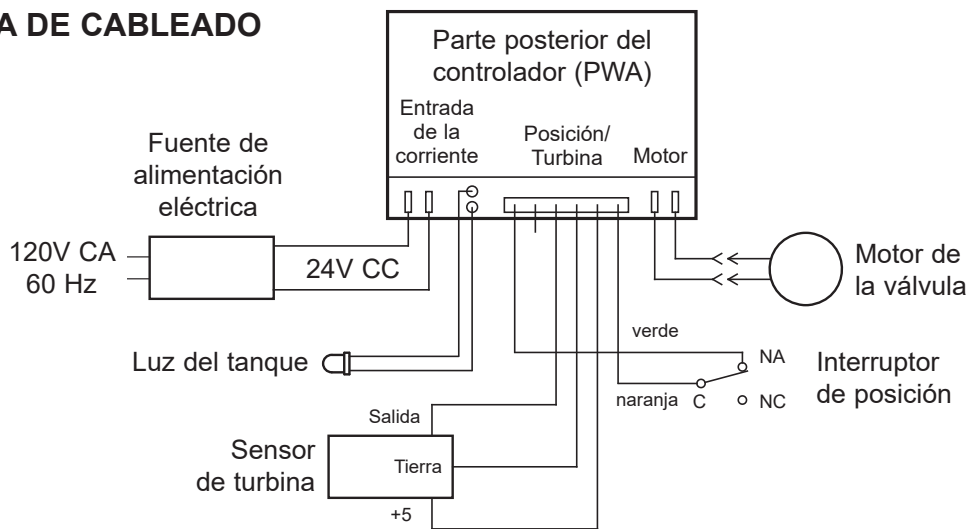
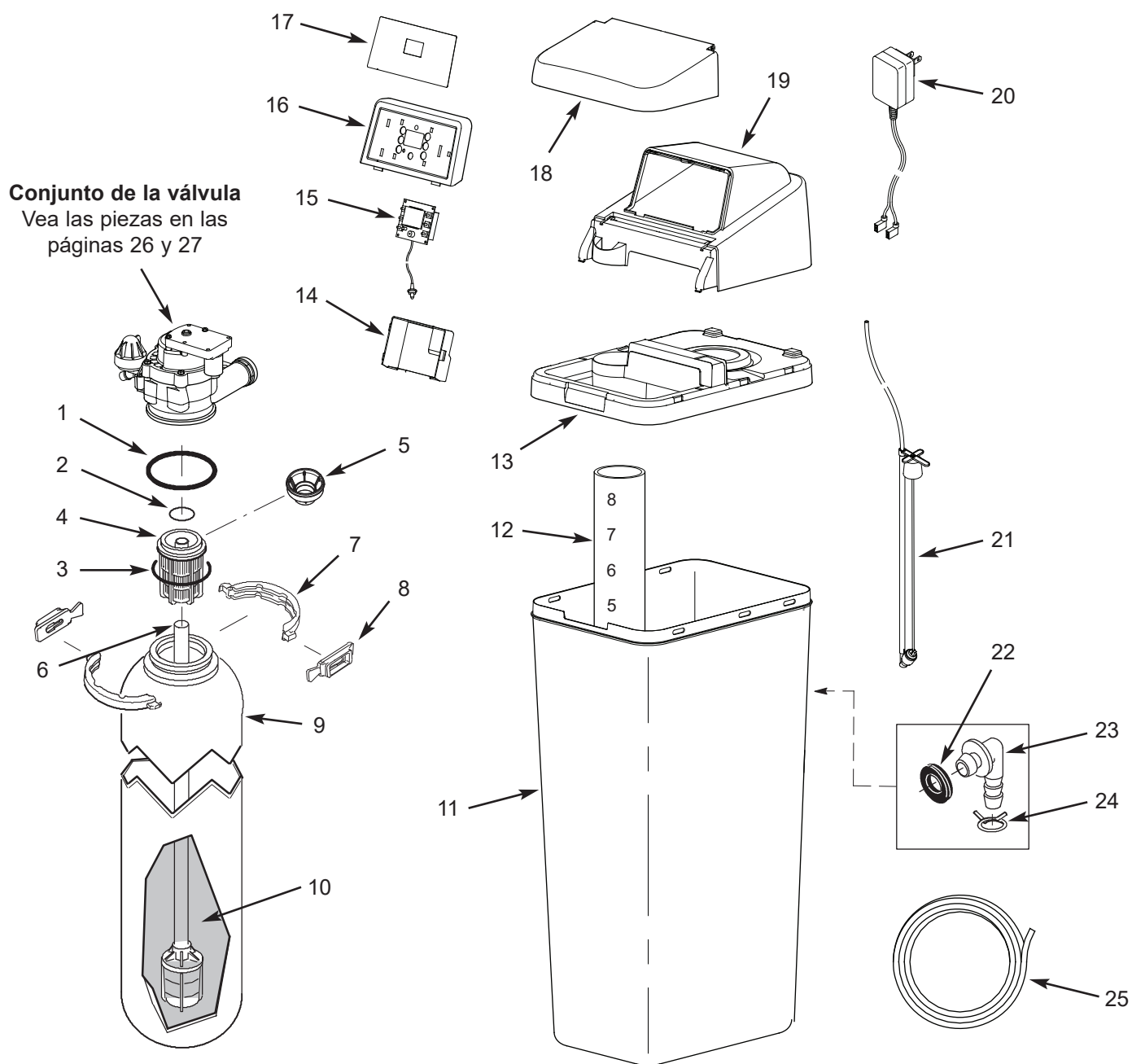


FIG. 46

# Vista detallada del ablandador





# Lista de piezas del ablandador

Clave No.	Pieza No.	Descripción
–	7112963	Juego de juntas tóricas para el distribuidor (se incluye claves No. 1 a 3)
1	↑	Junta tórica, 2-7/8 x 3-1/4 pulg.
2	↑	Junta tórica, 13/16 x 1-1/16 pulg.
3	↑	Junta tórica, 2-3/4 x 3 pulg.
4	7077870	Distribuidor superior
5	7265025	Malla de filtración
6	7327584	Distribuidor inferior de repuesto
–	7331177	Juego de abrazadera para cuello de tanque (se incluye 2 de las claves No. 7 y 8)
7	↑	Secciones de abrazadera (se necesitan 2)
8	↑	Clip retenedor (se necesitan 2)
9	7247996	Tanque de resina de repuesto, 10 x 40 pulg.
10	0502272	Resina, 1 pie cúbico
	7301619	Carbón activado
11	7391313	Tanque de salmuera
12	7137824	Depósito de salmuera

Clave No.	Pieza No.	Descripción
13	7391363	Reborde
14	7391729	Recinto del sistema electrónico trasero
15	7360867	Tablero de control electrónico (PWA) de reemplazo
16	7392961	Placa frontal (pida la calcomanía a continuación)
17	7393006	Calcomanía de la placa frontal
18	7391509	Tapa de sal (pida la calcomanía a continuación)
■	7393357	Calcomanía de instrucciones
19	7391452	Cubierta superior
20	7351054	Fuente de alimentación eléctrica, 24V corriente continua
21	7396834	Conjunto de válvula de salmuera
–	7331258	Juego de adaptador para manguera de sobreflujo (se incluye claves No. 22 a 24)
22	↑	Rueda dentada
23	↑	Codo adaptador
24	↑	Abrazadera para manguera
25	7139999	Manguera de desagüe

■ No se ilustra.

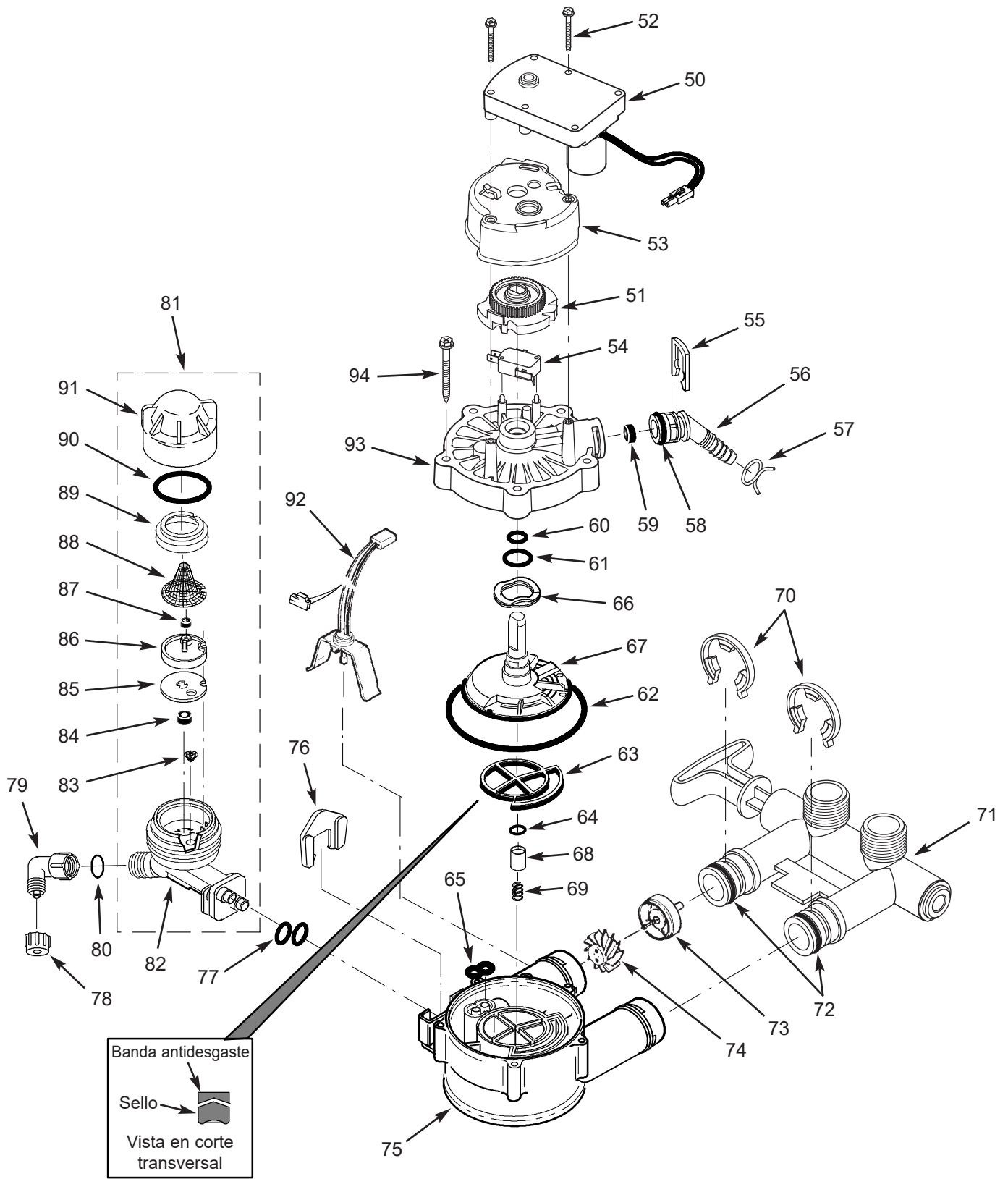
Para pedir piezas de repuesto, llame gratis al 1-800-693-1138.

Fabricado y garantizado por  
Water Channel Partners  
1890 Woodlane Drive  
Woodbury, MN 55125

**¿Tiene preguntas? Llame gratis al 1-800-693-1138 o visite [www.ecopure.com](http://www.ecopure.com)**

Cuando llame, esté preparado para proporcionar el modelo y número de serie del producto, que se encuentran en la calcomanía de clasificación la que generalmente está situada en el reborde debajo de las bisagras de la tapa de sal.

# Vista detallada de la válvula



# Lista de piezas de la válvula

Clave No.	Pieza No.	Descripción
-	7384683	Juego de motor, leva y engranaje, 3/4 pulg. (se incluye claves No. 50 a 52)
50	↑	Motor
51	↑	Leva y engranaje
52	7338111	Tornillo 6-19 x 1-3/8 pulg. (se necesitan 2)
53	7337474	Soporte del motor
54	7030713	Interruptor
-	7331185	Juego de adaptador para manguera de desagüe (se incluye claves No. 55 a 59)
55	↑	Clip para desagüe
56	↑	Adaptador para manguera de desagüe
57	↑	Abrazadera para manguera
58	↑	Junta tórica, 5/8 x 13/16 pulg.
59	↑	Tapón para flujo, 2.0 gpm
-	7129716	Juego de sellos (se incluye claves No. 60 a 65)
60	↑	Junta tórica, 7/16 x 5/8 pulg.
61	↑	Junta tórica, 3/4 x 15/16 pulg.
62	↑	Junta tórica, 3-3/8 x 3-5/8 pulg.
63	↑	Sello de rotor
64	↑	Junta tórica, 3/8 x 9/16 pulg.
65	↑	Sello, boquilla y tubo Venturi
66	7082087	Arandela ondulada
67	7199232	Rotor y disco
-	7342665	Juego de tapón de desagüe, 3/4 pulg. (se incluye claves No. 64, 68 y 69)
68	↑	Tapón para sello de desagüe
69	↑	Resorte
70	7337563	Clip, 3/4 pulg., paquete de 4
71	7370286	Conjunto de válvula de derivación, 3/4 pulg., incluyendo 2 juntas tóricas (vea la clave No. 72)

Clave No.	Pieza No.	Descripción
72	7337571	Junta tórica, 15/16 x 1-3/16 pulg., paquete de 4
-	7113040	Conjunto de turbina y soporte, incluyendo 2 juntas tóricas (vea la clave No. 72) y 1 c/u de las claves No. 73 y 74
73	↑	Soporte y eje de la turbina
74	↑	Turbina
75	7082053	Cuerpo de la válvula
76	7081201	Retén, boquilla y tubo Venturi
77	7342649	Junta tórica, 1/4 x 3/8 pulg., paq. de 2
78	1202600	Tuerca - Férula
79	7120526	Codo, 90°
80	7292323	Junta tórica, 3/16 x 7/16 pulg.
81	7257454	Conjunto de boquilla y tubo Venturi (se incluye claves No. 76, 77 y 82 a 91)
82	↑	Bastidor, boquilla y tubo Venturi
83	↑	Malla de cono
84	↑	Tapón para flujo, 0.3 gpm
85	↑	Empaquetadura
86	↑	Disco de boquilla y tubo Venturi, azul
87	↑	Tapón para flujo, 0.15 gpm
88	↑	Malla
89	↑	Soporte de la malla
90	↑	Junta tórica, 1-1/8 x 1-3/8 pulg.
91	↑	Tapón
■	7298913	Juego de empaquetaduras para boquilla y tubo Venturi (incluye claves No. 77, 83, 85, 86 y 90)
92	7309803	Sensor para el mazo de cables
93	7337466	Cubierta de válvula
94	7342657	Tornillo 10-14 x 2 pulg., paquete de 5

■ No se ilustra.

Para pedir piezas de repuesto, llame gratis al 1-800-693-1138.

Fabricado y garantizado por  
Water Channel Partners  
1890 Woodlane Drive  
Woodbury, MN 55125

**¿Tiene preguntas? Llame gratis al 1-800-693-1138 o visite [www.ecopure.com](http://www.ecopure.com)**

Cuando llame, esté preparado para proporcionar el modelo y número de serie del producto, que se encuentran en la calcomanía de clasificación la que generalmente está situada en el reborde debajo de las bisagras de la tapa de sal.

## **EXTIENDA LA VIGENCIA DE SU GARANTÍA: Utilice el limpiador EcoPure EPCL para ablandador de agua**

A continuación se indica la garantía de fábrica correspondiente a su sistema de tratamiento de agua para toda la casa. Si utiliza el limpiador EcoPure EPCL para ablandador de agua en el sistema, el periodo de garantía total de un año para piezas y mano de obra podría ampliarse hasta cinco (5) años a partir de la fecha de entrega del producto. Utilice una botella de limpiador EcoPure EPCL para ablandador de agua, según las indicaciones correspondientes, cada cuatro meses a partir de la fecha de entrega del sistema de tratamiento de agua para toda la casa. Conserve el comprobante de compra del limpiador EcoPure EPCL para ablandador de agua con el fin de validar reclamaciones de garantía después del primer año. La compra de no más de tres (3) botellas de limpiador EcoPure EPCL para ablandador de agua en un periodo de 12 meses puede aplicarse al cumplimiento de esta garantía. El uso de cualquier aditivo para ablandador de agua que no sea EcoPure EPCL no prolongará la cobertura de la garantía.

### **GARANTÍA DEL SISTEMA DE TRATAMIENTO DE AGUA PARA TODA LA CASA Modelo EPHS**

**Garante: Water Channel Partners, 1890 Woodlane Drive, Woodbury, MN 55125**

El garante garantiza al comprador original, cuando el producto se adquiere con un distribuidor autorizado y cuando se instala y se le da mantenimiento de acuerdo con las instrucciones, que:

#### **Garantía total de un año:**

- Por un periodo de un (1) año a partir de la fecha de entrega del producto, todas las piezas estarán libres de defectos en materiales y mano de obra y funcionarán de acuerdo con sus especificaciones por escrito.
- Por un periodo de un (1) año a partir de la fecha de entrega del producto, se proporcionará sin costo adicional la mano de obra para reparar o reemplazar toda pieza que el garante haya determinado que tiene defectos en materiales o mano de obra.

#### **Garantías limitadas:**

- Por un período de diez (10) años a partir de la fecha de entrega del producto, el tanque de almacenamiento de sal y el tanque de resina/minerales de fibra de vidrio no se oxidarán, corroerán, tendrán fugas, estallarán ni de alguna otra manera dejarán de funcionar según sus especificaciones por escrito.
- Por un periodo de tres (3) años a partir de la fecha de entrega del producto, el tablero de control electrónico estará libre de defectos en materiales y mano de obra y funcionará de acuerdo con sus especificaciones por escrito.

Si durante los periodos respectivos mencionados se comprueba que una pieza está defectuosa, el garante enviará sin cargo una pieza de reemplazo directamente a su residencia. Si no se dispone de una pieza de reparación o reemplazo, el garante podría reembolsar el precio de compra original. Después del primer año, la mano de obra necesaria para dar mantenimiento a este producto no está cubierta por la garantía.

Si tiene preguntas con respecto a un producto cubierto por una garantía, si necesita asistencia con la instalación o solucionar problemas, si desea pedir una pieza o reportar un problema cubierto por la garantía, sólo tiene que llamarnos. **SIMPLEMENTE** marque 1-800-693-1138 para obtener asistencia.

Este sistema de tratamiento de agua es fabricado por  
Water Channel Partners, 1890 Woodlane Drive, Woodbury, MN 55125

#### **Disposiciones generales**

Las garantías antes descritas serán válidas siempre y cuando el sistema de tratamiento de agua funcione con presiones de agua que no rebasen 125 PSI (8.8 kg/cm<sup>2</sup>), y a temperaturas de agua no mayores a 100 °F (38 °C); en el entendido, además, de que el sistema no se someta a maltrato, uso incorrecto, modificación, abandono, congelamiento, accidente o negligencia y en el entendido, además, de que el sistema no sea dañado por algún desastre natural, entre otros, inundación, huracán, tornado o terremoto.

La garantía limitada no cubre daños causados por: (a) transporte, (b) almacenamiento, (c) uso inadecuado, (d) no seguir las instrucciones del producto o no realizar algún mantenimiento preventivo, (e) modificaciones, (f) reparaciones no autorizadas, (g) uso y desgaste normales o (h) causas externas como accidentes, abuso u otras acciones o eventos fuera del control razonable del garante. El uso de piezas del mercado secundario, usadas o no suministradas por el fabricante anulará todas las garantías. La garantía no cubre las fallas causadas por la instalación incorrecta del producto. El garante queda justificado si el incumplimiento de sus obligaciones de garantía se debe a huelgas, regulaciones gubernamentales, escasez de materiales u otras circunstancias ajenas a su control.

**EXCEPTO LAS GARANTÍAS DESCRITAS ESPECÍFICAMENTE ANTES, NO HAY NINGUNA OTRA GARANTÍA SOBRE EL SISTEMA DE TRATAMIENTO DE AGUA. SE EXCLUYE TODA GARANTÍA IMPLÍCITA, INCLUSO GARANTÍAS IMPLÍCITAS DE COMERCIABILIDAD O APTITUD PARA UN PROPÓSITO EN PARTICULAR, EN LA MEDIDA DE QUE PUEDAN PROLONGAR LOS PERIODOS ANTES INDICADOS. LA ÚNICA OBLIGACIÓN DEL GARANTE EN VIRTUD DE LAS PRESENTES GARANTÍAS ES REEMPLAZAR O REPARAR EL COMPONENTE O LA PIEZA QUE RESULTE SER DEFECTUOSA DENTRO DEL PERIODO ESPECIFICADO, Y EL GARANTE NO SE RESPONSABILIZARÁ DE DAÑOS CONSECUENTES O INCIDENTALES. NO SE AUTORIZA A NINGÚN DISTRIBUIDOR, AGENTE, REPRESENTANTE NI A OTRA PERSONA A PROLONGAR NI AMPLIAR LAS GARANTÍAS DESCRITAS EXPRESAMENTE MÁS ARRIBA.**

En algunos estados no se permite la exclusión o limitación de daños consecuentes o incidentales, de modo que es posible que la limitación o exclusión anterior no se aplique en su caso. Esta garantía le otorga derechos legales específicos y es posible que usted tenga otros derechos, los cuales varían de un estado a otro. La presente garantía solo se aplica a instalaciones que sean propiedad de los consumidores.